



HIFONICS

POWER FROM THE GODS

HFBLT2

MONO / 2-CHANNEL OPERATION
BALANCED LINE TRANSMITTER

HFBLT4

4-CHANNEL OPERATION
BALANCED LINE TRANSMITTER

BEDIENUNGSANLEITUNG
OWNER'S MANUAL

HFBLT2 / HFBLT4

DEUTSCH

Kurzbeschreibung:

Die HF Balanced Line Transmitter von HiFonics sind spezielle Konverter zur symmetrischen Signalübertragung zum Verstärker. Der Verstärker muss dazu die passenden Anschlüsse (6-pin Mini-DIN) haben. Diese aus der Studioteknik bzw. aus dem Pro-Audio-Bereich stammende Technologie, im englischen "Balanced Line Signal" genannt, ist im Gegensatz zu normalen Cinchkabelverbindungen störunanfälliger gegen Interferenzen der Fahrzeugelektrik, die sich negativ auf das Audiosignal auswirken.

Anschlüsse

- Montieren Sie den HFBLT in unmittelbarer Nähe des Steuergerätes (Autoradio).
- Verbinden Sie die Ausgänge des Steuergerätes (Radio) mit den Cincheingängen (R/CH2 & L/CH1) des HFBLT mittels geeigneter hochwertigen Cinchleitungen.
- Verbinden Sie den BALANCED OUTPUT des HFBLT mit dem BALANCED INPUT des Verstärkers mittels dem beiliegendem Mini DIN-Kabel.

ENGLISH

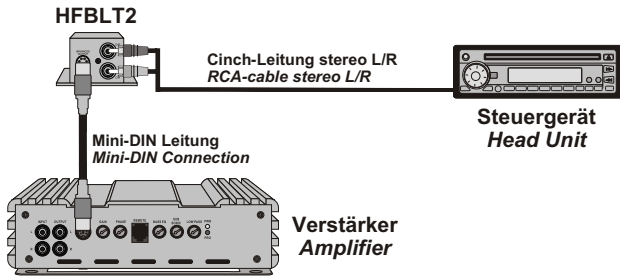
Short Discription:

The HF Balanced Line Transmitters of HiFonics are special converters which provide symmetrical audio signals to your amplifier. Appropriate input jacks (6-pin Mini-DIN) are required at the amplifier. Based on studio technology and pro-audio applications, this type of connection is unlike usual standard RCA-Connections more insusceptible against interferences of the car electric system, which effects negative on the audio signal.

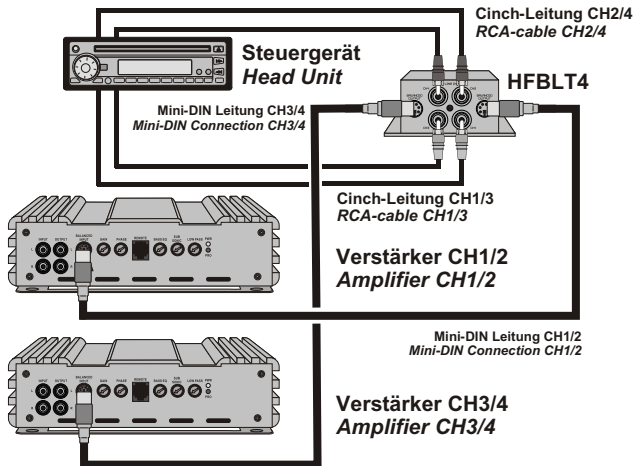
Connections

- *Mount the HFBLT directly close by the head unit (radio).*
- *Connect the head unit's line output with the line input of the HFBLT.*
- *Connect the BALANCED OUTPUT of the HFBLT with the amplifier's BALANCED INPUT with the enclosed Mini DIN-Cable.*

HFBLT2



HFBLT4



DEUTSCH

Einstellungen für den LEVEL-Regler

- Drehen Sie LEVEL am HFBLT gegen den Uhrzeigersinn auf die 6V-Position
- Drehen Sie LEVEL am Verstärkers gegen den Uhrzeigersinn auf die 6V-Position
- Drehen Sie den Lautstärke-Regler des Steuergerätes auf 80-90% der maximalen Lautstärke.
- Legen Sie eine CD in ihr Steuergerät und lassen Sie diese laufen.
- Drehen Sie LEVEL am HFBLT im Uhrzeigersinn bis Sie Verzerrungen hören und dann etwas zurück bis keine Verzerrungen mehr hörbar sind.
- Drehen Sie nun LEVEL am Verstärker im Uhrzeigersinn bis Sie Verzerrungen hören und dann wieder etwas zurück bis keine Verzerrungen mehr hörbar sind.
- Beim Modell HFBLT4 wiederholen Sie die Prozedur für das andere Kanalpaar.

ENGLISH

Settings for the LEVEL-Controller

- Turn LEVEL of the HFBLT counter clockwise to 6V position.
- Turn LEVEL of the amplifier counter clockwise to 6V position.
- Turn the volume control of the ehad unit to approx. 80- 90% of its full setting.
- Put an CD into your head unit and let it play.
- Turn LEVEL of the HFBLT clockwise until you hear some distortion and then turn back slightly until the distortions are not hearable anymore.
- Turn LEVEL of the amplifier clockwise until you hear some distortion and then turn back slightly until the distortions are not hearable anymore.
- For the HFBLT4 model repeat the procedure for the other channel pair.

