

H I F O N I C S

*Vulcan*

S E R I E S



**BEDIENUNGSANLEITUNG**

**USER'S MANUAL**

**MODE D'EMPLOI**

**MANUALE D'USO**

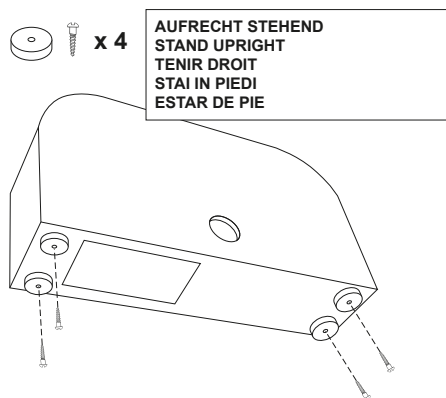
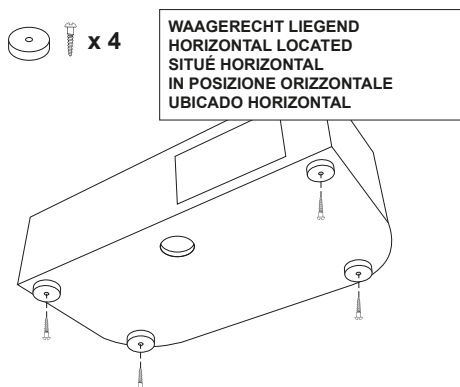
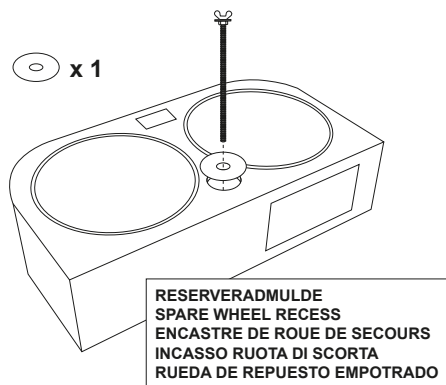
**MANUAL DE USO**

**ACTIVE  
SUBWOOFER  
SYSTEM**

**VRX82A**

<b>DEU</b>	BEDIENUNGSANLEITUNG	3
<b>ENG</b>	USER'S MANUAL	8
<b>FRA</b>	MODE D'EMPLOI	13
<b>ITA</b>	MANUALE D'USO	18
<b>ESP</b>	MANUAL DE USO	23

**MONTAGEOPTIONEN  
ASSEMBLY OPTIONS  
OPTIONS DE MONTAGE  
OPZIONI DI MONTAGGIO  
OPCIONES DE MONTAJE**



**Bitte lesen Sie die Bedienungsanleitung vollständig durch, bevor Sie mit der Installation beginnen und den Verstärker in Betrieb nehmen.**

## TECHNISCHE DATEN

## VRX82A

Subwoofer	20 cm (8")
Passivmembran	20 cm (8")
Ausgangsleistung RMS	1 x 200 W
Ausgangsleistung Max.	1 x 400 W
Tiefpassfilter	50 – 150 Hz @ 12/18dB/Oktave
Subsonicfilter	Fixiert bei 15 Hz
Phasen-Schalter	0° / 180°
Bass Boost	0 – 12 dB @ 45 Hz
Betriebsspannung	+12 V (9 – 15 V), Minus an Masse
Sicherung	25 A
Abmessungen (B x H x L)	280 x 140 x 520 mm

*Technische Änderungen vorbehalten*

## HINWEISE VOR DER INSTALLATION

- Dieses Gerät ist nur zum Anschluss an ein 12-Volt-System in einem Fahrzeug mit negativer Masse geeignet.
- Die während des Betriebs abgestrahlte Wärme erfordert einen Montageort mit ausreichender Luftzirkulation. Das Gerät darf nicht in zu kleine oder unbelüftete Räume eingebaut werden. Schützen Sie das Gerät vor Erschütterungen, Staub und Schmutz.
- Achten Sie darauf, dass die Eingangs-/Ausgangskabel weit genug von den Stromversorgungskabeln entfernt sind, da es sonst zu Störeinstrahlungen kommen kann.
- Achten Sie darauf, dass die externe Sicherung und die Bedienungselemente nach der Installation gut zugänglich sind.
- Die Leistung und Zuverlässigkeit des Soundsystems ist von der Qualität des Einbaus abhängig. Lassen Sie die Installation vorzugsweise von einem Einbauspezialisten vornehmen.
- Achten Sie bei der Installation des Geräts darauf, dass keine serienmäßig im Fahrzeug vorhandenen Teile wie z.B. Kabel, Bordcomputer, Sicherheitsgurte, Tank oder ähnliche Teile beschädigt bzw. entfernt werden.

## STROMVERSORGUNG UND EINSCHALTLEITUNG

**ACHTUNG:** Bevor Sie mit der Installation beginnen, klemmen Sie den Masseanschluss (-) der Fahrzeugbatterie ab, um Kurzschlüsse und Schäden zu vermeiden.

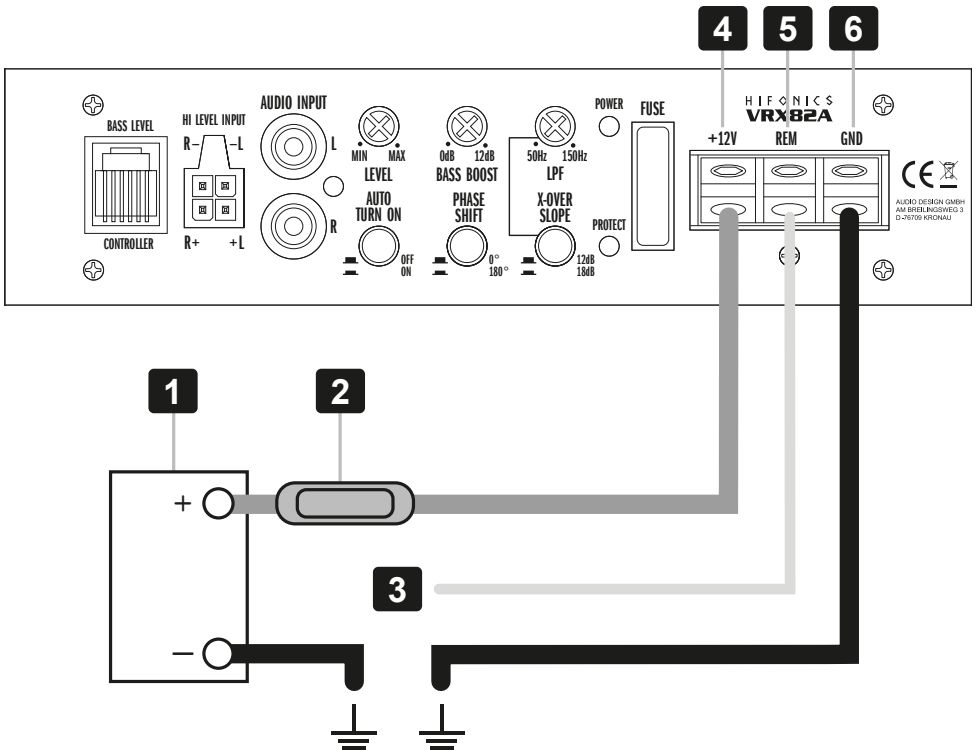
Die in Fahrzeug-Bordnetzen übliche Stromverkabelung ist nicht ausreichend für den Bedarf eines Verstärkers mit dieser Leistung. Achten Sie darauf, dass die Stromleitungen zum GND und +12 V-Anschluss ausreichend groß dimensioniert sind.

Stellen Sie zunächst eine Verbindung zwischen dem GND-Anschluss [ 6 ] des Verstärkers und einem geeigneten Masse-Anschlusspunkt an der Fahrzeugkarosserie her. Um eine gute Verbindung zu garantieren, sollten Schmutzreste sorgfältig vom Masse-Anschlusspunkt entfernt werden. Ein lockerer Anschluss kann eine Fehlfunktion oder Störgeräusche und Verzerrungen zur Folge haben.

Der +12 V-Anschluss [ 4 ] des Verstärkers muss mit einem ausreichend dimensionierten Stromkabel mit integrierter Sicherung mit dem Pluspol der Batterie [ 1 ] verbunden werden. Diese Sicherung [ 2 ] sollte sich in Nähe der Batterie befinden, die Kabellänge vom Pluspol der Batterie bis zur Sicherung muss aus Sicherheitsgründen unter 30 cm liegen. Setzen Sie die Sicherung erst nach Abschluss aller Installationsarbeiten einschließlich der Lautsprecher-Anschlüsse ein.

Schließen Sie nun die Einschaltleitung [ 3 ] des Steuergeräts (Autoradio) an die REM-Buchse [ 5 ] des Verstärkers an. Für diese Verbindung ist ein Kabel mit einem Querschnitt von ca. 0,5 mm<sup>2</sup> ausreichend.

Im Falle eines Defekts der Gerätesicherung [ FUSE ], muss diese durch eine gleichwertige ersetzt werden.



## AUDIOSIGNALKABEL

Beim Anschließen der Audiosignalkabel zwischen dem Cinch-Ausgang des Steuergeräts und dem Cinch-Eingang des Verstärkers [ 7 ] ist darauf zu achten, dass die Audiosignalkabel und Stromkabel möglichst nicht auf derselben Seite des Fahrzeugs verlegt werden. Eine räumlich getrennte Installation, d. h. eine Installation des Stromkabels im linken Kabelschacht und der Audiosignalkabel im rechten Kabelschacht des Fahrzeugs oder umgekehrt ist empfehlenswert, um von Störungen zu verringern.

## HOCHPEGELEINGÄNGE

Die Hochpegeleingänge HI LEVEL INPUT [ 8 ] dienen zur Ansteuerung des Verstärkers mittels Lautsprecherkabel, falls Ihr Steuergerät (Autoradio) nicht über Vorverstärker-Ausgänge (Cinch-Ausgänge) verfügt. Verlängern Sie dazu die entsprechenden Lautsprecherkabel, die aus Ihrem Steuergerät führen mit geeigneten hochwertigen Lautsprecherkabeln bis zum Einbaort des Verstärkers. Verbinden Sie dann jeweils die passenden Lautsprecherkabel mit den Kabeln des beiliegenden Hochpegeleingang-Steckers.

**ACHTUNG:** Benutzen Sie niemals die Hochpegeleingänge und die Cinch-Eingänge gleichzeitig. Dies könnte das Gerät ernsthaft beschädigen.

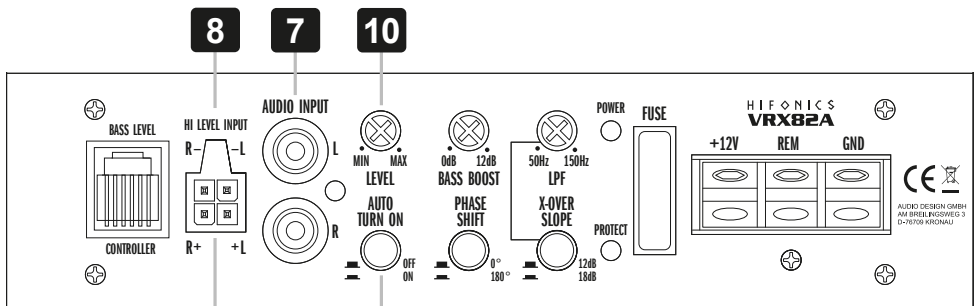
## AUTOMATISCHE EINSCHALTFUNKTION

Drücken Sie den Tastschalter AUTO TURN ON [ 9 ] in die Position ON. Der Verstärker erkennt dann beim Einschalten des Steuergerätes, bei einem am Hochpegeleingang [ 8 ] anliegenden Hochpegelsignal einen Spannungsanstieg und schaltet dadurch den Verstärker automatisch ein. Sobald das Steuergerät wieder abgeschaltet wird, schaltet sich der Verstärker ab. Der Anschluss für die Einschaltleitung [ 3 ] ist in diesem Falle ohne Funktion und muss nicht belegt werden.

**HINWEIS:** Die Automatische Einschaltfunktion funktioniert prinzipiell mit 90% aller Steuergeräte, da diese "High Power"-Ausgänge besitzen. Mit einigen wenigen älteren Autoradios kann die Automatische Einschaltfunktion nicht genutzt werden.

## EINGANGSEMPFINDLICHKEIT

Drehen Sie den Regler LEVEL [ 10 ] gegen den Uhrzeigersinn auf die MIN Position. Dann drehen Sie den Lautstärke-Regler des Steuergerätes auf 80% - 90% der maximalen Lautstärke. Nun drehen Sie langsam den Regler LEVEL [ 10 ] im Uhrzeigersinn, bis Sie aus den Lautsprechern leichte Verzerrungen hören. Dann drehen Sie den Regler LEVEL [ 10 ] ein Stück zurück, bis keine Verzerrungen mehr hörbar sind.



Steckerbelegung:  
 schwarz/weiß = L -  
 weiß = L +  
 grau/schwarz = R -  
 grau = R +

## REGELBARER BASS BOOST

Mit dem Regler BASS BOOST [ 11 ] können Sie die stufenlose Anhebung des Basspegels zwischen 0 -12 dB einstellen. **ACHTUNG:** Benutzen Sie diesen Regler mit Bedacht!

## SCHALTBARE PHASENLAGE

Mit dem Tastschalter PHASE SHIFT [ 12 ] kann die Phasenlage auf 0° oder 180° geschaltet werden, um das Ausgangssignal an die Fahrzeugakustik anzupassen.

## REGELBARER TIEFPASSFILTER

Mit dem Regler LPF [ 13 ] können Sie die gewünschte Trennfrequenz einstellen. Dadurch werden nur die Frequenzen unterhalb der eingestellten Trennfrequenz verstärkt und der Subwoofer spielt präziser und leistungsfähiger. Mit dem Schalter X-OVER SLOPE [ 14 ] kann zusätzlich noch die Flankensteilheit des Tiefpassfilters eingestellt werden. Die Flankensteilheit bestimmt, ob die herausgefilterten Frequenzen normal (12dB) oder stark (18dB) abgesenkt werden sollen.

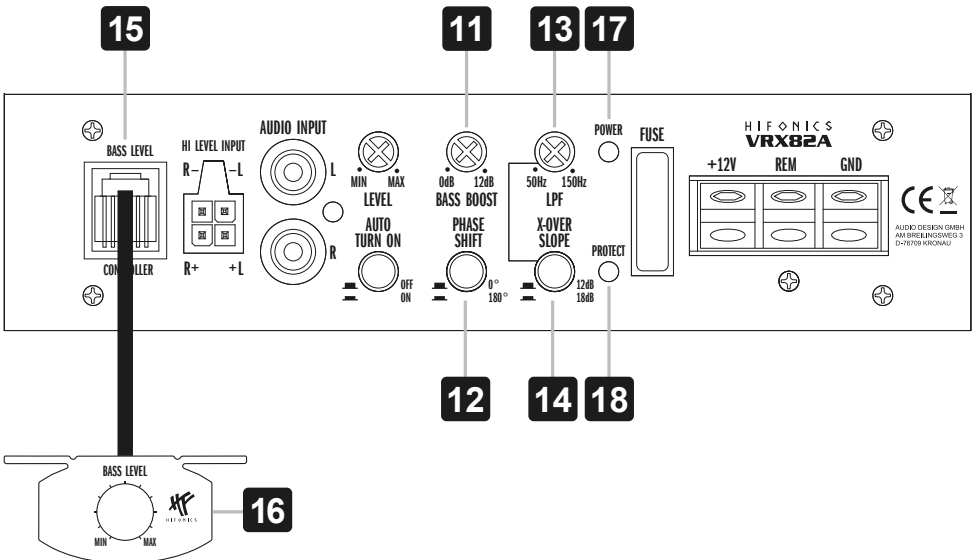
## BASSPEGEL-FERNBEDIENUNG

Mit der beiliegenden Kabel-Fernbedienung [ 16 ] kann der Basspegel z.B. vom Fahrersitz aus geregelt werden. Verbinden Sie die Kabel-Fernbedienung und den Anschluss BASS LEVEL CONTROLLER [ 15 ] mit dem beiliegenden Kabel.

## SCHUTZSCHALTUNG

Die POWER LED [ 17 ] leuchtet grün auf, wenn das Gerät betriebsbereit ist.

Die PROTECT LED [ 18 ] leuchtet rot auf, wenn das Gerät überhitzt ist, oder ein Kurzschluss anliegt. Wenn dies eintritt, schaltet die integrierte Schutzschaltung den Verstärker automatisch aus. Dieser sollte nach Behebung des Problems wieder funktionieren.



## FEHLERBEHEBUNG

Falls Sie nach dem Einbau Probleme haben, befolgen Sie die nachfolgenden Punkte zur Fehlerbehebung:

### Punkt 1:

Den Verstärker auf ordnungsgemäße Anschlüsse überprüfen.

Prüfen Sie, ob die POWER aufleuchtet. Ist dies der Fall, fahren Sie mit Schritt 3 fort, falls nicht, fahren Sie hier fort.

1. Die Sicherung auf dem positiven Batteriekabel überprüfen und nach Bedarf ersetzen.
2. Die Sicherung(en) am Verstärker überprüfen und nach Bedarf ersetzen.
3. Überprüfen Sie, ob der Masseanschluss korrekt angeschlossen ist. Nach Bedarf reparieren oder ersetzen.
4. Überprüfen Sie, ob am +12V Anschluss und der REMOTE-Leitung 9 bis 16 Volt anliegen. Die Qualität der Anschlüsse für beide Kabel am Verstärker, Autoradio und Batterie- bzw. Sicherungshalter überprüfen. Nach Bedarf reparieren oder ersetzen.
5. Überprüfen Sie, ob sich der Tastschalter AUTO TURN ON in der ON Position befindet und der HI LEVEL INPUT korrekt angeschlossen ist, falls Sie die RCA/Cinch-Eingänge AUDIO INPUT nicht verwenden.

### Punkt 2:

Die PROTECT LED leuchtet auf.

1. Leuchtet die PROTECT LED aufgrund Überhitzung auf, kann dies ein Zeichen dafür sein, dass das Gerät auf sehr hoher Leistung gefahren wird, ohne dass ein adäquater Luftstrom um das Gerät herum vorhanden ist. Dann sollten Sie das System ausschalten und das Gerät abkühlen lassen. Überprüfen Sie auch, ob das Ladesystem des Fahrzeugs die erforderliche Spannung aufrecht erhält. Sollte keiner dieser Schritte Abhilfe schaffen, ist das Gerät möglicherweise defekt.

### Punkt 3:

Den Verstärker auf Audioleistung überprüfen.

1. Stellen Sie sicher, dass die RCA/Cinch-Kabel am Radio und Verstärker nicht beschädigt sind. Die gesamte Länge der Kabel auf Knicke, Splice usw. überprüfen. Überprüfen Sie die RCA/Cinch-Eingänge bei eingeschaltetem Autoradio auf Wechselspannung. Nach Bedarf reparieren bzw. ersetzen.

### Punkt 4:

Prüfen warum beim Einschalten des Verstärkers ein Knacken auftritt.

1. Das Eingangssignal zum Verstärker entfernen und den Verstärker ein- und ausschalten.
2. Ist das Geräusch eliminiert, die Einschaltleitung des Verstärkers mit einem Verzögerungseinschaltmodul am Steuergerät anschließen.

### Punkt 5:

Den Verstärker auf übermäßige Motorengeräusche prüfen.

1. Alle signalübertragenden Kabel (RCA/Cinch-, Lautsprecherkabel) von Strom- und Erdungskabeln entfernt verlegen.

### ODER

2. Alle elektrischen Komponenten zwischen dem Autoradio und dem/den Verstärker(n) umgehen. Das Steuergerät direkt am Verstärkereingang anschließen. Falls das Geräusch eliminiert ist, ist das umgangene Gerät die Ursache des Geräuschs.

### ODER

3. Die vorhandenen Massekabel aller elektrischen Komponenten entfernen. Die Kabel an anderen Stellen wieder erden. Prüfen, ob der verwendete Massepunkt sauber, blank und frei von Farbe, Rost usw. ist.

### ODER

4. Ein zweites Erdungskabel vom Minus/Massepol der Batterie zum Massepunkt installieren.

### ODER

5. Die Drehstromlichtmaschine und Batterieladung von der Autowerkstatt prüfen lassen. Die ordnungsgemäße Funktion des elektrischen Systems am Fahrzeug prüfen, und zwar einschließlich des Verteilers, der Zündkerzen, der Zündkerzenkabel, des Spannungsreglers usw.

**Please read the user's manual carefully before the installation and the first operation of the amplifier.**

## **SPECIFICATIONS**

## **VRX82A**

Subwoofer	20 cm (8")
Passive Radiator	20 cm (8")
Output Power RMS	1 x 200 W
Output Power Max	1 x 400 W
Lowpass Filter	50 – 150 Hz @ 12/18dB/Octave
Subsonic Filter	Fixed at 15 Hz
Phase Shift	0° / 180°
Bass Boost	0 – 12 dB @ 45 Hz
Operating Voltage	+12 V (9 – 15 V), negative ground
Fuse Rating	25 A
Dimensions (B x H x L)	280 x 140 x 520 mm

*All Specifications are subject to change*

## **IMPORTANT NOTES PRIOR TO INSTALLATION**

- This device is only suited for a 12 volt system with negative ground.
- The radiated heat while operation requires sufficient air circulation at the place of installation. It is very important that the heat sink fins do not have contact with any metal parts or any surfaces which could impair air circulation. The amplifier may not be installed in small closed location or spaces without air circulation. We recommend the installation in the vehicle's trunk. Ensure sufficient protection against vibrations, dust and dirt.
- Ensure that the input and output cables are sufficiently separated from the power supply cables. Otherwise interferences may occur.
- Ensure the accessibility of the fuse and the operating elements after installation.
- The reliability and performance of the amplifier depends on the quality of installation. Preferably consult an expert to install the system.
- Avoid any damage or removing of the components of the vehicle like wires, cables, board computer, seat belts, gas tank or the like.



## POWER SUPPLY AND TURN-ON-CONNECTION

**ATTENTION:** Before you start with the installation, disconnect the ground connection from the vehicle's battery in order to prevent short circuits.

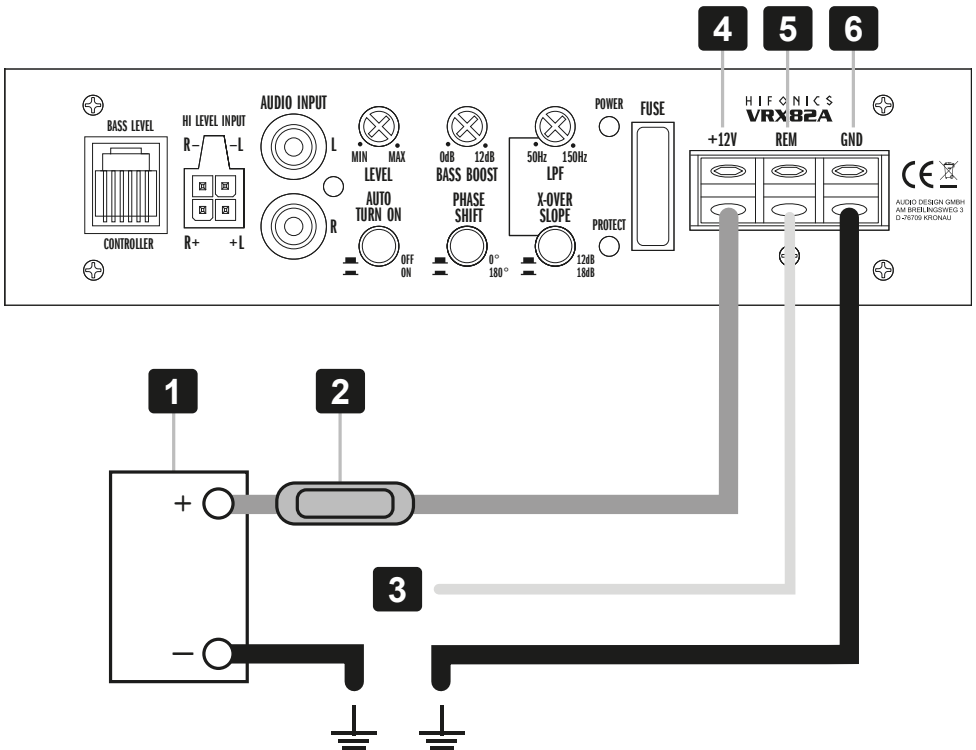
The power wiring which is usually installed in on-board car networks is not sufficient for a power amplifier's demands. Make sure that the power wires to GND and to the +12 V terminal has been sufficiently specified.

First connect the GND terminal [ 6 ] of the amplifier to an appropriate ground connection at the chassis. To ensure a good connection, residue dirt and dust from the connection point. A loose connection may cause malfunctions or interferences noise and distortion.

Then connect the +12 V terminal [ 4 ] of the amplifier with the battery by using an appropriate cable including an in-line fuse. This fuse [ 2 ] should be located very close to the battery [ 1 ]; for safety reasons not more than 30 cm away. Only insert the fuse when the installation, including the connection of the loudspeakers, has been accomplished.

Then connect the remote turn-on-wire [ 3 ] from the head unit with the amplifier's REM terminal [ 5 ]. A cable with a cross-section of 0.5 mm<sup>2</sup> is adequate.

If the device fuse [ FUSE ] is defective, it must be replaced with an equivalent one.



## AUDIO SIGNAL CABLES

When installing the audio cables between the RCA outputs of the head unit and the RCA inputs of the amplifier [ 7 ], the audio and power supply cables should, if possible, not be routed along the same side of the vehicle. We recommend a separated installation, e.g. routing the power cable through the cable channel on the left side and the audio cables through the cable channel of the vehicle on the right side or vice versa. This prevents interferences due to crosstalk into the audio signal.

## HIGH LEVEL INPUTS & AUTO TURN ON

The high level inputs under HI LEVEL INPUT [ 8 ] is suitable to connect the device input with speaker wires, if your head unit is not equipped with pre-amplifier RCA outputs. Extend therefore every regarding speaker cable from your head unit with appropriate speaker cables from your car audio retailer to the mounting location of the amplifier. Then connect the each matching loudspeaker cable with the cables of the included High Level Input jack.

**CAUTION:** Never use the high level inputs and the RCA inputs at the same time. This may damage the device seriously.

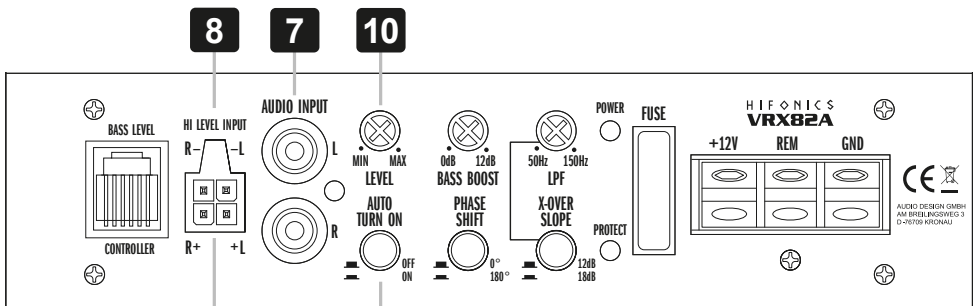
## AUTO TURN ON

Push the AUTO TURN ON switch [ 9 ] to ON position. The amplifier detects now a voltage rise (6 Volts) over the connected input signal on the HI LEVEL INPUT [ 8 ] when the head unit will be switched on. Hence, the amplifier will also be turned on. As soon as the head unit will be turned off, the amplifier turns also automatically off. In this case the turn-on connection [ 3 ] is not needed.

**NOTE:** The AUTO TURN ON function usually works with 90% of all head units, because they are equipped with "High Power"-outputs. Only with a few older and still existing head units the Auto Turn On function is not working.

## INPUT SENSITIVITY

Turn the LEVEL [ 10 ] controller of the amplifier to the MIN position. Then turn the volume controller of the head unit to 80 - 90% of its full setting. Now turn LEVEL [ 10 ] clockwise until you hear some distortion. Then turn back LEVEL [ 10 ] slightly until you hear a cleaner sound.



Pin assignment:  
 black/white = L -  
 white = L +  
 grey/black = R -  
 grey = R +

9

## VARIABLE BASS BOOST

By using the BASS BOOST controller [ 11 ] you are able to increase the bass enhancement from 0 to 12 dB.

**ATTENTION:** Use the BASS BOOST wisely!

## PHASE SHIFT SWITCH

The PHASE SHIFT switch [ 12 ] allows to switch the phase from 0° to 180° to match the output signal with the vehicle's interior acoustic.

## VARIABLE LPF FILTER

Set the desired crossover frequency by using the controller LPF [ 13 ]. Thus to that only the frequencies below the chosen crossover frequency will be amplified and the subwoofer plays more precisely and efficient. With the X-OVER SLOPE switch [ 14 ] the slew rate of the LPF filter can be set. The slew rate determines whether the filtered out frequencies should be attenuated normal (12dB) or high (18dB).

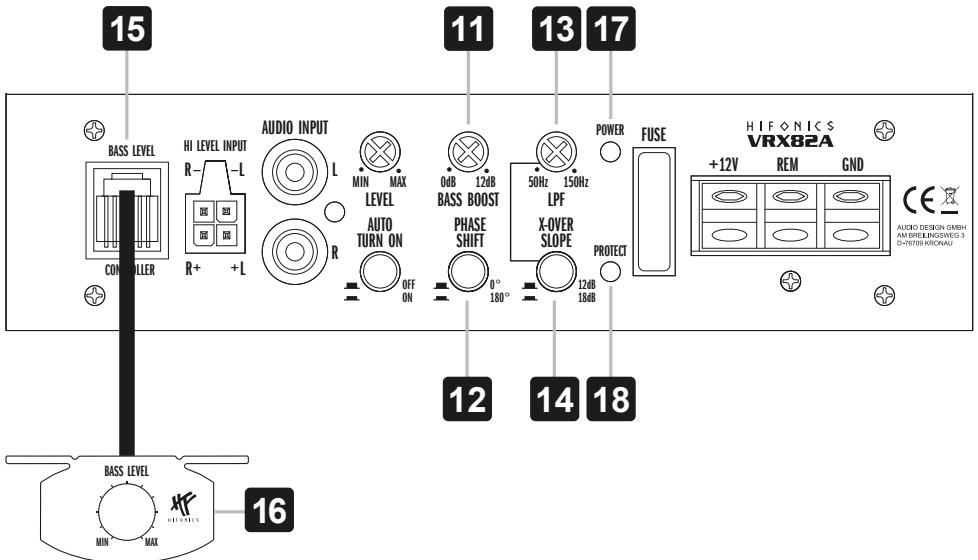
## BASS LEVEL REMOTE CONTROLLER

With the included bass level cable remote controller [ 16 ] allows to adjust the bass level e.g. out of the driver's seat. Connect the remote controller and the BASS LEVEL CONTROLLER terminal [ 15 ] with the enclosed cable.

## PROTECTION CIRCUIT

The POWER LED [ 17 ] lights up green, if the amplifier is in operation.

The PROTECT LED [ 18 ] lights up red, when the amplifier is overheated, or a short circuit occurs respective a too low impedance load is connected to the speaker outputs. If this events, the internal built-in protection circuit shuts down the amplifier automatically. The amplifier should work again properly after you have solved the problems.



## TROUBLESHOOTING

If you are having problems after installation follow the Troubleshooting procedures below.

### Procedure 1:

Check Amplifier for proper connections.

Verify that POWER LED lights up green. If this is the case, skip to Step 3, if not continue.

1. Check in-line fuse on battery positive cable. Replace if necessary.
2. Check fuse(s) on amplifier. Replace if necessary.
3. Verify that Ground connection is connected to clean metal on the vehicle's chassis. Repair/replace if necessary.
4. Verify there is 9 to 16 Volts present at the positive battery and remote turn-on cable. Verify quality connections for both cables at amplifier, stereo, and battery/fuse holder. Repair/replace if necessary.
5. Check that the AUTO TURN ON switch is in the ON position and the HI LEVEL INPUT is connected correctly, if you don't use the RCA inputs AUDIO INPUT.

### Procedure 2:

PROTECT LED lights up red.

1. If the PROTECT LED lights up, this is a sign of driving the device at very high power levels without adequate airflow around the device. Shut off the system and allow device to cool down. Check that the vehicle charging system is maintaining proper voltage. If the previous items do not solve the problem, a fault may be in the device.

### Procedure 3:

Check Amplifier for audio output.

1. Verify good RCA input connections at stereo and amplifier. Check entire length of cables for kinks, splices, etc. Test RCA inputs for AC volts with stereo on. Repair/replace if necessary.

### Procedure 4:

Check Amplifier for a popping noise while turning on.

1. Disconnect input signal to amplifier and turn amplifier on and off.
2. If the noise is eliminated, connect the remote lead of amplifier to source unit with a delay turn-on module.

### Procedure 5:

Check Amplifier if you experience excess Engine Noise.

1. Route all signal carrying wires (RCA, speaker cables) away from power and ground wires.

OR

2. Bypass any and all electrical components between the head unit and the amplifier(s). Connect stereo directly to input of amplifier. If noise goes away the unit being bypassed is the cause of the noise.

OR

3. Remove existing ground wires for all electrical components. Reground wires to different locations. Verify that grounding location is clean, shiny metal free of paint, rust etc.

OR

4. Add secondary ground cable from negative battery terminal to the chassis metal or engine block of vehicle.

OR

5. Have alternator and battery load tested by your mechanic. Verify good working order of vehicle electrical system including distributor, spark plugs, spark plug wires, voltage regulator etc.

**Veillez s'il vous plaît lire attentivement toutes les instructions d'installation avant que vous installiez l'amplificateur et le fassiez fonctionner.**

<b>CARACTÉRISTIQUES</b>	<b>VRX82A</b>
Subwoofer	20 cm (8")
Radiateur passif	20 cm (8")
Puissance de sortie RMS	1 x 200 W
Puissance de sortie Max.	1 x 400 W
Filtre passe-bas	50 – 150 Hz @ 12/18dB/Octave
Filtre Subsonic	Fixé à 15 Hz
Phase Shift	0° / 180°
Bass Boost	0 – 12 dB @ 45 Hz
Alimentation	+12 V (9 – 15 V), négatif à la masse
Fusible	25 A
Dimensions (L x H x P)	280 x 140 x 520 mm

*Sous toutes réserves de modifications techniques*

## **RECOMMANDATIONS AVANT L'INSTALLATION**

- Cet appareil convient exclusivement au branchement à un système de 12 volt à masse négative.
- La chaleur provenant de l'utilisation nécessite un espace de montage avec une circulation de l'air suffisante. Il est important que les canaux de refroidissement de l'appareil de refroidissement ne soient pas en contact avec une tôle ou une surface, qui pourraient causer une réduction de la circulation de l'air. L'amplificateur ne peut pas être installé dans un petit espace non aéré. Une installation dans le coffre est hautement recommandée.
- Montez l'amplificateur de manière à ce qu'il soit protégé au maximum contre les secousses et vibrations ainsi que contre la poussière et les saletés.
- Veillez à ce que les câbles de sortie et d'entrée soient assez éloignés du câble d'alimentation électrique, afin d'éviter tout son parasite.
- Veillez à ce que le fusible et les éléments d'utilisation de l'appareil soient accessibles après le montage.
- La puissance et fiabilité de l'appareil dépend de la qualité de l'installation. Il est préférable de confier le montage à un spécialiste.
- Éviter les dommages ou déplacer/retirer accidentellement les composants du véhicule comme les câbles, ordinateur de bord, ceinture de sécurité, réservoir d'essence etc.

## ALIMENTATION ELECTRIQUE ET ENCLENCHEMENT

**ATTENTION:** Avant que vous ne commenciez avec l'installation, séparez la borne négative/masse de la batterie afin d'éviter tout risque de court-circuit.

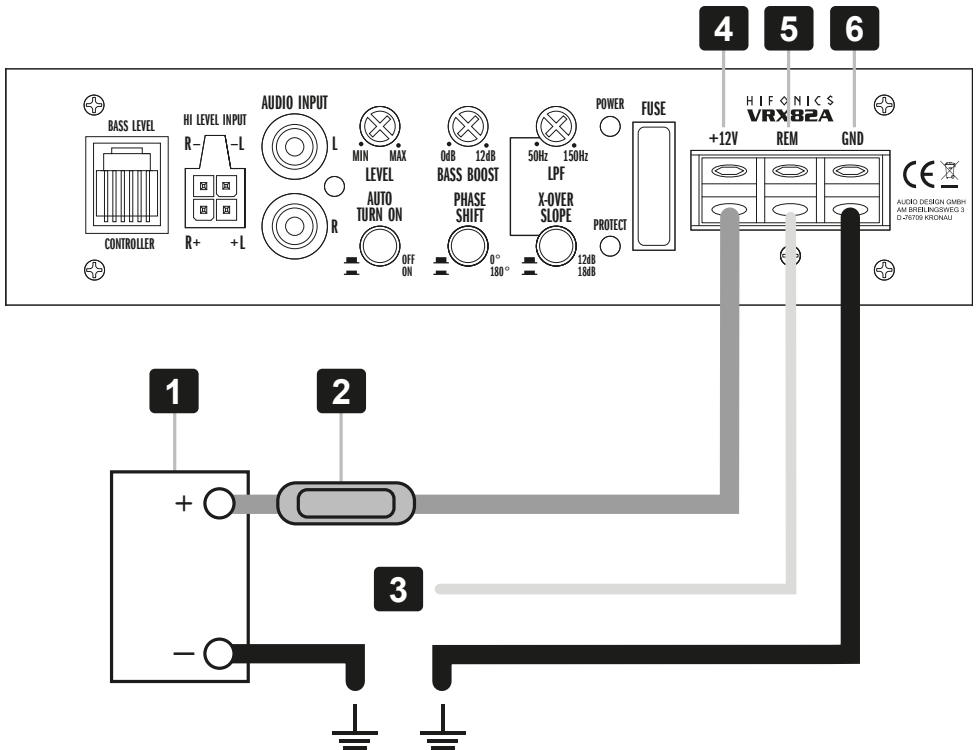
Le câblage électrique habituel n'est pas suffisant pour les besoins d'un amplificateur de puissance. Veillez à ce que les câbles électriques soient proprement dimensionnés au GND et aux bornes +12V.

Raccordez d'abord la borne GND de l'amplificateur [ 6 ] avec le pôle négatif de la batterie. Il est très important que le raccordement soit fait de manière parfaite. Les reliquats de saletés doivent être enlevés avec soin du point de branchement de la batterie. Un raccordement trop lâche peut être la cause d'une fonction défaillante ou de bruits brouillés ou de déformations.

Le branchement de l'amplificateur de +12 V [ 4 ] doit maintenant être raccordé avec un câble électrique avec un fusible intégré à pôle positif. Le fusible [ 2 ] doit être positionné près de la batterie, la longueur de câble allant du pôle positif de la batterie au fusible doit être, pour des raisons de sécurité, inférieure à 30 cm. Vous devez placer le fusible seulement après avoir terminé tous les travaux d'installation, y compris le branchement des haut parleurs.

Vous devez maintenant connecter le câble de commandement à distance du récepteur autoradio à la borne de commande REM [ 3 ] de l'amplificateur. Pour la connexion entre le branchement REM [ 5 ] de l'amplificateur à l'appareil de commande, un câble de 0,5 mm<sup>2</sup> de section est suffisant.

Si le fusible de l'appareil [ FUSE ] est défectueux, il peut être remplacé par un fusible équivalent.



## CÂBLES AUDIO

Lors de l'installation du câble audio entre la sortie RCA de votre autoradio et l'entrée RCA [ 7 ] de l'amplificateur à l'intérieur de votre voiture, aussi souvent que cela est possible, les câbles audio et alimentation ne doivent pas cheminer sur le même côté du véhicule. Nous recommandons une installation isolée, par exemple le cheminement du câble d'alimentation dans le passage de câbles du côté gauche et celui du câble audio dans le passage de câbles du côté droit ou vice versa. Ceci réduit la diaphonie introduite dans les câbles audio.

## ENTRÉE HAUT NIVEAU

L'entrée haut niveau HI LEVEL INPUTS [ 8 ] est appropriée pour connecter les entrées de l'appareil avec les fils des hauts-parleurs dans le cas où votre autoradio (source) ne serait pas équipé(e) de sorties RCA. Grâce aux câbles appropriés fournis par votre revendeur car audio pour les hauts-parleurs, prolonger les sorties de votre autoradio jusqu'à l'emplacement où vous installerez votre appareil. Puis connecter chaque câble des hauts-parleurs avec les connecteurs d'entrées haut niveau jack.

**ATTENTION:** Ne jamais utiliser l'entrée haut niveau et le RCA en même temps. Ceci peut endommager sérieusement l'appareil.

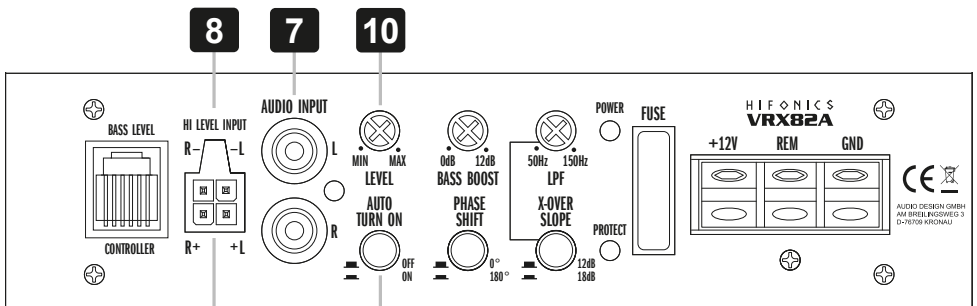
## FONCTION ALLUMAGE AUTOMATIQUE

Appuyez sur l'interrupteur AUTO TURN ON [ 9 ] en position ON et l'amplificateur détecte une augmentation de tension (6 volts) dénommé "DC offset" sur le signal d'entrée connecté à l'entrée haut niveau [ 8 ] lorsque la source sera allumée. Puis l'amplificateur s'allume également. Dès que la source est éteinte, l'amplificateur s'éteint également automatiquement. Dans ce cas la connexion à REM [ 3 ] n'est pas nécessaire.

**NOTE:** La fonction AUTO TURN ON fonctionne en général avec 90% de toutes les sources parce qu'elles sont équipés de sorties haute puissance. Seulement avec quelques vieilles sources qui existent encore sur le marché la fonction "Auto Turn On" ne fonctionne pas.

## RÉGLAGE DE LA SENSIBILITÉ D'ENTRÉE

La sensibilité d'entrée peut être adaptée à chaque autoradio. A cet effet, tournez le régulateur de volume sonore de votre radio sur la position de réglage médiane, et ajustez le régulateur de niveau d'entrée LEVEL [ 10 ] de manière à obtenir un volume sonore moyen. Pour ce réglage, vous disposez normalement d'une réserve de puissance suffisante avec un écart signal / bruit optimal.



Affectation des broches:

noir / blanc = L -  
 blanc = L +  
 gris / noir = R -  
 gris = R +

**9**

## BASS BOOST RÉGLABLE

Avec le régulateur BASS BOOST [ 11 ], vous pouvez ajuster le niveau de basses de 0 - 12dB.

**ATTENTION:** Ne pas utiliser le BASS BOOST à bon escient!

## INTERRUPTEUR DE PHASE

Le interrupteur PHASE SHIFT [ 12 ] permet d'ajuster la phase entre 0° ou 180° pour synchroniser le temps de réaction du signal en fonction des propriétés acoustiques du véhicule.

## FILTRE PASSE-BAS RÉGLABLE

Ajustez la fréquence de recouvrement souhaitée sur le régulateur LPF [ 13 ]. De cette manière, le filtre est adaptable aux exigences sonores du haut-parleur de graves utilisé. La haute modulation de fréquence du filtre permet une diminution précise des zones de fréquences médiums et aiguës. Avec le interrupteur X-OVER SLOPE [ 14 ], la pente du filtre passe-bas peut être réglée en plus. La vitesse de balayage détermine si les fréquences filtrées doivent être normales (12 dB) ou élevées (18 dB).

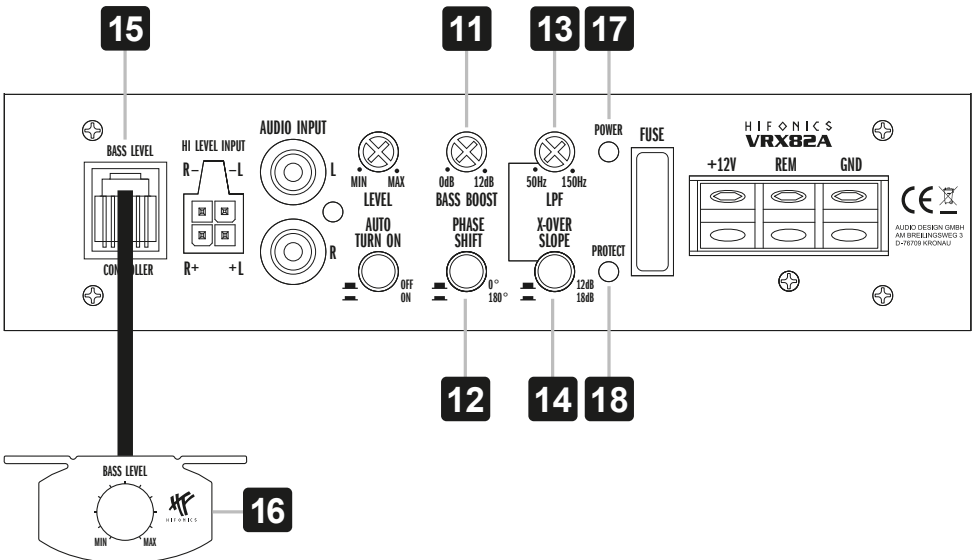
## COMMANDE À DISTANCE DU NIVEAU DE BASSES

Avec la commande à distance [ 16 ] du niveau de basse fournit via le câble, vous pourrez ajuster facilement le niveau de basse sans être assis à la place du conducteur. Connectez la commande à distance et le connecteur BASS LEVEL CONTROLLER [ 15 ] avec le câble fourni.

## CIRCUIT DE PROTECTION

The POWER LED [ 17 ] lights up green, if the amplifier is in operation.

La PROTECT LED [ 18 ] s'éclaire en rouge quand l'ampli est en surchauffe, ou lorsqu'un un court circuit est responsable d'une impédance trop basse dans la connexion des hauts parleurs. Dans ce cas, le circuit de protection intégré éteint automatiquement l'amplificateur. L'amplificateur devrait re-fonctionner lorsque vous aurez résolu le/les problème(s).





## DÉPANNAGE

Si vous éprouvez des difficultés après l'installation, appliquez les procédures de dépannage ci-dessous.

**Procédure 1:** Vérifiez que les connexions de l'ampli sont bien mises.

Vérifiez que le POWER LED est allumé en vert. Si c'est le cas, passez à l'étape 3, sinon poursuivez.

1. Vérifiez le fusible en ligne du câble positif de batterie. Effectuez un remplacement au besoin.
2. Vérifiez les fusibles de l'amplificateur. Effectuez un remplacement au besoin.
3. Vérifiez que la connexion de mise à la masse est branchée à une surface métallique propre du châssis du véhicule. Procédez à une réparation ou un remplacement si nécessaire.
4. Vérifiez la présence d'un courant de 9 à 16 volts au niveau de la borne positive de la batterie et du câble d'allumage à distance. Vérifiez la qualité des connexions des deux câbles au niveau de l'ampli, de la stéréo, de la batterie et du porte-fusible. Procédez à une réparation ou un remplacement si nécessaire.
5. Vérifiez que le interrupteur AUTO TURN ON est en position ON et que HI LEVEL INPUT est correctement connecté, si vous n'utilisez pas les entrées RCA AUDIO INPUT.

**Procédure 2:** Le PROTECT LED est allumé en rouge.

1. Si la LED de protection est allumée, c'est un signe que l'appareil est utilisé à un très haut niveau de puissance sans avoir un emplacement adéquate à la circulation de l'air. Éteignez le système et laissez l'appareil refroidir. Vérifier que le système de charge du véhicule est maintenu au voltage approprié. Si ces vérifications ne résolvant pas le problème, une erreur peut provenir de l'appareil.

**Procédure 3:** Vérifiez la sortie audio de l'ampli.

1. Vérifiez que les connexions d'entrée RCA sont bonnes au niveau de la stéréo et de l'amplificateur. Vérifiez s'il y a des problèmes de torsion ou d'épissure tout le long des câbles, etc. Testez la présence de courant c.a. au niveau des entrées RCA lorsque la stéréo est allumée. Procédez à une réparation ou un remplacement si nécessaire.

**Procédure 4:** Vérifiez l'ampli si un crépitement se produit lorsque vous l'allumez.

1. Débranchez le signal d'entrée reçu par l'ampli, puis allumez et éteignez l'ampli.
2. Si le bruit disparaît, connectez le fil remote de l'ampli à la source audio avec un module d'allumage temporisé.

**Procédure 5:** Vérifiez l'ampli si un bruit de moteur excessif se produit.

1. Acheminez tous les fils de signal (RCA, câbles de haut-parleur) à l'écart des fils d'alimentation ou de masse.

OU

2. Contournez tous les composants électriques situés entre la stéréo et l'ampli. Connectez la stéréo directement à l'entrée de l'amplificateur. Si le bruit disparaît, l'unité contournée est la cause du bruit.

OU

3. Retirez les fils de masse de tous les composants électriques. Branchez de nouveau les fils à la masse, mais à des emplacements différents. Vérifiez que ceux-ci sont propres, que le métal est brillant sans trace de peinture, ni rouille, etc.

OU

4. Ajoutez un deuxième fil de masse allant de la borne négative de la batterie au métal du châssis ou au bloc-moteur du véhicule.

OU

5. Faites effectuer par votre mécanicien un essai de charge au niveau de l'alternateur et de la batterie. Vérifiez que le circuit électrique du véhicule fonctionne correctement, notamment le distributeur, les bougies et leurs câbles, le régulateur de tension, etc.

**Per favore leggere le istruzioni per il montaggio integralmente, prima di montare l'amplificatore e di metterlo in funzione.**

<b>DATI TECNICI</b>	<b>VRX82A</b>
Subwoofer	20 cm (8")
Radiatore passivo	20 cm (8")
Potenza di uscita RMS	1 x 200 W
Potenza di uscita Max.	1 x 400 W
Filtro passa basso	50 – 150 Hz @ 12/18dB/Ottava
Filtro Subsonic	Risolto a 15 Hz
Phase Shift	0° / 180°
Bass Boost	0 – 12 dB @ 45 Hz
Alimentazione	+12 V (9 – 15 V), negativo a massa
Fusibile	25 A
Dimensioni (L x A x P)	280 x 140 x 520 mm

*Con riserva di apportare modifiche tecniche*

## **INDICAZIONI IMPORTANTI PRIMA DEL MONTAGGIO**

- Questo apparecchio è adatto unicamente ad essere collegato con un sistema elettrico a 12 Volt con massa negativa.
- Il calore irradiato durante l'erogazione di potenza richiede un posizionamento con una sufficiente circolazione d'aria. È molto importante che le alette di raffreddamento del dissipatore non siano adiacenti ad una paratia che possa limitare la circolazione d'aria. L'amplificatore non deve essere montato in spazi piccoli o non ventilati. È consigliabile una sistemazione nel bagagliaio.
- Montare l'amplificatore in modo tale che sia completamente protetto da urti, polvere e sporcizia.
- Fare attenzione al fatto che i cavi d'ingresso e d'uscita siano sufficientemente lontani dai cavi dell'alimentazione elettrica, altrimenti si possono verificare irradiazioni di disturbo.
- Fare attenzione al fatto che i controlli e gli elementi di comando siano accessibili dopo il montaggio.
- Le prestazioni e l'affidabilità dell'impianto dipendono dalla qualità del montaggio. Affidare preferibilmente il montaggio ad un esperto, specialmente se poi si tratta di una installazione con diversi altoparlanti o di un sistema complesso multiplo.
- Il cavo audio e il cavo di alimentazione non vanno fatti correre lungo lo stesso lato della vettura.
- Evitare qualsiasi danno o la rimozione dei componenti del veicolo come fili, cavi, computer di bordo, le cinture di sicurezza, serbatoio o simili.

## ALIMENTAZIONE ELETTRICA E IMPIANTO D'ACCENSIONE

**ATTENZIONE:** Prima di iniziare con l'installazione staccare il morsetto negativo della batteria dell'auto, per evitare cortocircuiti.

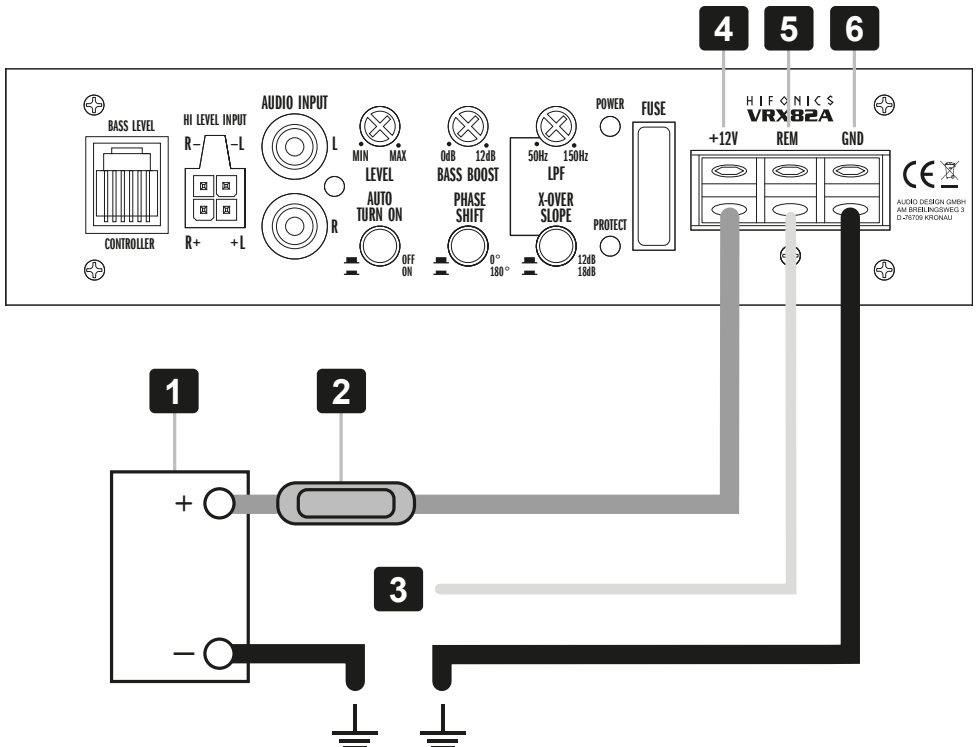
Il normale cablaggio elettrico nelle reti di bordo dell'auto non è sufficiente per il fabbisogno di un amplificatore di potenza. Fare attenzione al fatto che i conduttori elettrici del GND e del morsetto + 12 V siano sufficientemente dimensionati.

Innanzitutto creare un collegamento tra il morsetto GND [ 6 ] dell'amplificatore e il polo negativo della batteria. È molto importante creare un buon collegamento. Eliminare accuratamente residui di sporcizia dal punto di collegamento con la batteria. Un collegamento allentato può avere come conseguenze un malfunzionamento o disturbi e distorsioni.

L'attacco dell'amplificatore +12 V [ 4 ] viene collegato attraverso un cavo elettrico con un fusibile integrato, al polo positivo della batteria. Il fusibile [ 2 ] si dovrebbe trovare nelle vicinanze della batteria [ 1 ], per motivi di sicurezza la lunghezza del cavo dal polo positivo della batteria fino al fusibile deve essere inferiore a 30 cm. Inserire il dispositivo di protezione dopo aver terminato i lavori d'installazione compresi i collegamenti degli altoparlanti.

Ora allacciare il cavo del segnale di accensione [ 3 ] del autoradio alla presa REM [ 5 ] dell'amplificatore. Per l'allacciamento è sufficiente un cavo del diametro di 0,5 mm<sup>2</sup>.

Se il fusibile del dispositivo [ FUSE ] è difettoso, può essere sostituito con uno equivalente.



## CAVI AUDIO

Collegare i cavi audio tra le uscite RCA dell'unità principale e gli ingressi RCA dell'amplificatore [ 7 ]. Consigliamo di effettuare un'installazione isolata, facendo passare il cavo di alimentazione attraverso il sotto-porta che si trova lungo il lato sinistro e il cavo audio attraverso il sotto-porta che si trova sul lato destro, o viceversa. Così facendo, si riducono le interferenze determinate dalla componente diafonica di disturbo dei canali audio.

## INGRESSO ALTO LIVELLO

L'ingresso alto livello HI LEVEL INPUT [ 8 ] per connettere l'ingresso dell'apparecchio con i cavi degli altoparlanti nel caso la vostra sorgente non sia equipaggiata di uscite RCA.

Attraverso cavi adeguati forniti dal vostro rivenditore car audio, prolungate le uscite della sorgente fino a dove volete posizionare il vostro apparecchio.

**NOTA:** Non impiegare mai gli ingressi alto livello e RCA contemporaneamente. Il farlo potrebbe danneggiare seriamente l'apparecchio.

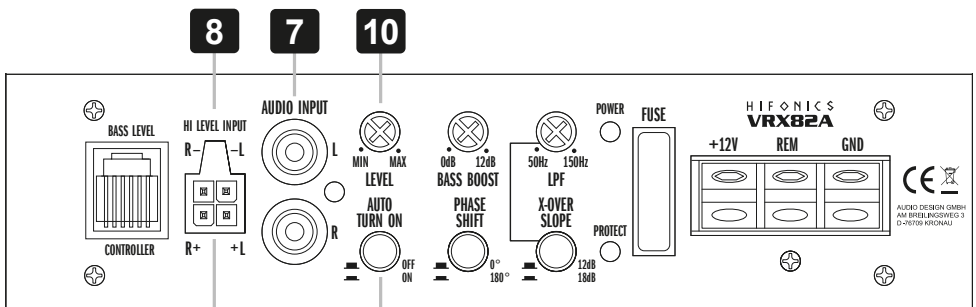
## FUNZIONE DI ACCENSIONE AUTOMATICA

Spingere l'interruttore AUTO TURN ON [ 9 ] in posizione ON. Non appena si accende la sorgente, l'amplificatore rileva un aumento di tensione (6 Volt), un cosiddetto "DC offset", sull'ingresso ad alto livello [ 8 ] e quindi si accende. Non appena si spegne la sorgente, anche l'amplificatore si spegne automaticamente [ 3 ].

**NOTA:** La funzione di accensione automatica funziona solitamente con il 90% delle sorgenti, in quanto dotate di uscite ad Alta Potenza. Potrebbe non funzionare con sorgenti di vecchia generazione.

## SENSIBILITÀ D'INGRESSO

La sensibilità d'ingresso può essere adattata ad ogni autoradio o ad ogni sorgente. Ruotare il regolatore [ 10 ] di volume audio della radio sulla posizione centrale e regolare poi il regolatore del livello d'ingresso LEVEL [ 10 ] in modo tale da ottenere un volume audio medio. Con questa regolazione si ottiene una prestazione con riserva di potenza in presenza di un rapporto segnale rumore ottimale.



Assegnazione dei pin:  
 nero / bianco = L -  
 bianco = L +  
 grigio / nero = R -  
 grigio = R +

## BASS BOOST REGOLABILE

Mediante il controllo BASS BOOST [ 11 ] avete la possibilità di regolare il livello dei bassi da 0 a 12dB.

## INTERRUTTORE DI FASE

L'interruttore di fase [ 12 ] permette di impostare la fase tra 0° e 180° in base al tempo di funzionamento del segnale.

## FILTRO PASSA BASSO REGOLABILE

Impostare le frequenze di crossover desiderata dal filtro passa basso utilizzando il regolatore [ 13 ]. In questo modo solo le frequenze al di sotto della frequenza di crossover scelta verranno amplificate ed il Subwoofer suonerà in modo più preciso ed efficiente. Con l'interruttore X-OVER SLOPE [ 14 ] è possibile impostare la velocità di variazione del filtro passa basso. La velocità di risposta determina se le frequenze filtrate devono essere attenuate normalmente (12 dB) o alte (18 dB).

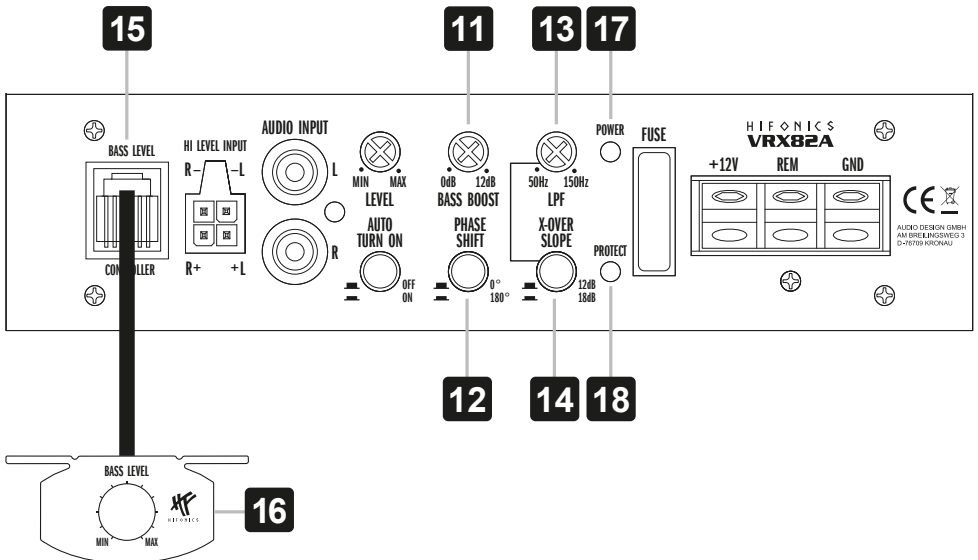
## CONTROLLO REMOTO DAL LIVELLO DEI BASSI

Con l'incluso controllo remoto [ 16 ] via cavo dei bassi puoi regolare il livello dei bassi anche dalla posizione di ascolto. Collegare il controllo remoto e il connettore BASS LEVEL CONTROLLER [ 15 ] con il cavo in dotazione.

## CIRCUITI DI PROTEZIONE

Il POWER LED [ 17 ] si accende in verde quando l'amplificatore funziona.

Il PROTECT LED [ 18 ] si accende in rosso quando l'amplificatore è troppo caldo o in caso di corto circuito quando è collegato un carico con impedenza troppo bassa alle uscite altoparlanti. In questi casi il circuito di protezione interna spegne l'amplificatore automaticamente. L'amplificatore tornerà a funzionare normalmente dopo che il problema sarà stato risolto.



## RISOLUZIONE DEI PROBLEMI

Se incontraste dei problemi dopo l'installazione, seguite le procedure per la localizzazione e la riparazione dei guasti elencate di sotto.

### Procedura 1:

Controllate che l'amplificatore abbia i collegamenti adeguati.

Controllate che la POWER LED sia accesa in verde. Se questo è il caso, passare al numero 3, altrimenti continuare.

1. Controllare il fusibile in linea sul cavo positivo della batteria. Sostituire, se necessario.
2. Controllare il fusibile sull'amplificatore. Sostituire, se necessario.
3. Controllate che la massa sia collegata al metallo non verniciato del telaio del veicolo. Se necessario effettuare riparazioni o sostituzioni.
4. Controllate che ci siano dai 9 ai 16 volt di tensione al cavo positivo della batteria e al cavo di accensione del remote. Controllate che ci siano collegamenti di qualità per tutte le connessioni dell'amplificatore, l'impianto stereofonico e la batteria/porta fusibili. Se necessario, effettuare riparazioni o sostituzioni.
5. Controllare che l'interruttore AUTO TURN ON sia in posizione ON e HI LEVEL INPUT sia collegato correttamente, se non si utilizzano gli ingressi RCA AUDIO INPUT.

### Procedura 2:

Gli indicatori luminosi per la PROTECT LED sono accesi in rosso.

1. Se il LED di Protezione è acceso significa che il dispositivo è stato utilizzato a livello di potenza troppo elevato senza un adeguato raffreddamento. Spegnerne il sistema e lasciare che il dispositivo si raffreddi. Verificare che il sistema di carica del veicolo mantenga la tensione adeguata. In caso persista il problema, potrebbe esserci un difetto nel dispositivo.

### Procedura 3:

Verifica che ci sia audio in uscita dall'amplificatore.

1. Controllare che la linea di cavi RCA sia collegata opportunamente sia alla sorgente che all'amplificatore. Controllare che lungo l'intera lunghezza dei cavi non ci siano rotture, spellature, ecc. Verificare che alle entrate RCA si abbia AC con la sorgente accesa. Se necessaria, effettuare riparazioni o sostituzioni.

### Procedura 4:

Rumori di accensione.

1. Scollegate il segnale d'entrata dell'amplificatore; spegnete e riaccendete l'amplificatore.
2. Se il rumore scomparisse, collegate il remote dell'amplificatore ad una sorgente con una uscita remote ritardata.

### Procedura 5:

Verifica dell'amplificatore in caso si possa udire rumore di motore.

1. Stendete tutti i cavi che trasportano segnale audio (RCA, cavi degli altoparlanti) lontano dai cavi di alimentazione e di massa.

### OPPURE

2. Escludere tutte i componenti elettrici tra la sorgente e l'amplificatore (i). Collegate la sorgente direttamente all'ingresso dell'amplificatore. Se il rumore sparisse significa che i componenti saltati sono la causa del rumore.

### OPPURE

3. Eliminate e rifate tutte le masse portandole ad un punto diverso dell'auto. Controllate che il punto di massa sia fatto su una superficie metallica pulita, senza vernice, ruggine, ecc.

### OPPURE

4. Aggiungete un cavo ulteriore per la massa dal terminale negativo della batteria al metallo del telaio o del monoblocco del veicolo.

### OPPURE

5. Fate esaminare sia l'alternatore che tutto il circuito di ricarica del veicolo da un professionista. Controllate che il sistema elettrico del veicolo sia funzionante, compreso il distributore, le candele, i cavi delle candele, il regolatore di tensione, ecc.

**Lea completamente las instrucciones de montaje antes de proceder a montar el amplificador y ponerlo en funcionamiento.**

<b>DATOS TÉCNICOS</b>	<b>VRX82A</b>
Subwoofer	20 cm (8")
Radiador pasivo	20 cm (8")
Potencia de salida RMS	1 x 200 W
Potencia de salida Max.	1 x 400 W
Filtro de paso bajo	50 – 150 Hz @ 12/18dB/Octava
Filtro Subsonic	Fijo a 15 Hz
Phase Shift	0° / 180°
Bass Boost	0 – 12 dB @ 45 Hz
Suministro eléctrico	+12 V (9 – 15 V), negativo a tierra
Fusible	25 A
Dimensiones (A x A x P)	280 x 140 x 520 mm

*Reservados los derechos de realizar cambios técnicos.*

## **INDICACIONES IMPORTANTES PREVIAS AL MONTAJE**

- Este equipo es adecuado sólo para la conexión a un sistema de 12 voltios con tierra negativa.
- El calor irradiado hace que sea importante que instale el aparato en un lugar con suficiente circulación de aire. Es muy importante que las aletas refrigeradoras del cuerpo de refrigeración no estén situadas al lado de una chapa o superficie que pudiera limitar la circulación de aire. El amplificador no debe ser instalado en lugares pequeños o sin ventilación. Recomendamos que lo instale en el maletero.
- Instale el amplificador de forma que quede protegido de sacudidas, así como del polvo y la suciedad.
- Asegúrese de que los cables de entrada y salida están colocados a la distancia suficiente de los cables de alimentación, ya que en caso contrario podrían producirse irradiaciones de ruido.
- El fusible y los elementos de mando deberán ser accesibles tras haber realizado el montaje.
- La efectividad y fiabilidad del aparato dependerán de la calidad del montaje. Por ello, le recomendamos que el aparato sea montado por un experto.
- Evite causar daños o alterar accidentalmente elementos originales del vehículo como cables, ordenador de a bordo, cinturones de seguridad etc. Tenga en cuenta la ubicación del depósito de combustible antes de realizar cualquier perforación.

## CONEXIONES DE ALIMENTACIÓN Y ENCENDIDO

**ATENCIÓN:** Antes de comenzar con la instalación, desconecte el borne negativo de la batería del coche para evitar cortocircuitos.

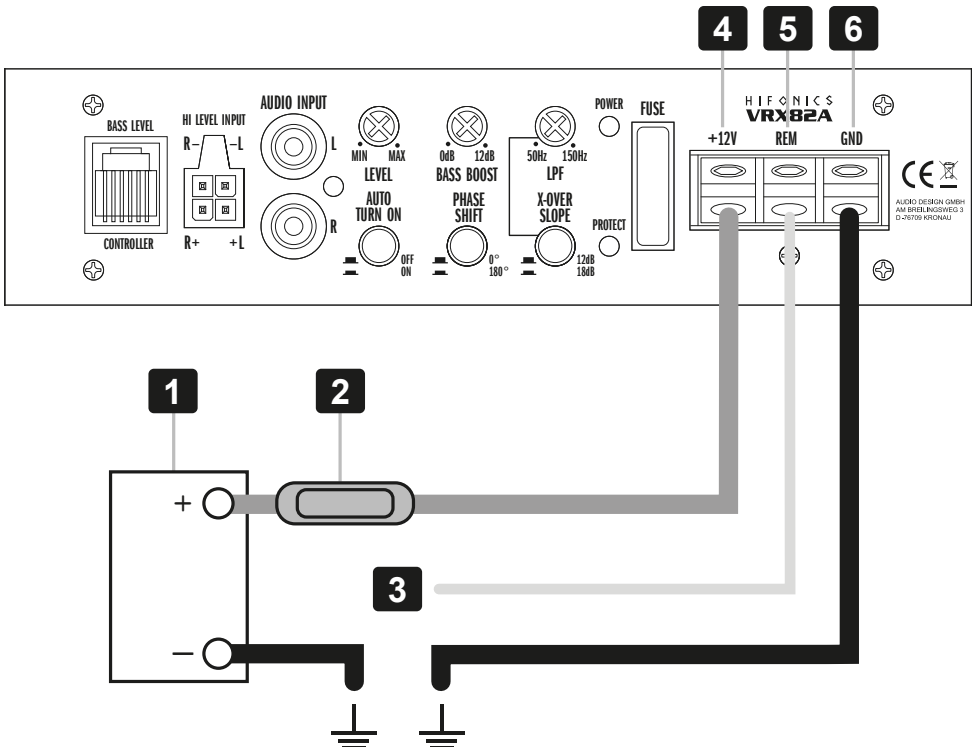
El cableado del sistema eléctrico de coches no suele ser suficiente para cumplir con las necesidades de un amplificador. Asegúrese de que los cables eléctricos que van al GND y al borne de +12 V sean de la dimensión suficiente.

En primer lugar, conecte el terminal GND [ 6 ] del amplificador y el polo negativo de la batería. Es muy importante establecer una buena conexión, por lo que deberá retirar los restos de suciedad de los puntos de conexión de la batería. Un contacto suelto puede provocar una disfunción, o ruidos y distorsiones.

Una vez realizado esto, la conexión del amplificador de +12 V [ 4 ] se unirá mediante un cable eléctrico con fusible integrado al polo positivo de la batería. El fusible [ 2 ] deberá estar situado cerca de la batería [ 1 ], y la longitud del cable del polo positivo que va desde la batería al fusible deberá ser inferior a 30 cm. por motivos de seguridad. Inserte el fusible una vez que haya finalizado con la totalidad de los trabajos de instalación incluyendo la conexión de los altavoces.

Luego conecte el cable de encendido remoto [ 3 ] desde la unidad principal con el terminal REM [ 5 ] del amplificador. Un cable con una sección transversal de 0.5 mm<sup>2</sup> es adecuado.

Si el fusible del dispositivo [ FUSE ] está defectuoso, puede ser reemplazado por uno equivalente.





## CABLE AUDIO

Conecte los cables de audio entre las salidas RCA de la unidad principal y las entradas RCA del amplificador [ 7 ]. En la instalación del audio cable entre la salida RCA de la radio del coche y la entrada RCA del amplificador en el coche debe prestarse atención a que el audio cable y el cable de alimentación eléctrica no sean tendidos en el mismo lado del vehículo. Conviene practicar una instalación separada, es decir la instalación del cable de alimentación en el conducto izquierdo del cable y del audio cable en el conducto derecho o bien vice versa. Ello reduce la diafonía de interferencias frente a la audio-síñal.

## ENTRADAS DE ALTO NIVEL

La entrada de alto nivel HI LEVEL INPUT [ 8 ] es adecuada para conectar la entrada de dispositivo con cable de altavoz si su unidad radio-CD no esta dotada de salidas de previo. Amplíe los cables de salida de la unidad radio-CD hasta la ubicación del dispositivo con cable de altavoz adecuado que puede proporcionarle su instalador autorizado.

**ATENCIÓN:** Jamás utilice la entrada de alta y RCA al mismo tiempo. Esto puede ocasionar graves daños al dispositivo. Tenga mucho cuidado en que los cables de alta jamás entren en contacto con masa.

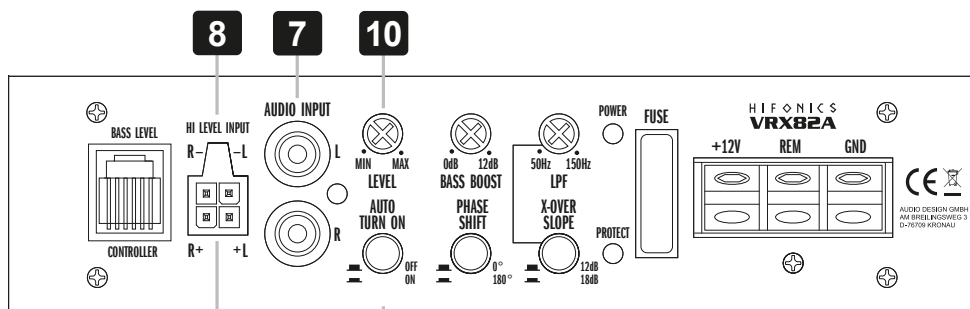
## AUTO ENCENDIDO

Pulse el interruptor AUTO TURN ON [ 9 ] en la posición ON. Cuando la unidad de audio se enciende, el Amplificador detecta un encendido de 6 Volts con un llamado "DC Offset" a través de la señal de entrada conectada en la entrada de alta [ 8 ]. Entonces, el amplificador también se enciende. Tan pronto la unidad de sonido se apague, el amplificador se apagará automáticamente. En este caso la conexión REM de encendido [ 3 ] no es necesaria.

**NOTA:** este sistema suele funcionar con el 90% de las unidades de audio ya que normalmente están dotadas de salida de Alta. Solamente en algunas unidades antiguas que se pueden encontrar en el mercado, el sistema de Auto Encendido no funciona.

## SENSIBILIDAD DE ENTRADA

El nivel de entrada puede adaptarse a todas las radios de coche. Ponga el regulador de volumen de su radio en posición media y ajuste el regulador del nivel de entrada LEVEL [ 10 ] de forma que se escuche un volumen medio. En esta posición, normalmente se garantiza una reserva de potencia suficiente si se da una distancia de voltaje sofométrico óptima.



Asignación de contactos:

- negro / blanco = L -
- blanco = L +
- gris / negro = R -
- gris = R +

9

## BASS BOOST REGULABLE

Con el regulador BASS BOOST [ 11 ] se puede ajustar el nivel de 0 - 12dB.

## INTERRUPTOR DE FASE

El interruptor de fase [ 12 ] permite modificar la fase de 0° a 180° para ajustarla a la acústica del vehículo.

## FILTRO DE PASO BAJO REGULABLE

Seleccionar el corte de frecuencia deseado en el regulador LPF [ 13 ]. De esta forma, solo las frecuencias por debajo del corte serán amplificadas y el subwoofer funcionará más preciso y eficientemente. Con el interruptor X-OVER SLOPE [ 14 ] se puede ajustar la velocidad de giro del filtro de paso bajo. La velocidad de respuesta determina si las frecuencias filtradas deben atenuarse normalmente (12dB) o altas (18dB).

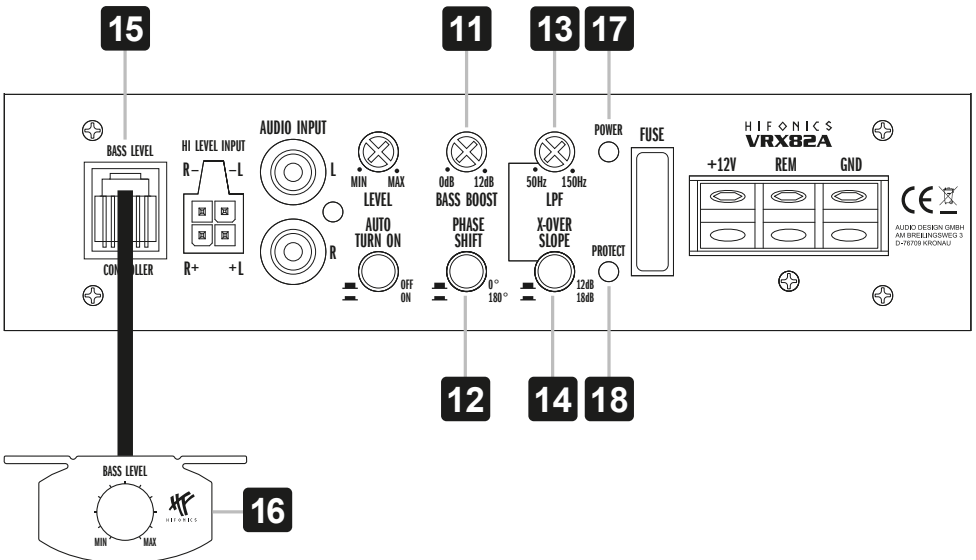
## CONTROL REMOTO DE GRAVES

Con el control remoto de graves [ 16 ] suministrado, puede ajustar el volumen de su grave sin abandonar el asiento del conductor, lo que le ayudará conseguir el efecto deseado fácilmente. Conecte el control remoto y el conector BASS LEVEL CONTROLLER [ 15 ] con el cable incluido.

## CIRCUITO DE PROTECCIÓN

El POWER LED [ 17 ] encendido en verde significa que el Amplificador funciona normalmente.

El PROTECT LED [ 18 ] encendido en rojo significa que el Amplificador esta en cortocircuito o sobrecalentado. Puede ser debido a una impedancia demasiado baja de los altavoces. Si esto ocurre el circuito de protección del amplificador lo desconecta inmediatamente. El amplificador vuelve a funcionar por si solo una vez solventado el problema.



## SOLUCIÓN DE PROBLEMAS

Si tiene problemas después de la instalación, siga los procedimientos de solución de problemas descritos a continuación.

### Procedimiento 1:

Verifique que el amplificador esté bien conectado.

Compruebe que esté encendida la luz de POWER LED en verde. Si este es el caso, al paso 3, de otra manera, continúe.

1. Compruebe el fusible en línea en el cable positivo de la batería. Cambie si es necesario.
2. Compruebe los fusibles en el amplificador. Cambie si es necesario.
3. Compruebe que la conexión a tierra esté conectada a metal limpio en el chasis del vehículo. Repare o cambie si es necesario.
4. Compruebe que haya 9 - 16 voltios en el positivo de la batería y en el cable de encendido de la unidad remota.  
Compruebe la calidad de las conexiones de ambos cables en el amplificador, estéreo y batería / porta-fusibles.  
Repare o cambie si es necesario.
5. Verifique que el interruptor AUTO TURN ON esté en la posición ON y HI LEVEL INPUT esté conectado correctamente, si no usa las entradas RCA AUDIO INPUT.

### Procedimiento 2:

La luz de PROTECT LED está encendida en rojo.

1. Si el LED de protección es ta encendido, es un signo de que el sistema esta funcionando a elevado rendimiento sin la ventilación adecuada. Asegúrese de que existe suficiente circulación de aire alrededor del aparato. Apague el sistema y permita que el aparato se enfríe. Compruebe que el alternador del vehículo esta funcionando y aportando la carga necesaria al sistema eléctrico del vehículo. Si el voltaje es adecuado y estas medidas no solucionan el problema, el fallo puede venir del dispositivo.

### Procedimiento 3:

Compruebe la salida de sonido del amplificador.

1. Compruebe si las conexiones de entrada RCA están bien en el estéreo y el amplificador. Compruebe a lo largo del cable para ver si está retorcido, empalmado, etc. Pruebe las entradas RCA para determinar los voltajes de CA teniendo el estéreo encendido. Repare o cambie si es necesario.
2. Desconecte la entrada RCA del amplificador. Conecte la entrada RCA desde el estéreo de prueba directamente a la entrada del amplificador.

### Procedimiento 4:

Verifique el amplificador si tiene chasquidos al encender.

1. Desconecte la señal de entrada al amplificador y encienda y apague el amplificador.
2. Si el ruido se elimina, conecte el conductor remota del amplificador a la unidad fuente con un módulo de encendido de retardo.

### Procedimiento 5:

Verifique el amplificador si siente excesivo ruido de motor.

1. Pase todos los cables que llevan señales (RCA, cables de altavoces) lejos de los cables de alimentación y de tierra.
2. Desvíe cualquiera y todos los componentes eléctricos entre el estéreo y los amplificadores. Conecte el estéreo directamente a la entrada del amplificador. Si el ruido desaparece el componente que está siendo desviado es la causa del ruido.

O

3. Quite los cables a tierra existentes de todos los componentes eléctricos. Vuelva a conectarlos a tierra en lugares diferentes. Verifique que el sitio de conexión a tierra esté limpio, que sea metal brillante sin pintura, óxido, etc.

O

4. Añada un cable a tierra secundario desde el terminal negativo de la batería al chasis de metal o al bloque del motor del vehículo.

O

5. Haga que su mecánico pruebe la carga del alternador y la batería. Verifique que el sistema eléctrico del vehículo esté en orden, incluyendo el distribuidor, las bujías, los cables de las bujías, el regulador de voltaje, etc.

H I F O N I C S  
*Vulcan*  
S E R I E S



Audio Design GmbH  
Am Breilingsweg 3 · D-76709 Kronau/Germany  
Tel. +49 7253 - 9465-0 · Fax +49 7253 - 946510  
[www.audiodesign.de](http://www.audiodesign.de) - [www.hifonics.de](http://www.hifonics.de)

© Audio Design GmbH, All Rights Reserved

