

H I F \diamond N I C S

Vulcan

S E R I E S



**DIGITAL CLASS D
MONO AMPLIFIERS**

VXi2000D

VXi3000D

BENUTZERHANDBUCH	2
OWNER'S MANUAL	16

INHALTSVERZEICHNIS

SICHERHEITSHINWEISE	3
INSTALLATIONSHINWEISE	4
Mechanische Installation	4
Elektrische Anschlüsse	5
FUNKTIONSHINWEISE	6
Funktionen und Bedienelemente	6
Anschlussbeispiele	8
• Normal-Modus: Subwoofer-Betrieb	8
• Master/Slave-Modus: Subwoofer-Betrieb mit zwei Verstärkern	9
Einstellbereiche der Filter	10
ALLGEMEINE HINWEISE	11
Technische Daten	11
FEHLERBEHEBUNG	12
OPTIONALES ZUBEHÖR	14



HINWEIS

Dieses Symbol weist Sie auf wichtige Hinweise auf den folgenden Seiten hin. Bei Nichtbeachtung besteht die Gefahr das zu installierende Gerät oder Teile des Fahrzeugs zu beschädigen. Zudem könnten schwere lebensgefährliche Verletzungen bei Nichtbeachtung hervorgerufen werden.

BITTE BEWAHREN SIE DIE BEDIENUNGSANLEITUNG FÜR SPÄTERE ZWECKE AUF!

BITTE BEACHTEN SIE DIE FOLGENDEN HINWEISE VOR INBETRIEBNAHME!

DAS VON IHNEN ERWORBENE GERÄT IST NUR FÜR DEN BETRIEB AN EINEM 12-V-BORDNETZ EINES FAHRZEUGS AUSGELEGT. Andernfalls besteht Feuergefahr, die Gefahr eines elektrischen Schlages oder anderer Verletzungen.

BITTE KEINE BEDIENUNG DES SOUNDSYSTEMS AUSFÜHREN, WELCHE VOM SICHEREN LENKEN DES FAHRZEUGS ABLENKEN KÖNNTE. Führen Sie keine Bedienungen aus, die Ihre Aufmerksamkeit längere Zeit in Anspruch nehmen. Stoppen Sie besser das Fahrzeug an einer sicheren Stelle am Straßenrand, bevor Sie solche Bedienungen ausführen. Andernfalls besteht Unfallgefahr.

DIE LAUTSTÄRKE NUR SO HOCH EINSTELLEN, DASS SIE WÄHREND DER FAHRT NOCH AUSSENGERÄUSCHE WAHRNEHMEN KÖNNEN. Hochleistungsaudiosysteme in Fahrzeugen, können den Schallpegel eines "Live-Konzertes" erzeugen. Dauerhaft extrem lauter Musik ausgesetzt zu sein kann den Verlust des Hörvermögens oder Hörschäden zur Folge haben. Das Hören von lauter Musik beim Autofahren kann Ihre Wahrnehmung (Warnsignale) beeinträchtigen. Im Interesse der allgemeinen Sicherheit empfehlen wir das Musikhören beim Autofahren mit geringer Lautstärke. Andernfalls besteht Unfallgefahr.

LÜFTUNGSÖFFNUNGEN UND KÜHLKÖRPER NICHT ABDECKEN. Andernfalls kann es zu einem Wärmestau im Gerät kommen und es besteht Feuergefahr.

DAS GERÄT AUF KEINEN FALL ÖFFNEN. Andernfalls besteht Unfallgefahr, Feuergefahr oder die Gefahr eines elektrischen Schlages. Das Öffnen des Gerätes hat auch einen Garantieverlust zur Folge.

SICHERUNGEN IMMER DURCH SOLCHE MIT DER RICHTIGEN AMPEREZAHL ERSETZEN. Andernfalls besteht Feuergefahr oder die Gefahr eines elektrischen Schlages.

DAS GERÄT NICHT WEITERBENUTZEN, WENN EINE FEHLFUNKTION AUFTRIT, DIE NICHT VON IHNEN BEHOBBEN WERDEN KANN. Beachten Sie dazu den Abschnitt FEHLERBEHEBUNG. Andernfalls kann es zu Verletzungen oder Schäden am Gerät kommen. Geben Sie das Gerät zu Reparaturzwecken an einen autorisierten Händler oder den nächsten Kundendienst.

DIE INSTALLATION EINES PUFFERKONDENSATORS MIT AUSREICHENDER KAPAZIÄT WIRD EMPFOHLEN. Hochleistungsverstärker verursachen sehr hohe Spannungsabfälle und benötigen eine sehr hohe Stromstärke bei hoher Leistung. Um das Bordnetz des Fahrzeuges nicht übermäßig zu belasten, wird die Installation eines Pufferkondensators (auch Pufferelko, Powercap oder Power Capacitor genannt) empfohlen, der parallel zum Verstärker und zur Stromquelle als Puffer fungiert. Lassen Sie sich am besten im Car Audio Fachhandel beraten.

VERKABELUNG UND EINBAU VON FACHPERSONAL AUSFÜHREN LASSEN. Die Verkabelung und der Einbau dieses Gerätes erfordern technisches Geschick und Erfahrung. Zu Ihrer eigenen Sicherheit sollten Sie Verkabelung und Einbau dem Händler überlassen, bei dem Sie das Gerät erworben haben.

VOR DER INSTALLATION DAS KABEL VOM MASSEPOL DER BATTERIE ABKLEMMEN. Bevor Sie mit der Installation des Soundsystems beginnen, trennen Sie unbedingt den Massepol der Autobatterie ab, um Kurzschlüsse und Stromschläge zu vermeiden.

WÄHLEN SIE EINEN GEEIGNETEN EINBAUORT. Suchen Sie einen geeigneten Einbauort für das Gerät, bei dem ausreichend Raum für eine kühlende Luftzirkulation vorherrscht. Am besten geeignet sind Reserveradmulden und offene Bereiche im Kofferraum. Weniger geeignet sind Stauräume hinter der Seitenverkleidung oder Bereiche unter den Fahrzeugsitzen.

DAS GERÄT NICHT AN STELLEN EINBAUEN, AN DENEN ES HOHER FEUCHTIGKEIT ODER STAUB AUSGESETZT IST. Bauen Sie das Gerät so ein, dass es vor hoher Feuchtigkeit und Staub geschützt ist. Wenn Feuchtigkeit oder Staub in das Gerät gelangen, kann es zu Betriebsstörungen kommen. Schäden am Gerät, welche durch Feuchtigkeit hervorgerufen wurden, unter- liegen nicht der Garantie.

DAS GERÄT SOWIE ANDERE KOMPONENTEN DES SOUNDSYSTEMS AUSREICHEND BEFESTIGEN. Andernfalls könnten sich die Geräte und Komponenten während der Fahrt lösen und als gefährliche Geschosse im Fahrgastraum Beschädigungen und Verletzungen hervorrufen.

BEIM BOHREN VON LÖCHERN, BESTEHENDE KOMPONENTEN, LEITUNGEN UND KABEL DES FAHRZEUGS NICHT BESCHÄDIGEN. Wenn Sie bei der Installation Löcher in das Fahrzeugchassis bohren, achten Sie unbedingt darauf die Kraftstoffleitungen, den Benzintank, elektrische Kabel und andere Leitungen nicht zu beschädigen, zu berühren oder zu blockieren.

AUF KORREKTE ANSCHLÜSSE ACHTEN. Bei fehlerhaften Anschlüssen besteht Feuergefahr, Kurzschlussgefahr und es kann zu Schäden am Gerät kommen.

AUDIOKABEL UND STROMKABEL SOLLTEN NICHT ZUSAMMEN VERLEGT WERDEN. Bei der Installation des Audiokabels zwischen dem Cinch-Ausgang des Autoradios und dem Cinch-Eingang des Verstärkers im Fahrzeug ist darauf zu achten, dass das Audio- und das Stromversorgungskabel möglichst nicht auf der selben Seite des Fahrzeugs verlegt werden. Besser ist eine räumlich getrennte Installation, im rechten und linken Kabelschacht des Fahrzeugs. Damit wird das Überlagern von Störungen auf das Audio-Signal verringert. Dieses gilt ebenfalls für das Verbindungskabel der beiliegenden Kabel-Fernbedienung. Das Kabel sollte nicht auf der Seite der Stromversorgungsleitung verlegt werden, sondern zusammen mit den Audiokabeln.

SORGEN SIE DAFÜR, DASS SICH DIE KABEL NICHT IN GEGENSTÄNDEN IN DER NÄHE VERFANGEN. Verlegen Sie die Kabel wie auf den folgenden Seiten beschrieben, damit diese beim Fahren nicht hinderlich sind. Kabel die sich im Bereich des Lenkrads, des Schalthebels oder im Bremspedal usw. verfangen können, führen zu äußerst gefährlichen Situationen.

ELEKTRISCHE KABEL NICHT SPLEISSEN. Kabel dürfen nicht abisoliert werden, um andere Geräte mit Strom zu versorgen. Andernfalls wird die Strombelastbarkeit des Kabels überschritten, und es besteht Feuergefahr oder die Gefahr eines elektrischen Schlages. Verwenden Sie hierfür am besten geeignete Verteilerblöcke.

BOLZEN UND MUTTERN DER BREMSANLAGE NICHT ALS MASSEPUNKT VERWENDEN. Verwenden Sie für den Einbau oder Masseanschluss keine Bolzen oder Muttern der Brems- bzw. Lenkanlage oder eines anderen sicherheitsrelevanten Systems. Andernfalls besteht Feuergefahr oder die Fahrsicherheit ist beeinträchtigt.

DIE KABEL SO VERLEGEN, DASS SIE NICHT GEKNICKT ODER DURCH SCHARFE KANTEN GEQUETSCHT WERDEN. Verlegen Sie die Kabel so, dass sie sich nicht in beweglichen Teilen wie den Sitzschienen verfangen oder an scharfen Kanten oder spitzen Ecken beschädigt werden können. Wenn Sie ein Kabel durch eine Bohrung in einer Metallplatte führen, schützen Sie die Kabelisolierung mit einer Gummitülle vor Beschädigungen durch Metallkanten der Bohrung.

KLEINTEILE WIE SCHRAUBEN UND ANSCHLUSS-STECKER VON KINDERN FERNHALTEN. Werden solche Gegenstände verschluckt, besteht die Gefahr schwerwiegender Verletzungen. Suchen Sie unverzüglich einen Arzt auf, sollte ein Kind einen solchen Gegenstand verschluckt haben.

INSTALLATIONSHINWEISE



HINWEIS

Bevor Sie mit der Installation des Soundsystems beginnen, trennen Sie unbedingt den Massepol der Fahrzeugbatterie ab, um Kurzschlüsse und Stromschläge zu vermeiden.

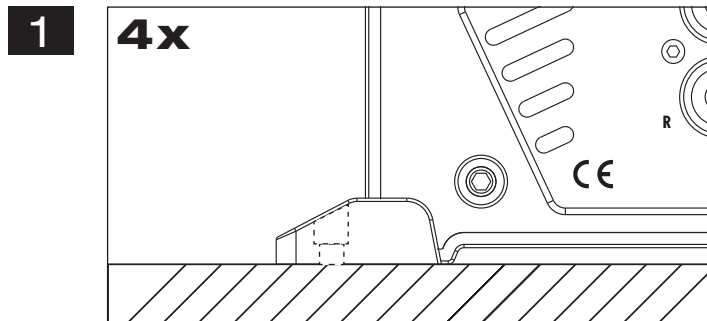
MECHANISCHE INSTALLATION

Achten Sie bei der Installation darauf, dass keine serienmäßig im KFZ vorhandenen Teile wie z.B. Kabel, Bordcomputer, Sicherheitsgurte, Tank oder ähnliche Teile beschädigt bzw. entfernt werden.

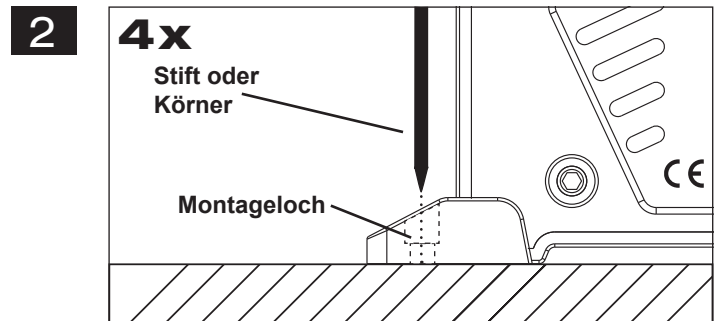
Vergewissern Sie sich, dass der Verstärker am Montageort genügend Kühlung erhält. Montieren Sie das Gerät nicht in zu kleine, abgeschlossene Gehäuse ohne Luftzirkulation, in die Nähe von wärmeabstrahlende Teilen oder elektronischen Steuerungen des Fahrzeuges.

Montieren Sie den Verstärker auf keinen Fall auf ein Bassgehäuse oder andere vibrierende Teile, dadurch können sich die Bauteile im Verstärkerinneren losvibrieren und den Verstärker ernsthaft beschädigen.

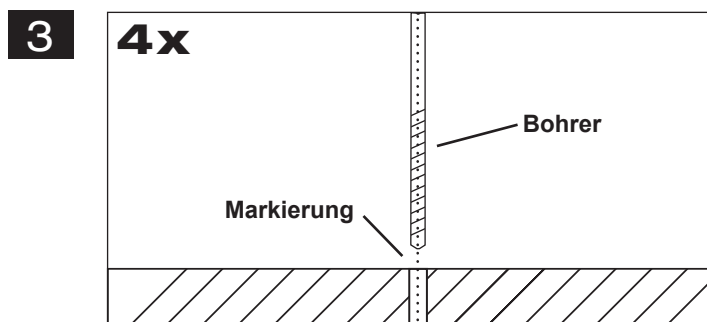
Die Kabel der Stromversorgung und die Audiosignalkabel sollten bei dem Einbau so kurz als möglich gehalten werden, um Verluste und Störungen zu vermeiden.



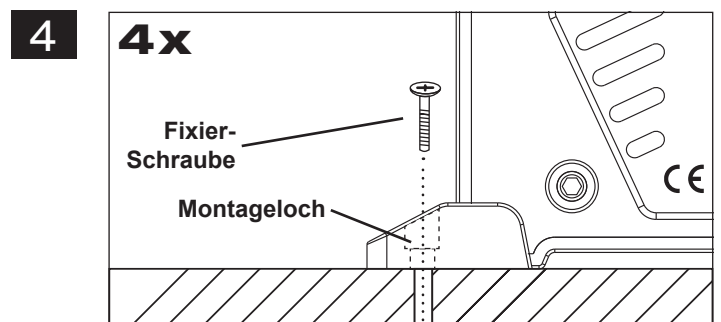
Suchen Sie zunächst einen geeigneten Einbauort für den Verstärker. Achten Sie darauf, dass ausreichend Platz für die Installation der Kabel vorhanden ist und diese nicht geknickt werden sowie eine ausreichende Zugentlastung gewährleistet ist.



Belassen Sie dann den Verstärker an der gewünschten Einbaustelle im Fahrzeug. Markieren Sie die vier Bohrörter durch das jeweilige Montageloch an den Gussendteilen mit einem geeigneten Stift oder Körner.



Legen Sie dann den Verstärker beiseite und bohren dann die Löcher für die Fixierschrauben an den zuvor markierten Punkten. Vergewissern Sie sich zuvor, dass keine Kabel, Leitungen und andere Komponenten des Fahrzeugs beim Bohren beschädigt werden. Alternativ können Sie auch (je nach Untergrund) selbstschneidende Gewindeschrauben verwenden.

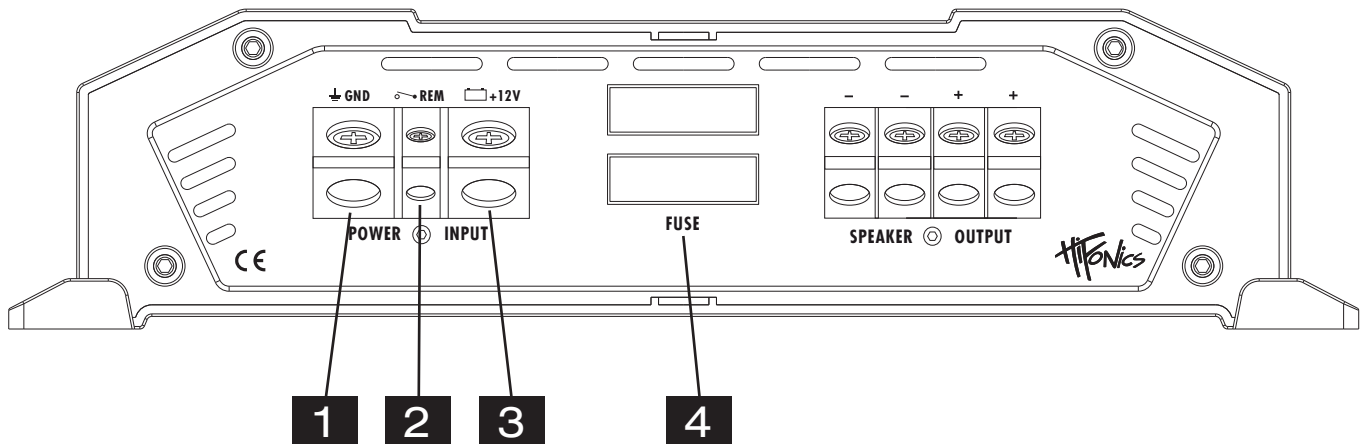


Halten Sie dann den Verstärker wieder an die zuvor gewählte Position und verschrauben Sie den Verstärker mit geeigneten Schrauben an den zuvor gebohrten Bohrlochern mit dem Fahrzeug.

Achten Sie darauf, dass der verschraubte Verstärker fest sitzt und sich während der Fahrt nicht losvibriert.

INSTALLATIONSHINWEISE

ELEKTRISCHE ANSCHLÜSSE



VOR DEM ANSCHLIESSEN

Für den fachgerechten Anschluss des Soundsystems sind geeignete Kabelsets im Fachhandel erhältlich. Achten Sie beim Kauf auf einen ausreichenden Kabelquerschnitt (mind. 25 mm²), den passenden Sicherungswert sowie auf die Leitfähigkeit der Kabel. Säubern und entfernen Sie vorhandene Rost- und Oxidationsstellen an allen Kontaktpunkten der Batterie und an den Massepunkten. Ziehen Sie nach der Installation alle Schrauben fest an, denn ein lockerer Anschluss kann eine Fehlfunktion, unzureichende Stromversorgung oder Störgeräusche sowie Verzerrungen zur Folge haben.

1 MASSEANSCHLUSS (GND)

Verbinden Sie die GND-Klemme des Verstärkers mit einem geeigneten Massepunkt am Fahrzeugchassis. Das Massekabel sollte möglichst kurz sein und an einem blanken, metallischen Punkt des Fahrzeugchassis angebracht werden. Achten Sie darauf, dass dieser Punkt eine sichere elektrische Verbindung zum Minuspol der Fahrzeugbatterie hat. Überprüfen Sie zudem die Masseleitung von der Batterie zur Karosserie und verstärken diese wenn nötig. Verwenden Sie zum Anschluss ein ausreichend dimensioniertes Massekabel (mind. 25 mm²). Der Querschnitt sollte dabei genauso groß wie bei der Plusleitung gewählt werden.

2 EINSCHALTLEITUNG (REM)

Verbinden Sie den Schaltausgang (z.B. für automatische Antenne) oder die Steuerleitung (REM) des Steuergerätes (Autoradio) mit dem Remote-Anschluss des Verstärkers. Für die Verbindung zwischen dem Remote-Anschluss des Verstärkers und dem Steuergerät ist ein Kabel mit einem Querschnitt von 0,5 mm² ausreichend. Dadurch schaltet sich der Verstärker beim Einschalten des Autoradios automatisch mit ein oder wieder aus.

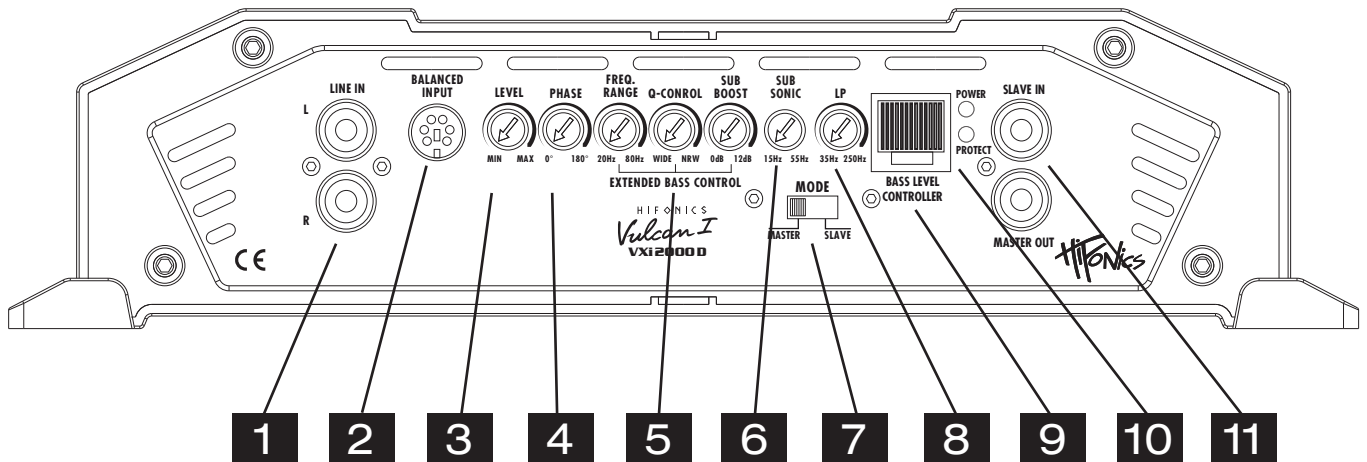
3 BATTERIEANSCHLUSS (BATT+12V)

Verbinden Sie diesen Schraubanschluss mit dem 12 Volt Pluspol der Fahrzeugbatterie. Verwenden Sie zum Anschluss ein ausreichend dimensioniertes Stromkabel (mind. 25 mm²) und installieren Sie eine zusätzliche Kabelsicherung. Die Sicherung sollte sich in Nähe der Batterie befinden, die Kabellänge vom Pluspol der Batterie bis zur Sicherung muss aus Sicherheitsgründen unter 30 cm liegen. Die Sicherung setzen Sie erst nach Abschluss aller Installationsarbeiten ein.

4 GERÄTESICHERUNG (FUSE)

Die integrierten Stecksicherungen schützen das Gerät vor Kurzschlüssen und Überlastung. Die ab Werk installierte Sicherung ist für den Anschluss an 4 Ohm Lautsprecher ausgelegt. Im 2 Ohm Betrieb erhöht sich die Stromaufnahme um ca. 50%, das heißt die Gerätsicherungen müssen eventuell gegen entsprechend höhere Werte ausgetauscht werden.

FUNKTIONEN UND BEDIENELEMENTE



1 Die **LINE IN**-Cincheingänge zur Ansteuerung mittels Cinch-Kabel mit dem Steuergerät verbinden.

2 Der optional verwendbare symmetrische Eingang **BALANCED INPUT** ist im Gegensatz zu normalen Cinchkabeln störunanfällig gegen Einstreuungen von der Fahrzeugelektronik. Es wird dazu ein Line-Überträger mit speziellem Kabel benötigt, der zwischen Steuergerät und dem Verstärker eingeschleift wird. Der Line-Überträger ist nicht im Lieferumfang enthalten. Beachten Sie dazu die Informationen auf Seite 15. ⚠ Benutzen Sie den **BALANCED INPUT** nicht gleichzeitig mit dem RCA/Cinch **LINE IN**.

3 Der **LEVEL**-Regler bestimmt die Eingangsempfindlichkeit (Anpassung an das Ausgangssignal des Steuergeräts). Der Regelbereich ist zwischen 6 Volt (MIN) und 0.2 Volt (MAX).

4 Der **PHASE**-Regler erlaubt die Anpassung der Phasenlage von 0° bis 180°. Dadurch kann der Subwoofer optimal an die Fahrzeugakustik angepasst werden.

5 Die **EXTENDED BASS CONTROL**-Regler erlauben eine umfangreiche Abstimmung der Bass-Frequenzen. Der **SUB BOOST**-Regler bestimmt die Bassanhebung von 0 bis 12dB.

Mit dem **FREQ. RANGE**-Regler stellen Sie ein, bei welcher Frequenz die Bassanhebung (SUB BOOST) wirken soll. Der Regelbereich geht von 20 bis 80 Hz.

Mit dem **Q-CONTROL**-Regler kann die Filtergüte Q der Frequenzweiche stufenlos eingestellt werden, so dass die Wiedergabequalität der Trennfrequenz verändert werden kann.

- **WIDE** entspricht einer Filtergüte von Q 0,3 (Pfeil links unten) = sehr breites Frequenzband.
- **NARROW** entspricht einer Filtergüte von Q 1,0 (Pfeil rechts unten) = sehr enges Frequenzband.
- **Q 0,5 / LINKWITZ-REILLY** ist die Normaleinstellung, d.h. Pfeil zeigt nach oben (12 Uhr-Position).
- **Q 0,7 / BUTTERWORTH** befindet sich bei Pfeilposition rechts (3 Uhr-Position)

6 Der **SUB SONIC**-Regler (Subsonicfilter) trennt die ultratiefen und nicht hörbaren Frequenzen des Audiosignals nach unten ab, damit der Subwoofer nicht mechanisch und elektrisch überlastet wird. Die Trennfrequenz kann zwischen 15 und 55 Hz eingestellt werden und ist je nach Größe des Subwoofers zu bestimmen. Ist dieser höher als der LP Regler eingestellt, kommt kein Ton.

- 7** Der **MODE**-Schalter legt die Betriebsart des Verstärkers fest.
Im **SLAVE**-Modus fungiert der Verstärker als SLAVE Amp, d.h. der Verstärker verarbeitet und verstärkt dann das Audiosignal des **MASTER** Amps. Sämtliche Regler-Einstellungen sind dann ohne Funktion und werden vom **MASTER** Amp übernommen.
Im **MASTER**-Modus wird über den Regler **LOW PASS** die Frequenz nach oben begrenzt und alle Regler sind aktiv.
⚠ Wird nur ein Verstärker betrieben, muss sich der Schalter in der Stellung **MASTER** befinden.
- 8** Der **LP**-Regler (Tiefpassfilter) bestimmt die Begrenzung des Frequenzgangs der Lautsprecher nach oben.
Die Trennfrequenz ist stufenlos von 35Hz bis 250Hz regelbar.
- 9** Der **BASS LEVEL CONTROLLER**-Anschluss dient zum Anschluss des Kabels der mitgelieferten Bass-Fernbedienung (Bass-Remote). Mit der Bass-Fernbedienung kann der Bass-Pegel z.B. vom Fahrersitz aus eingestellt werden. Verwenden Sie nur die mitgelieferte Bass-Fernbedienung sowie das dazugehörige Kabel. Die Fernbedienung funktioniert nur im **MASTER**-Modus.
- 10** **POWER/PROTECT**
Leuchtet die **POWER LED**, ist der Verstärker betriebsbereit.
Leuchtet die **PROTECT LED**, liegt eine Fehlfunktion vor. Beachten Sie dann die Hinweise im Abschnitt **FEHLERBEHEBUNG**.
- 11** Die **SLAVE IN/OUT**-Cinchanschlüsse dienen zum Anschluss eines weiteren Verstärkers im **MASTER/SLAVE**-Modus.
Beachten Sie dazu den Abschnitt Anschlussbeispiel: **MASTER/SLAVE** auf Seite 9.



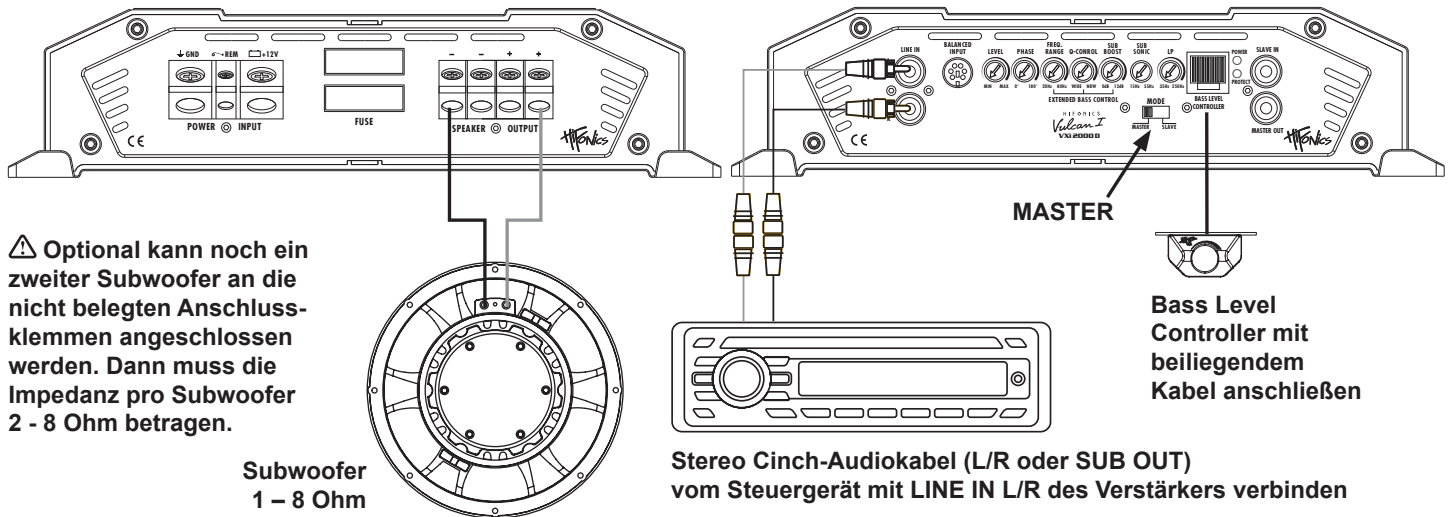
HINWEIS

Verlegen der Cinch/RCA Audiokabel und Stromversorgung

Bei der Installation des Audiokabels zwischen dem Cinch-Ausgang des Autoradios und dem Cinch-Eingang des Verstärkers im Fahrzeug ist darauf zu achten, dass das Audio- und das Stromversorgungskabel möglichst nicht auf derselben Seite des Fahrzeugs verlegt werden. Besser ist eine räumlich getrennte Installation, d.h. eine Installation des Stromkabels im linken Kabelschacht und des Audiokabels im rechten Kabelschacht oder umgekehrt. Damit wird das Übersprechen von Störungen auf das Audio-Signal verringert. Dieses gilt ebenfalls für das Verbindungskabel der Kabel-Fernbedienung, dieses Kabel sollte nicht auf der Seite der Stromversorgungsleitung verlegt werden, sondern zusammen mit dem Audiokabel.

ANSCHLUSSBEISPIEL

Normal-Modus: Subwoofer-Betrieb



VERKABELUNG

- Verbinden Sie die Ausgänge des Steuergerätes (Radio) mit den Cinch-Eingängen (LINE IN) des Verstärkers mittels geeigneten hochwertigen Cinch-Audiokabeln. Falls Ihr Steuergerät über einen separaten Subwoofer-Ausgang (SUB OUT) verfügt, kann vorzugsweise dieser benutzt werden.
- Verbinden Sie den Subwoofer mittels geeignetem Kabel mit den Lautsprecher-Ausgängen des Verstärkers (SPEAKER OUTPUT + / -).
- Achten Sie jedoch darauf, dass die Gesamtimpedanz des Subwoofers 1 Ohm nicht unterschreitet. Zu niedrige Gesamtimpedanz resultiert in zu hoher Wärmeentwicklung und kann den Verstärker zum Abschalten bringen.
- Achten Sie stets auf korrekte Polung der Lautsprecher. Das Vertauschen von Plus und Minus hat einen Totalverlust der Basswiedergabe zur Folge und kann unter Umständen die Lautsprecher beschädigen.

MODE

- Der MODE-Schalter muss sich hierbei in Position MASTER befinden.

PEGEL-REGLER

- Drehen Sie den Level-Regler gegen den Uhrzeigersinn auf die MIN Position.
- Drehen Sie den Lautstärke-Regler des Steuergerätes auf 80% - 90% der maximalen Lautstärke.
- Drehen Sie nun langsam den Level-Regler im Uhrzeigersinn, bis Sie aus den Lautsprechern leichte Verzerrungen hören.
- Drehen Sie den Level-Regler nun ein Stück zurück, bis keine Verzerrungen mehr hörbar sind.

EXTENDED BASS CONTROL

- Der Regler SUB BOOST erlaubt eine Bassanhebung um bis zu +12dB. Eine zu hoch eingestellte Bassanhebung kann Ihre Lautsprecher durch Clipping/Überlastung zerstören sowie Ihr Hörvermögen nachhaltig schädigen. **Benutzen Sie diesen Regler stets mit Bedacht.**
- Beachten Sie dazu auch die weiteren Angaben (EXTENDED BASS CONTROL) auf Seite 6 (Abschnitt #5).

TIEFPASSFILTER

- Der LP-Regler (Tiefpassfilter) bestimmt die Begrenzung des Frequenzgangs der Lautsprecher nach oben. Die Trennfrequenz ist stufenlos von 35Hz bis 250Hz regelbar.

SUBSONICFILTER

- Der SUB SONIC-Regler (Subsonicfilter) trennt die ultratiefen und nicht hörbaren Frequenzen des Audiosignals nach unten ab, damit der Subwoofer nicht mechanisch und elektrisch überlastet wird. Die Trennfrequenz kann zwischen 15 und 55 Hz eingestellt werden und ist je nach Größe des Subwoofers zu bestimmen.

PHASENREGLER

- Der PHASE-Regler erlaubt die Anpassung der Phasenlage von 0° bis 180°. Dadurch kann der Subwoofer optimal an die Fahrzeugakustik angepasst werden.

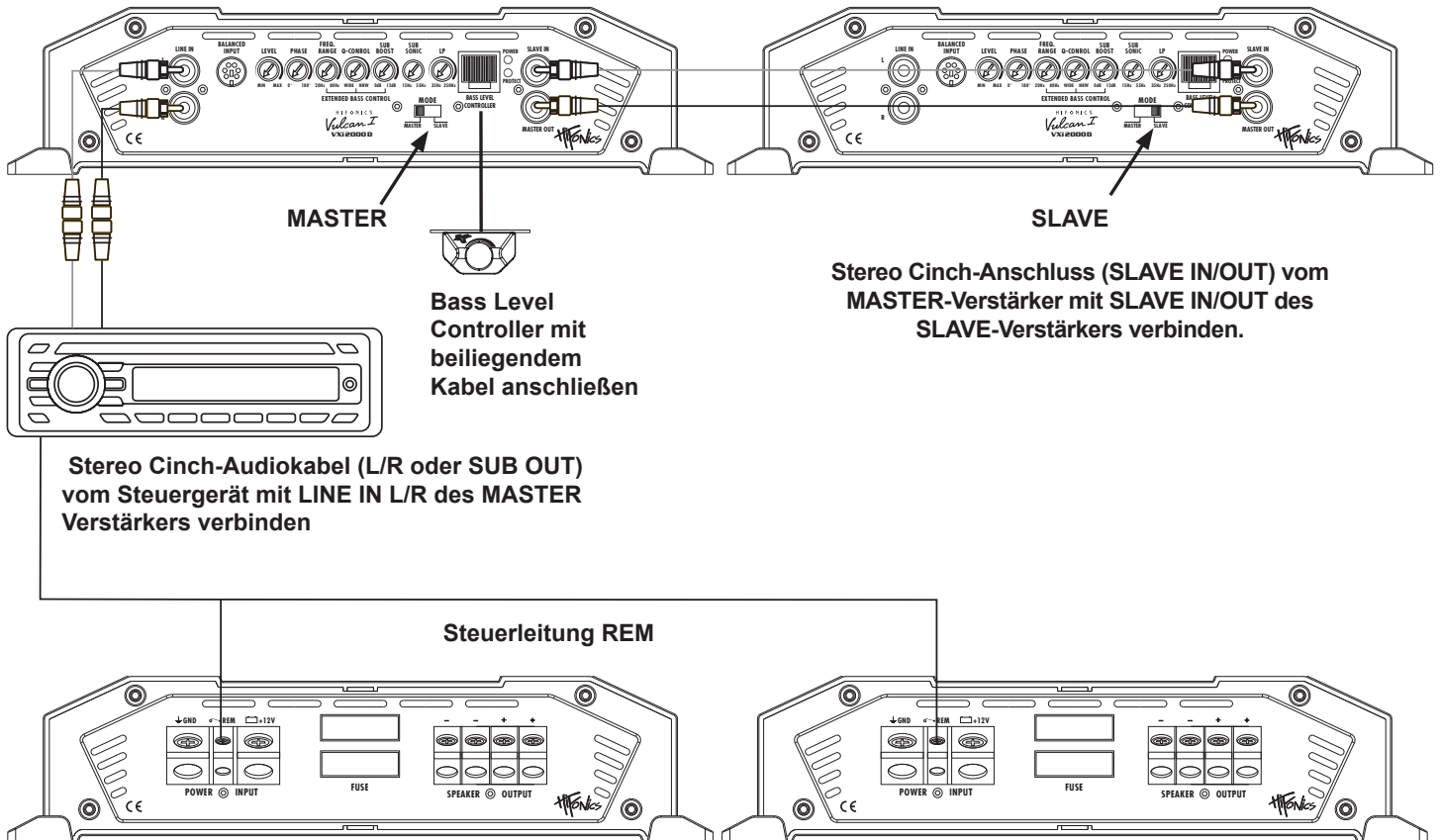
BASS-FERNBEDIENUNG

- Die beiliegende Bass-Fernbedienung ermöglicht die Regelung der Bass-Lautstärke z.B. vom Fahrersitz aus. Verwenden Sie nur die mitgelieferte Bass-Fernbedienung sowie das dazugehörige Kabel.

FUNKTIONSHINWEISE

ANSCHLUSSBEISPIEL

Master/Slave-Modus: Subwoofer-Betrieb mit zwei Verstärkern



VERKABELUNG MASTER

- Verbinden Sie die Ausgänge des Steuergerätes (Radio) mit den Cincheingängen (LINE IN) des MASTER-Verstärkers mittels geeigneten hochwertigen Cinch-Audiokabeln. Falls Ihr Steuergerät über einen separaten Subwoofer-Ausgang (SUB OUT) verfügt kann vorzugsweise dieser benutzt werden.
- Schließen Sie die Steuerleitung (REM) an die Steuersignal-Anschlussbuchse (REM) am MASTER-Verstärker an.
- Schließen Sie nur am MASTER-Verstärker die beiliegende Bass-Fernbedienung an.

VERKABELUNG SLAVE

- Verbinden Sie die Cinchanschlüsse (SLAVE IN/OUT) des MASTER-Verstärkers mit den Cinchanschlüssen (SLAVE IN/OUT) des SLAVE-Verstärkers mittels geeigneten hochwertigen Cinch-Audiokabeln.
- Verbinden Sie die Steuerleitung (REM) an der Steuersignal-Anschlussbuchse (REM) des MASTER-Verstärkers mit der Steuersignal-Anschlussbuchse (REM) des SLAVE-Verstärkers. Dazu kann ein Kabel mit mind. 0,5 mm² Querschnitt verwendet werden.

VERKABELUNG SUBWOOFER

- Siehe Seite 10.

EINSTELLUNG MASTER

- Bringen Sie den Schalter MODE in die Stellung MASTER.

Beachten Sie dazu die Angaben zu den Einstellungen von LP, SUB SONIC, PHASE, LEVEL, SUB BOOST, FREQ. RANGE, Q-CONTROL und der Bass-Fernbedienung BASS REMOTE auf Seite 8.

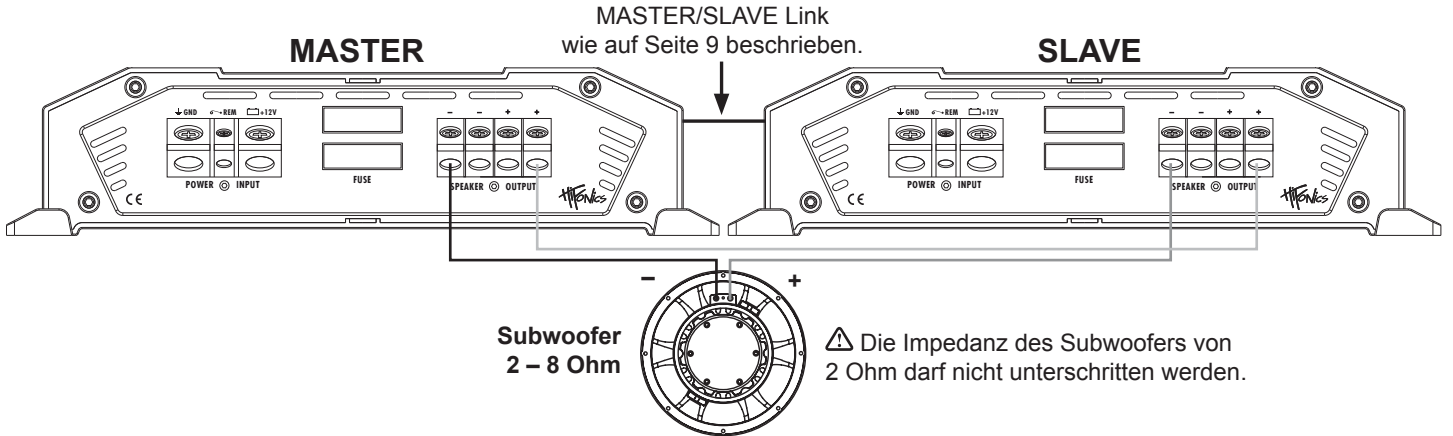
EINSTELLUNG SLAVE

- Bringen Sie den Schalter MODE in die Stellung SLAVE.

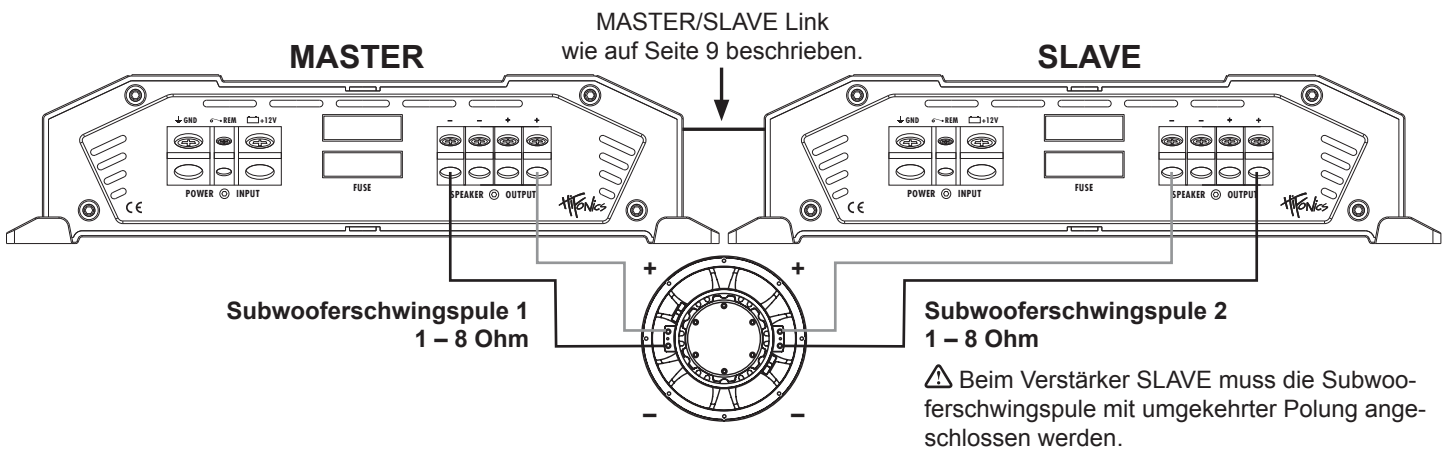
In der Betriebsart SLAVE sind alle Funktionsregler des SLAVE-Verstärkers ohne Funktion. Es wird lediglich das bereits modifizierte Audiosignal des MASTER-Verstärkers verstärkt.

ANSCHLUSSBEISPIEL

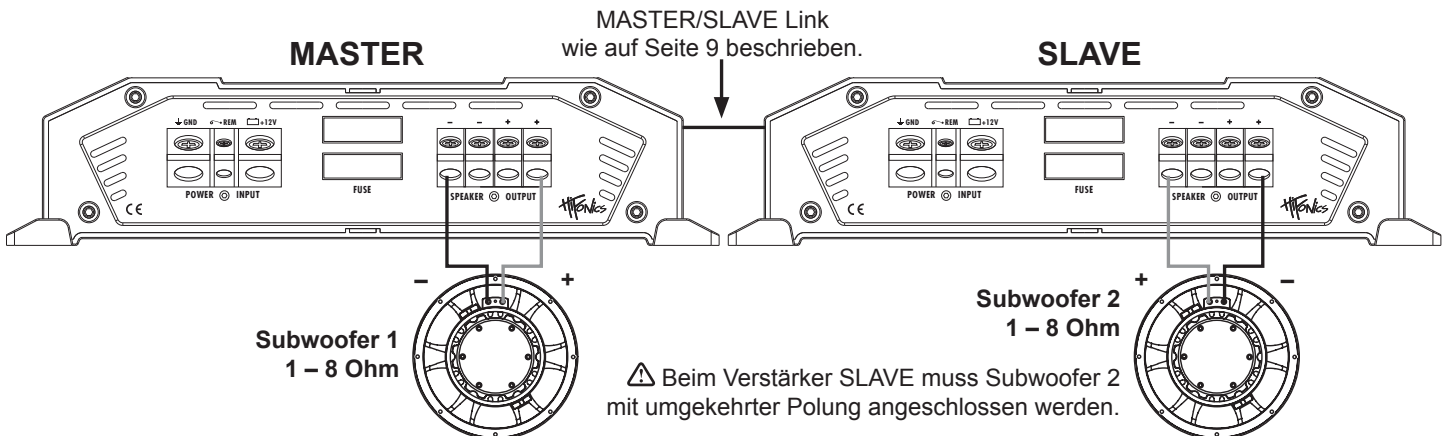
Subwoofer mit Single-Schwingspule



Subwoofer mit Dual-Schwingspule



Zwei Subwoofer mit Single-Schwingspule



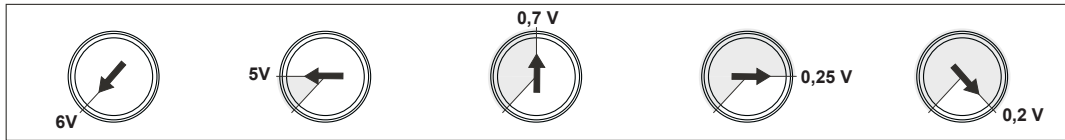
VERKABELUNG SUBWOOFER

- Verbinden Sie die Subwoofer-Anschlüsse mittels geeigneten Kabel mit den Lautsprecher-Ausgängen SPEAKER OUTPUTS der beiden Verstärker.
- Achten Sie auf die korrekte Polarität aller Anschlüsse. Das Vertauschen von Plus und Minus hat einen Totalverlust der Basswiedergabe zur Folge und kann unter Umständen die Lautsprecher beschädigen.
- Achten Sie darauf, dass die Gesamtimpedanz des Subwoofers wie oben beschrieben eingehalten werden.
- Zu niedrige Gesamtimpedanz resultiert in zu hoher Wärmeentwicklung und kann den Verstärker zum Abschalten bringen.

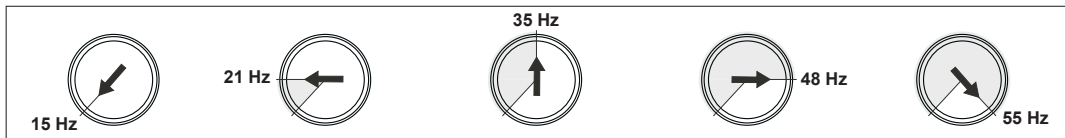
FUNKTIONSHINWEISE

EINSTELLBEREICHE DER FILTER

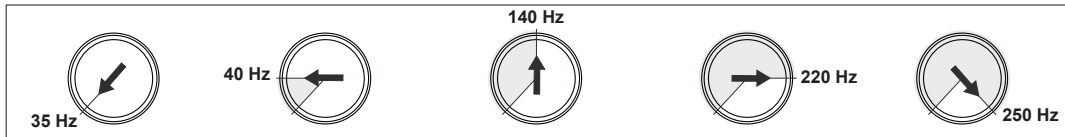
LEVEL



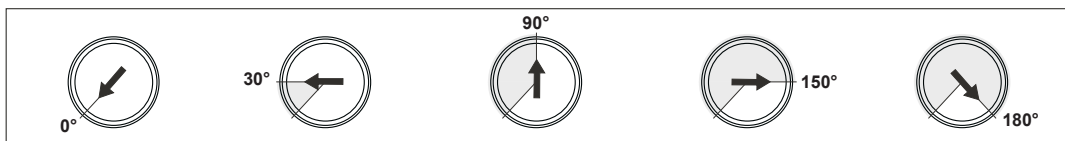
SUB SONIC



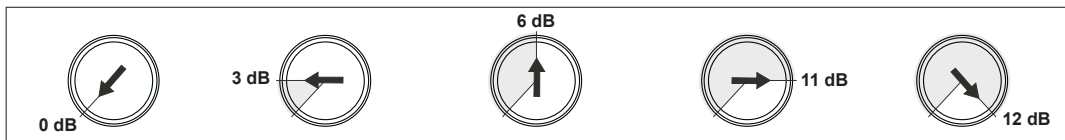
LP



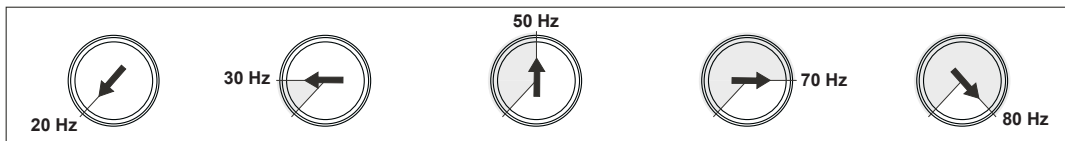
PHASE



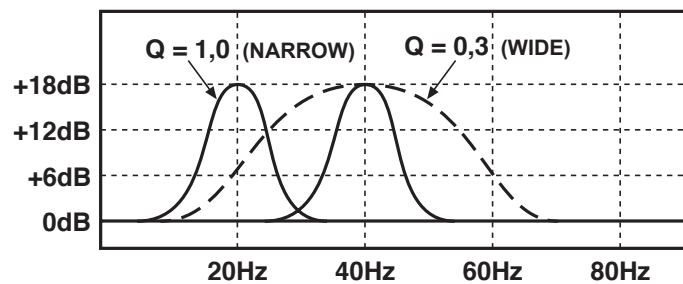
SUB BOOST



FREQ. RANGE



Q-CONTROL



ALLGEMEINE HINWEISE

TECHNISCHE DATEN

MODELLE	VXi2000D	VXi3000D
KANÄLE	1	1
SCHALTUNGSPRINZIP	CLASS D Digital	CLASS D Digital
AUSGANGSLEISTUNG RMS 13,8 V		
Watt an 4 Ohm	1 x 400	1 x 500
Watt an 2 Ohm	1 x 800	1 x 1000
Watt an 1 Ohm	1 x 1000	1 x 1500
AUSGANGSLEISTUNG MAX. 13,8 V		
Watt an 4 Ohm	1 x 800	1 x 1000
Watt an 2 Ohm	1 x 1600	1 x 2000
Watt an 1 Ohm	1 x 2000	1 x 3000
Dämpfungsfaktor	> 200	> 200
Signal-Rauschabstand	> 90 dB	> 90 dB
Klirrfaktor (THD&N)	0,03%	0,03%
Eingangsempfindlichkeit	6 - 0.2 V	6 - 0.2 V
Eingangsimpedanz	> 47 kOhm	> 47 kOhm
FILTER		
Weichenmodus	Master - Slave	Master - Slave
Variable Tiefpassweiche	35 - 250 Hz	35 - 250 Hz
Bassanhebung @ 20 - 80 Hz	0 - 12 dB	0 - 12 dB
Q-Control (Gütefaktor)	BREIT - ENG	BREIT - ENG
Subsonicfilter	15 - 55 Hz	15 - 55 Hz
Phasenreglung	0 - 180°	0 - 180°
Master/Slave Link Modus	•	•
Bass-Fernbedienung	•	•
Slave-Ein-/Ausgang (Cinch/RCA)	•	•
Symmetrische Eingänge (Mini-DIN)	•	•
Sicherungswert	2 x 70 A	2 x 100 A
Abmessungen		
Breite x Höhe	268 x 64 mm	268 x 64 mm
Länge	366 mm	405 mm

Technische Änderungen und Irrtümer vorbehalten!

STÖRUNGEN / INTERFERENZEN

Die Ursache von Interferenzen sind meist immer die verlegten Kabel. Besonders anfällig dafür sind die Strom- und Cinchkabel des Sound Systems. Oftmals werden Interferenzen durch Generatoren (Lichtmaschine) oder andere elektronische Steuergeräte des KFZ (Benzinpumpe, Klimaanlage etc.) verursacht. Die meisten dieser Probleme können durch korrektes und sorgfältiges Verkabeln vermieden werden.

Hier finden Sie dazu einige Hilfestellungen:

1. Benutzen Sie nur mehrfach abgeschirmte hochwertige Cinch Audiokabel für die Anschlüsse zwischen Verstärker und Steuergerät. Eine brauchbare Alternative sind im Zubehörhandel erhältliche Entstörmaßnahmen. Verwenden Sie möglichst keine Entstörfilter, welche die Masse am Cinch/RCA-Audiokabel auftrennen.
2. Verlegen Sie die Signal-, Lautsprecher- und Stromkabel separat mit ausreichendem Abstand zueinander und ebenso zu jedem anderen Kabel im Fahrzeug. Benutzen Sie dazu die verschiedenen Kabelkanäle des Fahrzeugs. Sollte diese nicht möglich sein, können Sie das Stromkabel zusammen mit den seriellen Kabeln im Fahrzeug verlegen. Die Cinch Audiokabel sollten soweit wie möglich von diesen entfernt liegen. Das Kabel der Einschaltleitung des Steuergeräts (Remote) kann zusammen mit dem Cinch Audiokabel verlegt werden.
3. Vermeiden Sie Masse-Schleifen indem Sie die Masse-Verbindungen aller Komponenten in einer sternförmigen Anordnung verlegen. Den geeigneten Masse-Mittelpunkt können Sie durch Messen der Spannung direkt an der Batterie ermitteln. Messen Sie mit einem Multi-Meter die Spannung der Fahrzeug-Batterie. Sie sollten diese Messung bei eingeschalteter Zündung und angeschalteten Verbrauchern (z.B. Licht, Heckscheibenheizung) durchführen. Diesen Wert müssen Sie dann mit dem von Ihnen gewählten Masse-Punkt und dem Plus-Terminal (+12V) des Verstärkers vergleichen. Wenn die gemessenen Spannungen nur geringfügig voneinander abweichen, haben Sie den richtigen Masse-Punkt gefunden. Andernfalls müssen Sie einen anderen Punkt wählen.
4. Benutzen Sie möglichst Kabel mit angesetzten oder verlöteten Kabelschuhen oder dergleichen. Vergoldete oder hochwertig vernickelte Kabelschuhe sind korrosionsfrei und haben einen geringeren Kontakt-Widerstand.

SCHUTZSCHALTUNG

Im Verstärker sind verschiedene elektronische Schutzsicherungen integriert. Bei Überlastung, Überhitzung, Kurzschluss an den Lautsprechern, aber auch bei zu niederohmigen Betrieb oder mangelhafter Stromversorgung schaltet dieser ab, um größeren Schäden vorzubeugen. Liegt eine der oben genannten Störungen vor, leuchtet die PROTECT LED (rot) auf.

Prüfen Sie in diesem Fall alle Anschlüsse auf Fehler, wie z.B. Kurzschlüsse, fehlerhafte Verbindungen oder Überhitzung. Gehen sie dabei wie auf der nächsten Seite beschrieben vor.

Wenn die Störung (z.B. Überhitzung) beseitigt wurde, kann der Verstärker wieder in Betrieb genommen werden.

Erlischt die Störung/Protect-LED nicht, liegt ein Defekt am Verstärker vor. In diesem Fall bitten wir Sie, das Gerät mit einer detaillierten Fehlerbeschreibung und einer Kopie des Kaufbeleges an Ihren Fachhändler zu retournieren.

ACHTUNG: Öffnen Sie keinesfalls den Verstärker und versuchen diesen selbst zu reparieren, dies hat einen Garantieverlust zur Folge. Diese Reparaturmaßnahmen sollten nur von geschulten Technikern durchgeführt werden.

INSTALLATION IN NEUEREN FAHRZEUGEN

In vielen Fahrzeugen (ca. ab Baujahr 2002) kommen in der Regel computergestützte Diagnose- und Kontrollsysteme zum Einsatz, u.a. mit CAN-BUS- und MOST-BUS-Schnittstellen. Durch die Installation des Car Audio Verstärkers kommt ein weiterer Stromverbraucher an das 12 Volt Bordnetz des Fahrzeugs, der unter Umständen durch hohe Spannungsspitzen und durch einen erhöhten Stromverbrauch das ab Werk installierte Diagnose- und Kontrollsystem stört, bzw. Fehlermeldungen verursacht. Dadurch könnte, je nach Fahrzeugtyp und Hersteller, die Fahrsicherheit bzw. wichtige Sicherheitssysteme wie Airbags, Stabilitätskontrolle und ähnliches gestört werden.

Sollten Sie den Verstärker in einem neueren Fahrzeug wie oben beschrieben betreiben wollen, gehen Sie bitte wie folgt vor:

1. Lassen Sie die Installation nur von einem entsprechend geschulten Einbauspezialisten durchführen, am besten von einer Service-Werkstatt, die auf die Wartung und Reparatur Ihres Fahrzeugs spezialisiert und mit der Technik des Fahrzeugs vertraut ist.
2. Nach der Installation sollte unter allen Umständen eine computergestützte Diagnose des Fahrzeugsystems von Ihrer Service-Werkstatt durchgeführt werden, um eventuelle Störungen und Fehlermeldungen erkennen zu können.
3. Sollte das Bordnetz bzw. die Sicherheitssysteme durch die Installation des Car Audio Verstärkers gestört werden, können mit Hilfe von parallel geschalteten Pufferkondensatoren die etwaigen auftretenden Störungen im Bordnetz ausgeglichen werden. Ein stabiler und sachgemäßer Betrieb des Fahrzeugs kann somit gewährleistet werden.
4. Die beste Lösung stellt jedoch die Installation eines zweiten 12 Volt Stromnetzes für das Soundsystem dar, welches unabhängig von der Fahrzeugelektrik betrieben werden kann und über eine eigene Batterieversorgung verfügt.

SUCHEN SIE FALLS MÖGLICH IHRE SERVICE-WERKSTATT AUF UND LASSEN SIE SICH BERATEN!

Fehler: *keine Funktion*

Ursache:

1. Die Stromversorgungskabel sind nicht korrekt angeschlossen.
2. Die Kabel haben keinen elektrischen und mechanischen Kontakt.
3. Die Remote-Steuerleitung des Steuergeräts (Autoradio) ist nicht korrekt am Verstärker angeschlossen.
4. Sicherungen defekt. Im Falle des Austauschs achten Sie bitte auf den korrekten Wert der Sicherungen.

Lösung:

- Erneute Überprüfung
- Erneute Überprüfung
- Erneute Überprüfung
- Sicherungen austauschen

Fehler: *kein Ton aus Lautsprecher, aber Power LED leuchtet*

Ursache:

1. Die Lautsprecherkabel oder Cinchkabel sind nicht korrekt angeschlossen.
2. Die Lautsprecherkabel oder Cinchkabel sind defekt.
3. Die Lautsprecher sind defekt.
4. SUB SONIC Regler zu hoch eingestellt.
5. Kein Signal vom Steuergerät (Radio)

Lösung:

- Erneute Überprüfung
- Kabel ersetzen
- Lautsprecher ersetzen
- Regler runterdrehen
- Steuergerät-Einstellungen prüfen

Fehler: *Verzerrungen aus Lautsprecher*

Ursache:

1. Die Lautsprecher sind überlastet.

Lösung:

- Pegel niedriger einstellen
- Pegel am Steuergerät niedriger einstellen
- Loudness am Steuergerät abschalten
- Bass EQ am Steuergerät neu einstellen

Fehler: *Keine Bässe*

Ursache:

1. Beim Anschluss sind an den Lautsprechern bzw. Kabeln plus (+) und minus (-) vertauscht worden.
2. Die Cinchkabel sind lose, falsch angeschlossen oder beschädigt/defekt.

Lösung:

- Erneuter korrekter Anschluss
- Erneuter korrekter Anschluss oder ersetzen

Fehler: *Verstärker schaltet in den Schutz-Modus (rote Protect-LED leuchtet)*

Ursache:

1. Kurzschluss an den Lautsprechern bzw. Kabeln.
2. Überhitzung durch zu niedrige Impedanz der Lautsprecher.
3. Mangelnde Luftzufuhr durch ungünstigen Einbau-Ort des Verstärkers.
4. Überlastung durch Strommangel (zu dünne Kabelquerschnitte bei den Stromkabeln).

Lösung:

- Erneuter korrekter Anschluss
- Andere höhere Impedanz wählen
- Neue Lautsprecheranordnung wählen
- Anderer Einbauort wählen
- Für Luftzufuhr sorgen
- Größerer Kabelquerschnitt installieren

Fehler: *Rauschen aus den Lautsprechern*

Ursache:

1. Die Pegel-Regler am Verstärker sind voll aufgedreht.
2. Der Hochton-Regler am Steuergerät ist voll aufgedreht.
3. Die Lautsprecherkabel oder Cinchkabel sind defekt oder beschädigt.
4. Das Rauschen kommt vom Steuergerät.

Lösung:

- Pegel niedriger einstellen
- Pegel am Steuergerät niedriger einstellen
- Kabel ersetzen
- Steuergerät überprüfen lassen

OPTIONALES ZUBEHÖR

HF25WK

PREMIUM KABEL KIT

- 25 mm² Stromkabel, 5 m,
- 25 mm² Massekabel, 1 m,
- Mini-ANL Sicherungshalter mit 100 A Sicherung
- Verdrilltes, dreifach-geschirmtes Stereo Cinch-Kabel, versilberte Metall-Stecker, integrierte Steuerleitung, richtungsgebunden, 5 m



HF35WK

PREMIUM KABEL KIT

- 35 mm² Stromkabel, 5 m,
- 35 mm² Massekabel, 1 m,
- ANL Sicherungshalter mit 150 A Sicherung
- Verdrilltes, dreifach-geschirmtes Stereo Cinch-Kabel, versilberte Metall-Stecker, integrierte Steuerleitung, richtungsgebunden, 5 m



BALANCED INPUT

Mit dem symmetrischen Eingang bietet HiFonics absolute "State-of-the-Art"-Technologie. Diese aus der High End Studio- und PA-Technik stammende Technologie, im Englischen Balanced Inputs genannt, ist im Gegensatz zu normalen Cinchkabeln störunanfällig gegen Einstreuungen und Interferenzen von der Fahrzeugelektrik. Es wird jedoch ein Signal-Transmitter wie folgend beschrieben benötigt.



HF2BLT

Symmetrischer Line-Transmitter für 2-Kanal- und Monoverstärker im robusten Metallgehäuse. Mit Cinch Eingängen und Balanced Line-Outputs. Inkl. Balanced Line Kabel (5 m)



HF4BLT

Symmetrischer Line-Transmitter für 4-Kanalverstärker oder 2 Monoverstärker im robusten Metallgehäuse. Mit Cinch Eingängen und Balanced Line-Outputs. Inkl. 2 x Balanced Line Kabel (5 m)

TABLE OF CONTENT

SAFETY INSTRUCTIONS	17
INSTALLATION INSTRUCTIONS	18
Mechanical installation	18
Electrical interconnection.....	19
FUNCTIONAL INSTRUCTIONS	20
Features and operational controls	20
Interconnection examples.....	22
• Normal mode: subwoofer operation	23
• Master/Slave mode: subwoofer operation with two amplifiers	24
Filter setting ranges	25
GENERAL NOTES	26
Specifications	26
TROUBLE SHOOTING	27
OPTIONAL ACCESSORIES	29



NOTE

This symbol shows you important notes on the following pages. Follow these notes necessarily, otherwise damages of the device and on the vehicle as well as serious injuries may be caused.

PLEASE KEEP THIS MANUAL FOR LATER PURPOSES!

SAFETY INSTRUCTIONS

PLEASE NOTE THE FOLLOWING ADVICES BEFORE THE FIRST OPERATION!

THE PURCHASED DEVICE IS ONLY SUITABLE FOR AN OPERATION WITH A 12V ON-BOARD ELECTRICAL SYSTEM OF A VEHICLE. Otherwise fire hazard, risk of injury and electric shock consists.

PLEASE DO NOT MAKE ANY OPERATION OF THE SOUND SYSTEM, WHICH DISTRACT YOU FROM A SAFE DRIVING. Do not make any procedures, which demand a longer attention. Perform these operations not until you have stopped the vehicle on a safe place. Otherwise the risk of accident consists.

ADJUST THE SOUND VOLUME TO AN APPROPRIATE LEVEL, THAT YOU ARE STILL ABLE TO HEAR EXTERIOR NOISES WHILE DRIVING. High performance sound systems in vehicles may generate the acoustic pressure of a live concert. The permanent listening to extrem loud music may cause the loss of your hearing abilities. The hearing of extreme loud music while driving may derogate your cognition of warning signals in the traffic. In the interests of the common safeness, we suggest to drive with a lower sound volume. Otherwise the risk of accident consists.

DO NOT COVER COOLING VENTS AND HEATSINKS. Otherwise this may cause heat accumulation in the device and fire hazard consists.

DO NOT OPEN THE DEVICE. Otherwise fire hazard, risk of injury and electric shock consists. Also this may cause a loss of the warranty.

REPLACE FUSES ONLY WITH FUSE WITH THE SAME RATING. Otherwise fire hazard and risk of electric shock consists.

DO NOT USE THE DEVICE ANY LONGER, IF A MALFUNCTION, WHICH REMAINS UNREMEDIED. Refer in this case to the chapter TROUBLE SHOOTING. Otherwise risk of injury and the damage of the device consists. Commit the device to an authorized retailer.

THE INSTALLATION OF A POWER CAPACITOR WITH SUFFICIENT CAPACITY IS RECOMMENDED. High performance amplifiers cause high potential voltage drops and need a high power consumption at a high volume level. To relieve the vehicle's on-board system, it is recommended to install a power capacitor between the battery and the device which works as buffer. Consult your car audio retailer for the appropriate capacity.

INTERCONNECTION AND INSTALLATION SHOULD BE ACCOMPLISHED BY SKILLED STAFF ONLY. The interconnection and installation of this device demands technical aptitude and experience. For your own safeness, commit the interconnexion and installation to your car audio retailer, where you have purchased the device.

DISCONNECT THE GROUND CONNECTION FROM THE VEHICLE'S BATTERY BEFORE INSTALLATION. Before you start with the installation of the sound system, disconnect by any means the ground supply wire from the battery, to avoid any risk of electric shock and short circuits.

CHOOSE AN APPROPRIATE LOCATION FOR THE INSTALLATION OF THE DEVICE. Look for an appropriate location for the device, which ensures a sufficient air circulation. The best places are spare wheel cavities, and open spaces in the trunk area. Less suitable are storage spaces behind the side coverings or under the car seats.

DO NOT INSTALL THE DEVICE AT LOCATIONS, WHERE IT WILL BE EXPOSED TO HIGH HUMIDITY AND DUST. Install the device at a location, where it will be protected from high humidity and dust. If humidity and dust attain inside the device, malfunctions may be caused.

MOUNT THE DEVICE AND OTHER COMPONENTS OF THE SOUND SYSTEM SUFFICIENTLY. Otherwise the device and components may get loose and act as dangerous objects, which could cause serious harm and damages in the passenger room.

ENSURE NOT TO DAMAGE COMPONENTS, WIRES AND CABLES OF THE VEHICLE WHEN YOU DRILL THE MOUNTING HOLES. If you drill the mounting holes for the installation into the vehicle's chasis, ensure by any means, not to damage, block or tangent the fuel pipe, the gas tank, other wires or electrical cables.

ENSURE CORRECT CONNECTION OF ALL TERMINALS. Faulty connections may could cause fire hazard and lead to damages of the device.

DO NOT INSTALL AUDIO CABLES AND POWER SUPPLY WIRES TOGETHER. Ensure while installation not to lead the audio cables between the head unit and the amplifier together with the power supply wires on the same side of the vehicle. The best is a areal separated installation in the left and right cable channel of the vehicle. Therewith a overlap of interferences on the audio signal will be avoided. This stands also for the equipped bass-remote wire, which should be installed not together with the power supply wires, but rather with the audio signal cables.

ENSURE THAT CABLES MAY NOT CAUGHT UP IN CLOSE-BY OBJECTS. Install all the wires and cables like described on the following pages, therewith these may not hinder the driver. Cables and wires which are installed close-by the steering wheel, gear lever or the brake pedal, may caught up and cause highly dangerous situations.

DO NOT SPLICE ELECTRICAL WIRES. The electrical wires should not be bared, to provide power supply to other devices. Otherwise the load capacity of the wire may get overloaded. Use therefor a appropriate distribution block. Otherwise fire hazard and risk of electric shock consists.

DO NOT USE BOLTS AND SCREW NUTS OF THE BRAKE SYSTEM AS GROUND POINT. Never use for the installation or the ground point bolts and screw-nuts of the brake system, steering system or other security-relevant components. Otherwise fire hazard consists or the driving safety will be derogated.

ENSURE NOT TO BEND OR SQUEEZE CABLES AND WIRES BY SHARP OBJECTS. Do not install cables and wires not close-by movable objects like the seat rail or may be bended or harmed by sharp and barbed edges. If you lead a wire or cable through the hole in a metal sheet, protect the insulation with a rubber grommet.

KEEP AWAY SMALL PARTS AND JACKS FROM CHILDREN. If objects like these will be swallowed, the risk of serious injuries consists. Consult promptly a medical doctor, if a child swallowed a small object.

INSTALLATION INSTRUCTIONS



NOTE

Before you start with the installation of the sound system, disconnect necessarily the GROUND connection wire from the battery to avoid any risk of electric shocks and short circuits.

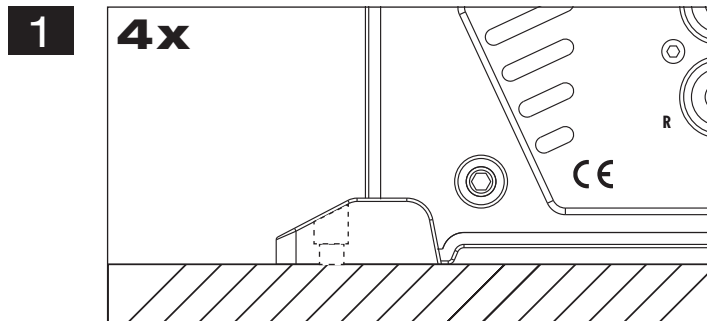
MECHANICAL INSTALLATION

Avoid any damages on the components of the vehicle like air bags, cables, board computer, seat belts, gastank or the like.

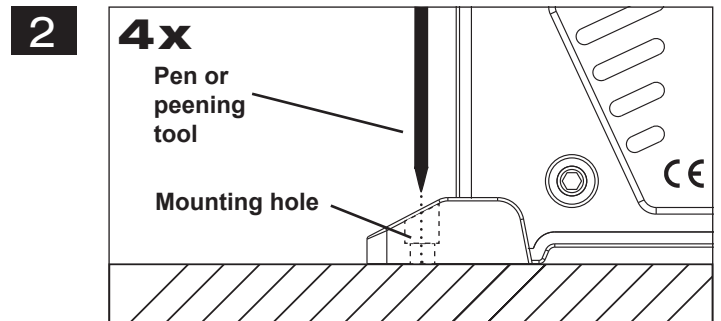
Ensure that the chosen location provides a sufficient air circulation for the amplifier. Do not mount the device into small or sealed spaces without air circulation near by heat dispersing parts or electrical parts of the vehicle.

Do not mount the amplifier on top of a subwooferbox or any other vibrating parts, whereby parts could loosen inside.

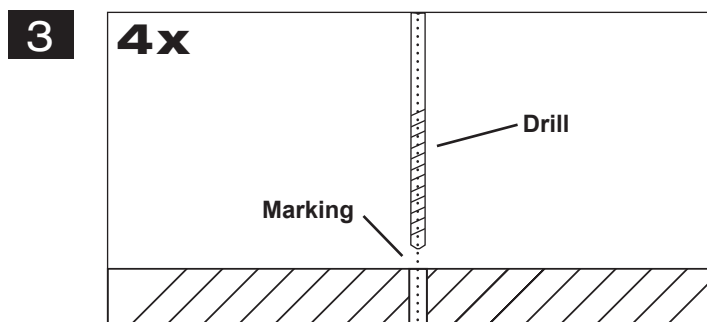
The wires and cables of power supply and the audio signal must be as short as possible to avoid any losses and interferences.



At first you need to find a suitable installation location for the amplifier. Ensure that enough space for the installation of the cables remains and that they will not be bended and have sufficient pull relief.

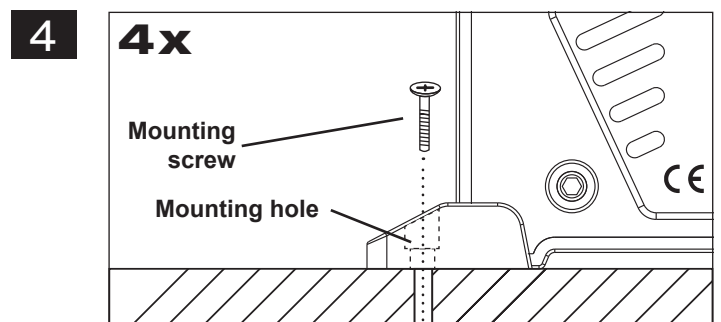


Keep the amplifier at the chosen mounting location in the vehicle. Then mark the four drill holes with an appropriate pen or peening tool through the designated mounting holes at the amplifier.



Lay the amplifier aside and then drill the holes for the mounting screws at the marked locations.

Please ensure not to damage any components of the vehicle while you drilling the holes. Alternatively (depends on the material of the surface) you can also use self-tapping screws.

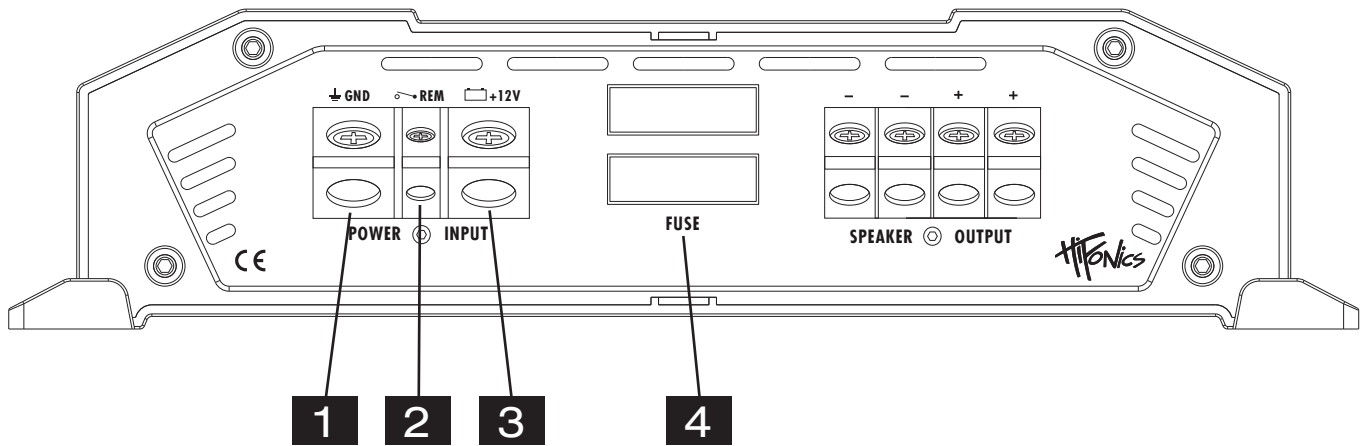


Then uphold the amplifier to the chosen position and fix the screws through the mounting holes into the drilled screwholes.

Ensure that the mounted amplifier is tightly fixed and can not come loose while driving.

INSTALLATION INSTRUCTIONS

ELECTRICAL INTERCONNECTION



BEFORE CONNECTING

For the professional installation of a sound system, car audio retail stores offers appropriate wire kits. Ensure a sufficient profile section (at least 25 mm²), the suitable fuse rating and the conductivity of the cables when you purchase your wiring kit. Clean and remove rust-streaked and oxidized areas on the contact points of the battery and the ground connection. Make sure that all screws are fixed tight after the installation, because loose connections cause malfunctions, insufficient power supply or interferences.

- 1 GND**

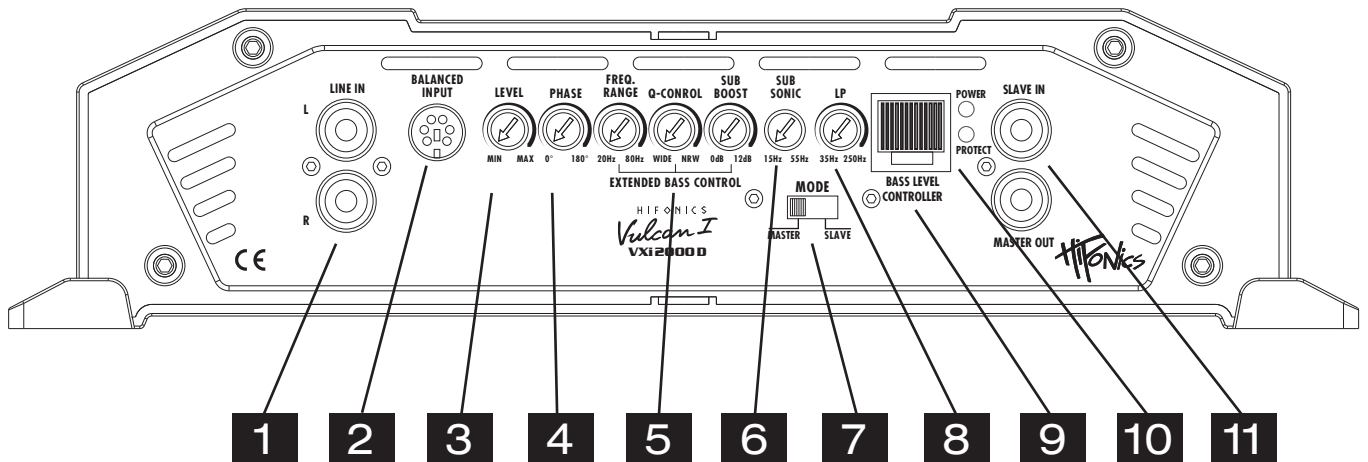
Connect the GROUND terminal with a suitable contact ground point on the vehicle's chassis. The ground wire must be as short as possible and must be connected to a blank metallic point at the vehicle's chassis. Ensure that this ground point has a stable and safe electric connection to the negative "-" pole of the battery. Check this ground wire from the battery to the ground point if possible and enforce it if required. Use a ground wire with a sufficient cross section (at least 25 mm²) and the same size like the plus (+12V) power supply wire.
- 2 REM**

Connect the turn-on signal (e.g. automatic antenna) or the turn-on remote signal of your head unit with the REM-terminal of the amplifier. Use therefore a suitable cable with a sufficient cross section (0,5 mm²). Hereby the amplifier turns on or off with your headunit.
- 3 BATT+12V**

Connect the BATT+12V-terminal with the +12V pole of the vehicle's battery. Use a suitable cable with a sufficient cross section (at least 25 mm²) and install an additional in-line fuse. For safety reasons the distance between the fuseblock and the battery should be shorter than 30 cm. Do not set in the fuse into the fuseblock until the installation is accomplished.
- 4 FUSE**

The inserted fuses protect the amplifier from shorts and capacity overload. The standard fuse is only suitable for a 4 ohm speaker load. For a 2 ohm speaker load the current consumption increases by 50% and the fuse(s) may need to be replaced by fuses with a higher rating.

FUNCTIONAL INSTRUCTIONS



1 The **LINE IN** RCA jacks must be connected with the RCA output jacks of the headunit.

2 The optional **BALANCED INPUT** is unlike the regular RCA-cables insusceptible against interspersion and interferences of the vehicle's electronics. You need therefor a Balanced-Line-Transmitter with a special cable, which can be connected between the head unit and the amplifier. The Balance-Line-Transmitter is not included in delivery. Refer to the further information on page 29.
 ⚠ Never use the **BALANCED INPUT** and the RCA jacks **LINE IN** at the same time.

3 The **LEVEL** controller adjusts the input sensitivity of the amplifier, to adjust the audio signal of the headunit. The input sensitivity is adjustable from 6 Volts (MIN) to 0.2 Volts (MAX).

4 The **PHASE** controller allows to adjust the phasing between 0° and 180°. Hence, you are able to adjust the subwoofer perfect to the vehicle's acoustics.

5 The **EXTENDED BASS CONTROL** controllers allow a extensive adjustment of the bass frequencies.
 The **SUB BOOST** controller defines the bass boost from 0 to 12dB.
 With the **FREQ RANGE** controller you are able to adjust, on which frequency the bass boost (SUB BOOST) is effective. The range goes from 20 to 80 Hz.
 With the **Q-CONTROL** controller defines the Q-Factor of the crossover continuously, so that the playback quality of the cut-off frequency can be adjusted. Thereby you are able to adjust perfect transitions between the loudspeakers.

- **WIDE** equates a Q-Factor of Q 0,3 (arrow left below) = very wide frequency range.
- **NARROW** equates a Q-Factor of Q 1,0 (arrow right below) = very narrow frequency range.
- **Q 0,5 / LINKWITZ-REILLY** is the standard-setting, this means the arrow points up (12 o'clock position).
- **Q 0,7 / BUTTERWORTH** is located at the arrow position right (3 o'clock position)

6 The **SUB SONIC** controller (Subsonic filter) limits the ultralow and not hearable frequencies of the audiosignal to below, to avoid a mechanical and electrical overloading on the subwoofer. The cut-off frequency is adjustable from 15 to 55 Hz and depends on the size of the subwoofer. Is this controller adjusted higher that the LP controller, no sound is hearable.

FUNCTIONAL INSTRUCTIONS

- 7** The **MODE** switch selects the required operation mode of the amplifier.
In **SLAVE-Mode** the amplifier works as a **SLAVE** amp, this means only the audiosignal of the **MASTER** amp will be amplified. Then, all controllers on the **SLAVE** Amp are without function and will be controlled by the **MASTER** amp.
In **MASTER-Mode** (Low Pass mode) you are able to limit the frequencies to above with the LP controller. All controllers are active. ⚠ When you use only one amplifier, the **MODE** switch must be in position **MASTER**.
-
- 8** The **LP** controller adjusts the cut-off point of the frequency range to above. The cut-off frequency is continuously adjustable from 35 Hz to 250 Hz.
-
- 9** The **BASS LEVEL CONTROLLER** port is for the cable of the enclosed bass remote controller and only to use in the **MASTER** mode. With this bass remote controller, you are able to adjust the bass level e.g. out of the driver's seat. Please use only the enclosed bass remote controller and cable.
-
- 10** **POWER/PROTECT**
If the **POWER LED** lights up, the amplifier is ready for operation.
If the **PROTECT LED** lights up, a malfunction is indicated. Refer in this case to the chapter **TROUBLE SHOOTING**.
-
- 11** The **SLAVE IN/OUT** RCA jacks are suitable to connect an additional amplifier in **MASTER/SLAVE** mode. Refer to the chapter Interconnection Example: **MASTER/SLAVE** on page 23..
-



NOTE

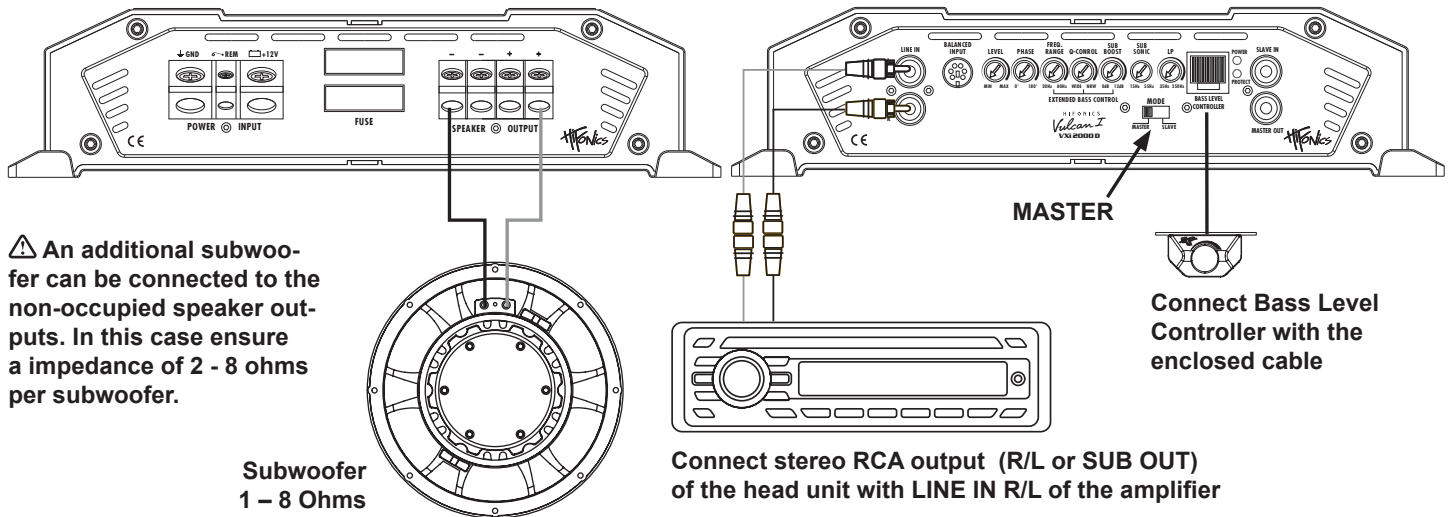
Installation of RCA/Audio signal cables and power supply cables.

Ensure while installation not to lead the audio cables between the head unit and the amplifier together with the power supply wires on the same side of the vehicle. The best is a real separated installation on the left and right cable channel of the vehicle to avoid interferences on the audio signal. This stands also for the enclosed bass-remote wire, which should not be installed together with the power supply wires.

FUNCTIONAL INSTRUCTIONS

INTERCONNECTION EXAMPLE

Normal mode: subwoofer operation



⚠ An additional subwoofer can be connected to the non-occupied speaker outputs. In this case ensure a impedance of 2 - 8 ohms per subwoofer.

INTERCONNECTION

- Connect the RCA lineouts of the head unit with the RCA jacks LINE IN of the amplifier with appropriate high-value RCA cables. If your head unit is equipped with a additional subwoofer lineout (SUB OUT), it is recommended to use this lineout.
- Connect the subwoofer with the speaker outputs (SPEAKER OUTPUT + / -) by using appropriate wires.
- Always ensure that the total impedance load on the speaker outputs is not lower than 1 ohm. Too low impedance cause high temperature and will shut down the amplifier operation.
- Always ensure the correct polarity of the speakers. The interchange of plus and minus cause total loss of bass playback and could damage the speakers.

MODE SWITCH

- The MODE switch must be in Position MASTER.

LEVEL CONTROLLER

- Turn the LEVEL controller of the amplifier to the MIN position.
- Turn the volume controller of the head unit to 80 - 90% of its full setting.
- Turn the LEVEL controller clockwise until you hear some distortion.
- Then turn back the LEVEL controller slightly until you hear a cleaner sound.

EXTENDED BASS CONTROL

- The SUB BOOST controller adjusts the bass enhancement between 0db and +12dB.
- A too high bass boost may cause clipping/distortion and damage on the loudspeakers and also may harm your hearing abilities.
- ⚠ **Use this controller carefully!** Refer for further information (EXTENDED BASS CONTROL) to page 20 (Section #5).

LOW PASS CONTROLLER

- The LP controller adjusts the cut-off point of the frequency range to above. The cut-off frequency is continuously adjustable from 35 Hz to 250 Hz.

SUB SONIC CONTROLLER

- The SUB SONIC controller (Subsonicfilter) limits the ultralow and not hearable frequencies of the audiosignal to below, to avoid a mechanical and electrical overloading on the subwoofer. The cut-off frequency is adjustable from 15 to 55 Hz and depends on the size of the subwoofer.

PHASE CONTROLLER

- The PHASE controller allows to adjust the phasing between 0° and 180°. Thereby you are able to adjust the subwoofer perfect to the vehicle's acoustics.

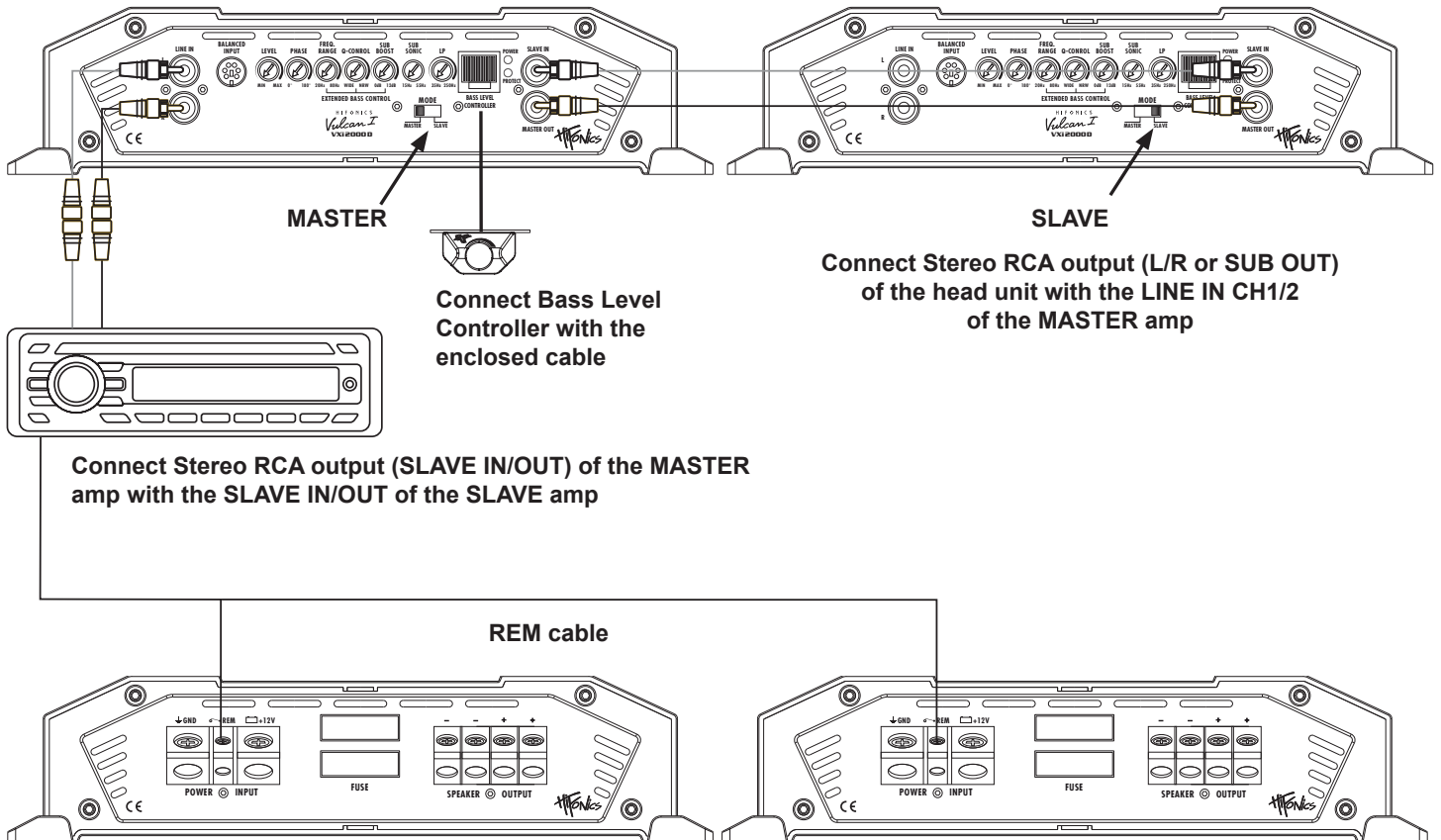
BASS REMOTE

- The enclosed BASS REMOTE CONTROLLER adjusts the bass-level e.g. from the driver's seat. Please use only the enclosed bass remote controller and cable.

FUNCTIONAL INSTRUCTIONS

INTERCONNECTION EXAMPLE

Master/Slave mode: subwoofer operation with two amplifiers



INTERCONNECTION MASTER

- Connect the RCA lineouts of the head unit with the RCA jacks LINE IN of the amplifier with appropriate high-value RCA cables. If your head unit is equipped with an additional subwoofer lineout (SUB OUT), it is recommended to use this lineout.
- Connect the remote wire (REM) to the remote terminal (REM) of the MASTER amp.
- Connect the bass remote wire only on the REMOTE port of the MASTER amp.

INTERCONNECTION SLAVE

- Connect the RCA jacks SLAVE IN/OUT of the MASTER amp with the RCA jacks SLAVE IN/OUT of the SLAVE amp with appropriate high-value RCA cables.
- Connect the remote wire (REM) of the remote terminal (REM) of the MASTER amp with the remote terminal (REM) of the SLAVE amp. Use therefore cable with a minimum profile section of 0,5 mm².

INTERCONNECTION SUBWOOFER

- Refer to page 24.

SETTINGS MASTER

- The MODE switch should be in MASTER position.

Refer to LP, SUB SONIC, PHASE, LEVEL, SUB BOOST, FREQ RANGE, Q-CONTROL and BASS REMOTE on page 22.

SETTINGS SLAVE

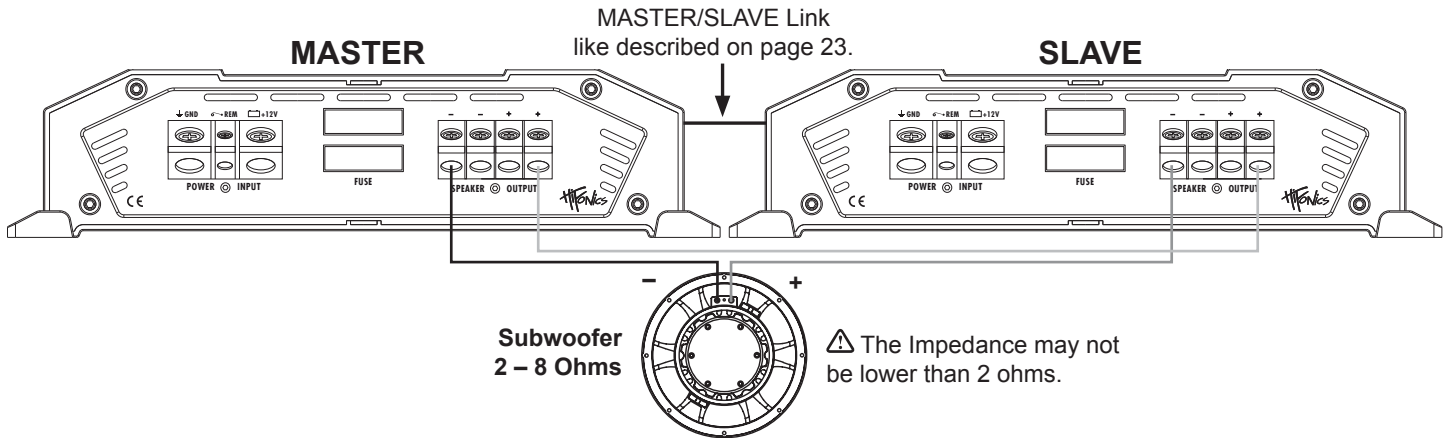
- The MODE switch must be in SLAVE position.

In the SLAVE mode all controllers of the SLAVE amp are without function. Only the already modified audiosignal of the MASTER amp will be amplified.

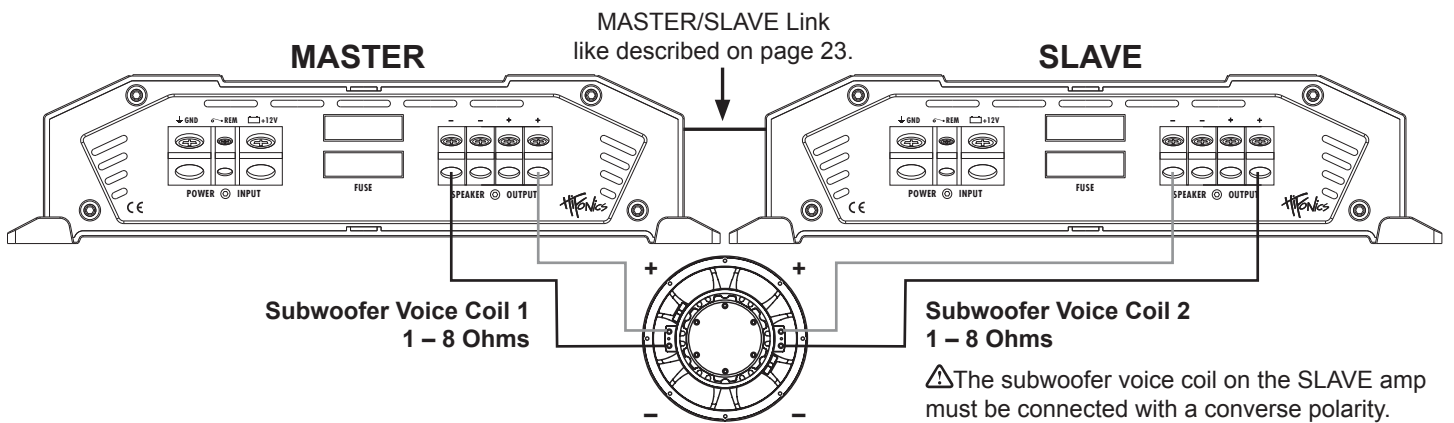
FUNCTIONAL INSTRUCTIONS

INTERCONNECTION EXAMPLE

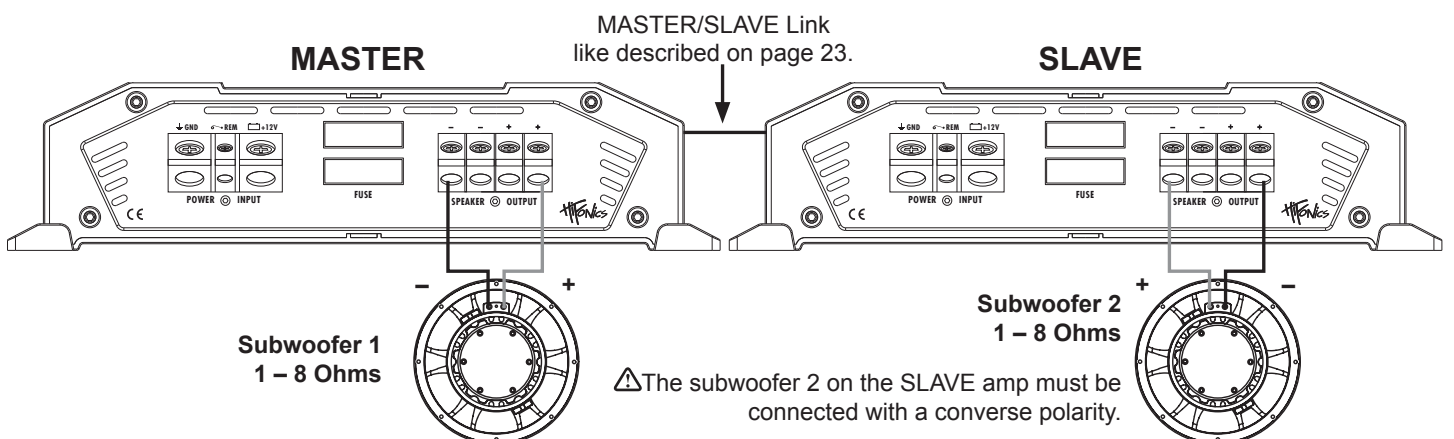
Subwoofer with a single voice coil



Subwoofer with a dual voice coil



2 subwoofers with a single voice coil



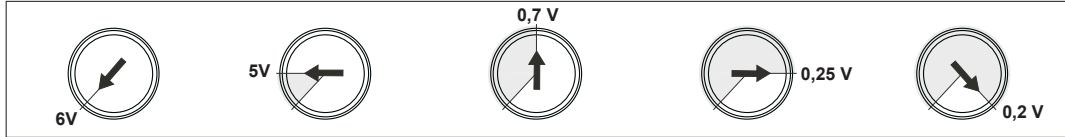
INTERCONNECTION SUBWOOFER

- Connect the Subwoofer terminals with the speaker outputs (SPEAKER OUTPUT + / -) of both amplifiers by using appropriate wires.
- Always ensure the correct polarity of the speakers. The interchange of plus and minus cause total loss of bass playback and could damage the speakers.
- Always ensure that the total impedance load of subwoofer is not lower than described above. Too low impedance cause high temperature and will shut down the amplifier operation.

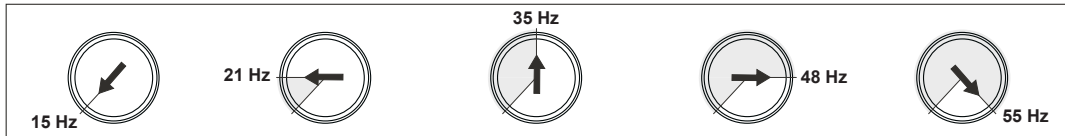
FUNCTIONAL INSTRUCTIONS

FILTER SETTING RANGE

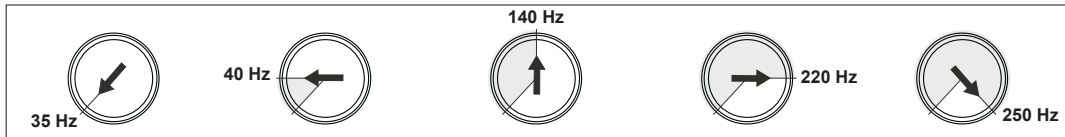
LEVEL



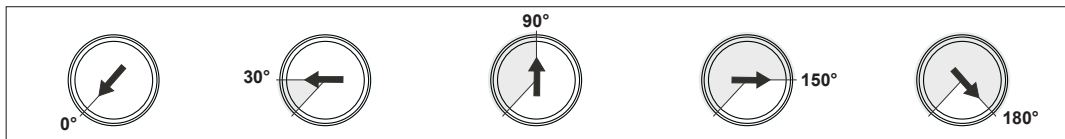
SUB SONIC



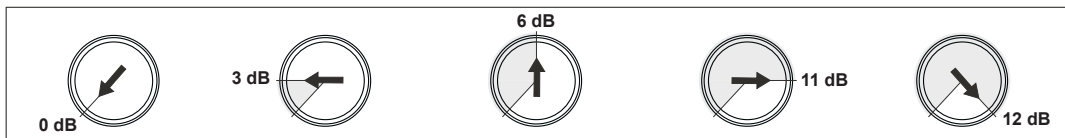
LP



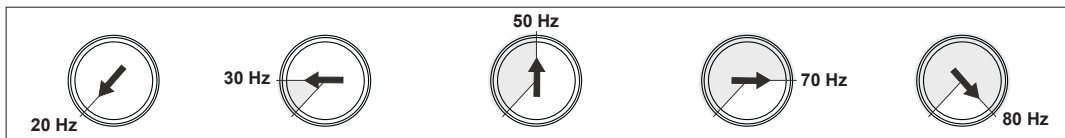
PHASE



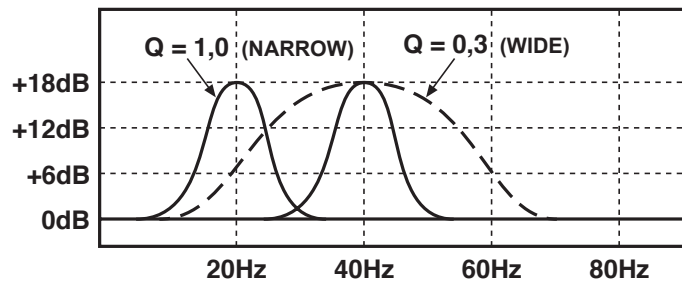
SUB BOOST



FREQ. RANGE



Q-CONTROL



GENERAL NOTES

SPECIFICATIONS

MODELS	VXi2000D	VXi3000D
CHANNELS	1	1
CIRCUIT	CLASS D Digital	CLASS D Digital
OUTPUT POWER RMS 13,8 V		
Watts on 4 Ohms	1 x 400	1 x 500
Watts on 2 Ohms	1 x 800	1 x 1000
Watts on 1 Ohms	1 x 1000	1 x 1500
OUTPUT POWER MAX. 13,8 V		
Watts on 4 Ohms	1 x 800	1 x 1000
Watts on 2 Ohms	1 x 1600	1 x 2000
Watts on 1 Ohms	1 x 2000	1 x 3000
Damping Factor	> 200	> 200
Signal-to-Noise Ratio	> 90 dB	> 90 dB
THD&N	0,03%	0,03%
Input Sensitivity	6 - 0.2 V	6 - 0.2 V
Input Impedance	> 47 kOhm	> 47 kOhm
FILTER		
Operation Mode	Master - Slave	Master - Slave
Various Lowpassfilter	35 - 250 Hz	35 - 250 Hz
Sub Boost @ 20 - 80 Hz	0 - 12 dB	0 - 12 dB
Q-Control	WIDE - NARROW	WIDE - NARROW
Subsonicfilter	15 - 55 Hz	15 - 55 Hz
Phase shift	0 - 180°	0 - 180°
Master/SlaveLink Mode	•	•
Bass Remote	•	•
Slave In/Outputs (RCA)	•	•
Balanced Inputs (Mini-DIN)	•	•
Fuse Ratings	2 x 70 A	2 x 100 A
Dimensions		
Width x Height	268 x 64 mm	268 x 64 mm
Length	366 mm	405 mm

Technical specifications are subject to change! Errors are reserved!

TROUBLE SHOOTING

ELECTRICAL INTERFERENCES

The reason for interferences are mostly the routed cables and wires. Especially the power and audio cables (RCA) of your sound system are vulnerable. Often these interferences are caused by electric generators or other electrical units (fuel pump, AC etc.) of the car. The most of these problems can be prevented by a correct and careful wiring.

Here are some courtesy notes:

1. Use only double or triple shielded audio RCA cables for the connection between the amplifier and headunit. A useful alternative are represented by anti-noise-devices or additional ancillary equipment like Balanced Line Transmitters, which you can purchase at your car audio retailer. If possible do not use anti-noise-filters, which are splicing the ground of the RCA audio cables.
2. Do not lead the audio cables between the head unit and the amplifier together with the power supply wires on the same side of the vehicle. The best is a real separated installation on the left and right cable channel of the vehicle. Then the overlapping of interferences on the audio signal will be avoided. This stands also for the enclosed bass-remote wire, which should not be installed together with the power supply wires.
3. Avoid ground loops by connecting all ground connections in a starlike arrangement. The suitable ground center point is ascertainable by measuring the voltage directly on the vehicle's battery by a multi-meter. You should measure the voltage with turned-on ignition (acc.) and with other turned-on power consumers (e.g. headlights, rear window defroster, etc.). Compare the measured value with the voltage of the ground point you have chosen for the installation and the positive pole (+12V) of the amplifier. If the voltage has just a little difference, you have found a suitable ground point. Otherwise you need to choose another ground point.
4. Use if possible only cables with added or soldered cable sockets or the like. Gold plated or high value nickel plated cable sockets are corrosionfree and own a very low contact resistance.

PROTECTION CIRCUIT

This amplifier owns a 3-way protection circuit. On overloading, overheating, shorted loudspeakers, too low impedance or insufficient power supply, the protection circuit turns off the amplifier to prevent serious damage. If one of this disfunctions is detected, the red PROTECT LED lights up.

In this case, check all connections to detect short-circuits, faulty connections or overheating. Refer to the notes on the next page.

If the reason for the disfunction is eliminated, the amplifier is ready for operation again.

If the red PROTECT LED does not stop to light up, the amplifier is damaged. In this case return the amplifier to your car audio retailer with a detailed malfunction description and a copy of the proof of purchase.

WARNING: Never open the amplifier and try to repair it by yourself. This causes a loss of warranty. The repairing service should be made only by skilled technicians.

INSTALLATION AND OPERATION IN NEWER VEHICLES!

In vehicles with a newer year of manufacturing (since approx. 2002), normally computer controlled diagnosis- and controlling systems are applied - like CAN-BUS or MOST-BUS interfaces. With the installation of a car audio amplifier a new appliance will be added to the 12V on-board electrical system, which may cause under several circumstances error messages or may interrupt the factory made diagnosis system, as a result of high stress peaks and a higher power consumption. Thus, depending on model and manufacturer, the driving safety or important security systems like airbags, ESC or others could be interrupted.

If you plan to operate the amplifier in a vehicle like described above, please follow these instructions:

- Let the installation be made only by a skilled specialist or a service station, which is specialized for the maintenance of your vehicle.
- After the installation, we suggest to make a computer diagnosis of the on-board system, to detect possible malfunctions or errors.
- If the on-board system is interfered by the installation of the amplifier, an additionally installed power capacitor can stabilize the electrical on-board system to ensure a proper and stable operation.
- The best solution is the integration of an own additional 12 V electrical system for the sound system, which can be operated independently with an own battery supply.

CONSULT YOUR CAR SPECIALIZED SERVICE STATION!

Malfunction: *no function*

Reason:

1. The power supply connection of the device is not correct
2. The cables have no mechanical or electrical contact
3. The remote turn-on connection from the head unit to the amplifier is not correct
4. Defective Fuses. In case of replacing the fuses, ensure the correct fuse rating

Remedy:

- Recheck
 - Recheck
 - Recheck
 - Replace Fuses
-

Malfunction: *no signal on loudspeakers, but power LED lights up*

Reason:

1. The connections of the speakers or the RCA audio cables are not correct
2. The speaker cables or the RCA audio cables are defective
3. The loudspeakers are defective
4. SUB SONIC controller is adjusted to high
5. No signal from the headunit

Remedy:

- Recheck
 - Replace cables
 - Replace speakers
 - Turn down controller
 - Check head unit settings
-

Malfunction: *distortions on the loudspeakers*

Reason:

1. The loudspeakers are overloaded

Remedy:

- Turn down the level
 - Turn down the level on the headunit
 - Switch off loudness on the headunit
 - Reset bass EQ on the headunit
-

Malfunction: *No bass*

Reason:

1. Interchange of loudspeaker cable polarity
2. The RCA audio cables are loose or defective

Remedy:

- Reconnect
 - Reconnect or replace the cables
-

Malfunction: *amplifier runs into protection mode (red protection LED lights up)*

Reason:

1. Short circuit on the loudspeakers or cables
2. Overheated by too low speaker impedance
3. Insufficient air circulation by an inappropriate mounting position of the amplifier
4. Overloaded by insufficient power supply (too small profile section on the power cables)

Remedy:

- Reconnect
 - Choose a higher impedance
 - Use a new speaker setup
 - Change the mounting position
 - Ensure air circulation
 - Use a bigger profile section
-

Malfunction: *hiss or white noise on the loudspeakers*

Reason:

1. The level controllers are turned up to loud
2. The treble controller on the head unit is turned up
3. The speaker cables or the RCA audio cables are defective
4. The hissing is caused by the headunit

Remedy:

- Turn down the level
 - Turn down the level on the head unit
 - Replacing the cables
 - Check the headunit
-

ADDITIONAL ACCESSORIES

HF25WK

PREMIUM WIRE KIT

- 25 mm² Powercable, 5 m,
- 25 mm² Groundcable, 1 m,
- Mini-ANL Fuseholder with 100 A Fuse
- Twisted, triple-shielded Stereo-RCA-cable, silvered metal jacks, included remote-wire, directional-ground-looped, 5 m



HF35WK

PREMIUM WIRE KIT

- 35 mm² Powercable, 5 m,
- 35 mm² Groundcable, 1 m,
- ANL Fuseholder with 150 A Fuse
- Twisted, triple-shielded Stereo-RCA-cable, silvered metal jacks, included remote-wire, directional-ground-looped, 5 m



BALANCED INPUT

With the optional BALANCED INPUTS, HiFonics offers absolutely state-of-the-art-technology. Balanced inputs have been used for many years in professional sound studios and high end home stereo systems. Unlike the regular unbalanced RCA's connections, balanced wires are insusceptible against interferences of the vehicle's electronics. For this system, a separate signal transmitter like described below is required.



HF2BLT

Balanced-Line-Transmitter for 2-Channel- or Mono-Amplifiers in a stable metal-housing. With RCA-Inputs and Balanced-Line-Outputs. Incl. Balanced Line Cable (5 m).



HF4BLT

Balanced-Line-Transmitter for 4-Channel- or two Mono-Amplifiers in a stable metal-housing. With RCA-Inputs and Balanced-Line-Outputs. Incl. 2 x Balanced Line Cable (5 m).

H I F ◊ N I C S

Vulcan

S E R I E S



Audio Design GmbH
Am Breilingsweg 3 · D-76709 Kronau/Germany
Tel. +49(0)7253 - 9465-0 · Fax +49(0)7253 - 946510
www.audiodesign.de

©2014 Audio Design GmbH, All Rights Reserved