

HIFONICS

Zeus

S E R I E S



BEDIENUNGSANLEITUNG

USER'S MANUAL

MODE D'EMPLOI

MANUALE D'USO

MANUAL DE USO

**ACTIVE
SUBWOOFER
SYSTEM**

ZRX111A

INHALTSVERZEICHNIS

TABLE OF CONTENT

TABLE DES MATIÈRES

SOMMARIO

INDICE

DEU	BEDIENUNGSANLEITUNG	3
ENG	USER'S MANUAL	7
FRA	MODE D'EMPLOI	11
ITA	MANUALE D'USO	15
ESP	MANUAL DE USO	19
	ABBILDUNGEN / FIGURES / FIGURES / FIGURI / FIGURES	23

Bitte lesen Sie die Bedienungsanleitung vollständig durch, bevor Sie mit der Installation beginnen und den Verstärker in Betrieb nehmen.

TECHNISCHE DATEN

ZRX111A

Subwoofer	28 cm (11")
Ausgangsleistung RMS	1 x 150 W
Ausgangsleistung Max.	1 x 300 W
Frequenzgang	20 – 150 Hz
Tiefpassfilter	50 – 150 Hz
Subsonicfilter	Fixiert bei 20 Hz
Phasen-Schalter	0° / 180°
Bass Boost	0 – 12 dB @ 45 Hz
Betriebsspannung	+12 V (9 – 15 V), Minus an Masse
Sicherung	25 A
Abmessungen (B x H x L)	Ø 360 x 145 mm

Technische Änderungen vorbehalten

HINWEISE VOR DER INSTALLATION

- Dieses Gerät ist nur zum Anschluss an ein 12-Volt-System in einem Fahrzeug mit negativer Masse geeignet.
- Die während des Betriebs abgestrahlte Wärme erfordert einen Montageort mit ausreichender Luftzirkulation. Das Gerät darf nicht in zu kleine oder unbelüftete Räume. Schützen Sie das Gerät vor Erschütterungen, Staub und Schmutz.
- Achten Sie darauf, dass die Eingangs-/Ausgangskabel weit genug von den Stromversorgungskabeln entfernt sind, da es sonst zu Störeinstrahlungen kommen kann.
- Achten Sie darauf, dass die externe Sicherung und die Bedienungselemente nach der Installation gut zugänglich sind.
- Die Leistung und Zuverlässigkeit des Soundsystems ist von der Qualität des Einbaus abhängig. Lassen Sie die Installation vorzugsweise von einem Einbauspezialisten vornehmen.
- Achten Sie bei der Installation des Geräts darauf, dass keine serienmäßig im Fahrzeug vorhandenen Teile wie z.B. Kabel, Bordcomputer, Sicherheitsgurte, Tank oder ähnliche Teile beschädigt bzw. entfernt werden.

ANSCHLUSS

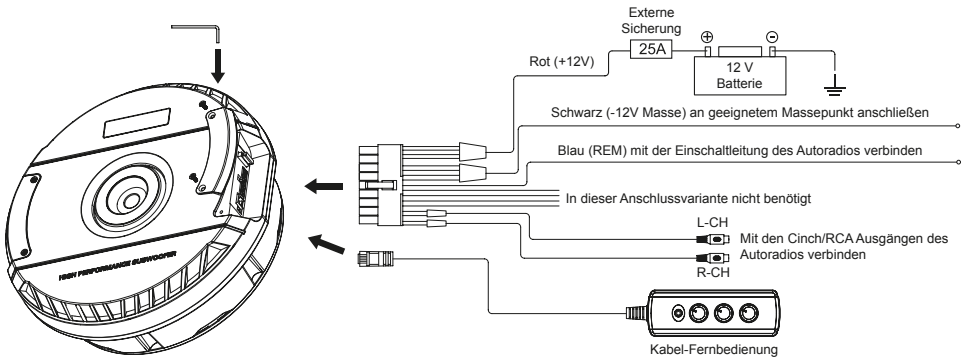
ACHTUNG: Bevor Sie mit der Installation beginnen, klemmen Sie den Masseanschluss (–) der Fahrzeugbatterie ab, um Kurzschlüsse und Schäden zu vermeiden. Verwenden Sie zum Anschließen der einzelnen Anschlüsse den beiliegenden Kabelstecker.

Stellen Sie zunächst eine Verbindung zwischen dem GND-Anschluss des Verstärkers und einem geeigneten Masse-Anschlusspunkt an der Fahrzeugkarosserie her. Um eine gute Verbindung zu garantieren, sollten Schmutzreste sorgfältig vom Masse-Anschlusspunkt entfernt werden.

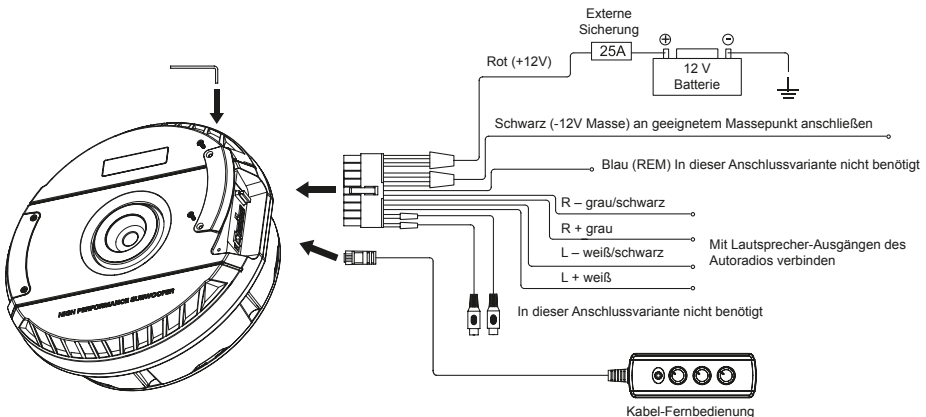
Der +12 V-Anschluss des Verstärkers muss mit einem ausreichend dimensionierten Stromkabel mit integrierter Sicherung mit dem Pluspol der Batterie verbunden werden. Diese Sicherung sollte sich in Nähe der Batterie befinden, die Kabellänge vom Pluspol der Batterie bis zur Sicherung muss aus Sicherheitsgründen unter 30 cm liegen. Setzen Sie die Sicherung erst nach Abschluss aller Installationsarbeiten einschließlich der Lautsprecher-Anschlüsse ein.

ACHTUNG: Benutzen Sie niemals die Hochpegeleingänge und die Cinch-Eingänge gleichzeitig. Dies könnte das Gerät ernsthaft beschädigen.

ANSCHLUSS PER CINCH-EINGÄNGE MIT EINSCHALTLEITUNG (REM):



ANSCHLUSS PER HOCHPEGELEINGÄNGE MIT AUTOMATISCHER EINSCHALTFUNKTION:



EINGANGSEMPFINDLICHKEIT

Drehen Sie den Regler LEVEL gegen den Uhrzeigersinn auf die MIN Position. Dann drehen Sie den Lautstärke-Regler des Steuergerätes auf 80% - 90% der maximalen Lautstärke. Nun drehen Sie langsam den Regler LEVEL im Uhrzeigersinn, bis Sie aus den Lautsprechern leichte Verzerrungen hören. Dann drehen Sie den Regler LEVEL ein Stück zurück, bis keine Verzerrungen mehr hörbar sind.

REGELBARER BASS BOOST

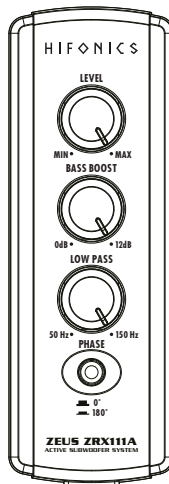
Mit dem Regler BASS BOOST können Sie die stufenlose Anhebung des Basspegels zwischen 0 -12 dB einstellen. **ACHTUNG:** Benutzen Sie diesen Regler mit Bedacht!

REGELBARER TIEFPASSFILTER

Mit dem Regler LOW PASS können Sie die gewünschte Trennfrequenz einstellen. Dadurch werden nur die Frequenzen unterhalb der eingestellten Trennfrequenz verstärkt und der Subwoofer spielt präziser und leistungsfähiger.

SCHALTBARE PHASENLAGE

Mit dem Tastschalter PHASE kann die Phasenlage auf 0° oder 180° geschaltet werden, um das Ausgangssignal an die Fahrzeugakustik anzupassen.



SCHUTZSCHALTUNG

Die PWR LED leuchtet grün auf, wenn das Gerät betriebsbereit ist.

Die PRO LED leuchtet rot auf, wenn das Gerät überhitzt ist oder ein Kurzschluss anliegt. Wenn dies eintritt, schaltet die integrierte Schutzschaltung den Verstärker automatisch aus. Dieser sollte nach Behebung des Problems wieder funktionieren.

Fehlerbehebung

- Überprüfen Sie alle Anschlüsse auf Defekte oder Kurzschlüsse und beheben diese.
- Sorgen Sie bei Überhitzung für ausreichend Kühlung und reduzieren Sie die Lautstärke.

FEHLERBEHEBUNG

Falls Sie nach dem Einbau Probleme haben, befolgen Sie die nachfolgenden Punkte zur Fehlerbehebung:

Punkt 1:

Den Verstärker auf ordnungsgemäße Anschlüsse überprüfen.

Prüfen Sie, ob die POWER aufleuchtet. Ist dies der Fall, fahren Sie mit Schritt 3 fort, falls nicht, fahren Sie hier fort.

1. Die Sicherung auf dem positiven Batteriekabel überprüfen und nach Bedarf ersetzen.
2. Die Sicherung(en) am Verstärker überprüfen und nach Bedarf ersetzen.
3. Überprüfen Sie, ob der Masseanschluss korrekt angeschlossen ist. Nach Bedarf reparieren oder ersetzen.
4. Überprüfen Sie, ob am +12V Anschluss und der REMOTE-Leitung 9 bis 16 Volt anliegen. Die Qualität der Anschlüsse für beide Kabel am Verstärker, Autoradio und Batterie- bzw. Sicherungshalter überprüfen. Nach Bedarf reparieren oder ersetzen.
5. Überprüfen Sie, ob sich der Tastschalter AUTO TURN ON in der ON Position befindet und der HI LEVEL IN korrekt angeschlossen ist, falls Sie die RCA/Cinch-Eingänge LINE INPUT nicht verwenden.

Punkt 2:

Die PROTECT LED leuchtet auf.

1. Leuchtet die PROTECT LED aufgrund Überhitzung auf, kann dies ein Zeichen dafür sein, dass das Gerät auf sehr hoher Leistung gefahren wird, ohne dass ein adäquater Luftstrom um das Gerät herum vorhanden ist. Dann sollten Sie das System ausschalten und das Gerät abkühlen lassen. Überprüfen Sie auch, ob das Ladesystem des Fahrzeugs die erforderliche Spannung aufrecht erhält. Sollte keiner dieser Schritte Abhilfe schaffen, ist das Gerät möglicherweise defekt.

Punkt 3:

Den Verstärker auf Audioleistung überprüfen.

1. Stellen Sie sicher, dass die RCA/Cinch-Kabel am Radio und Verstärker nicht beschädigt sind. Die gesamte Länge der Kabel auf Knicke, Splice usw. überprüfen. Überprüfen Sie die RCA/Cinch-Eingänge bei eingeschaltetem Autoradio auf Wechselspannung. Nach Bedarf reparieren bzw. ersetzen.

Punkt 4:

Prüfen warum beim Einschalten des Verstärkers ein Knacken auftritt.

1. Das Eingangssignal zum Verstärker entfernen und den Verstärker ein- und ausschalten.
2. Ist das Geräusch eliminiert, die Einschaltleitung des Verstärkers mit einem Verzögerungseinschaltmodul am Steuergerät anschließen.

Punkt 5:

Den Verstärker auf übermäßige Motorengeräusche prüfen.

1. Alle signalübertragenden Kabel (RCA/Cinch-, Lautsprecherkabel) von Strom- und Erdungskabeln entfernt verlegen.

ODER

2. Alle elektrischen Komponenten zwischen dem Autoradio und dem/den Verstärker(n) umgehen. Das Steuergerät direkt am Verstärkereingang anschließen. Falls das Geräusch eliminiert ist, ist das umgangene Gerät die Ursache des Geräuschs.

ODER

3. Die vorhandenen Massekabel aller elektrischen Komponenten entfernen. Die Kabel an anderen Stellen wieder erden. Prüfen, ob der verwendete Massepunkt sauber, blank und frei von Farbe, Rost usw. ist.

ODER

4. Ein zweites Erdungskabel vom Minus/Massepol der Batterie zum Massepunkt installieren.

ODER

5. Die Drehstromlichtmaschine und Batterieladung von der Autowerkstatt prüfen lassen. Die ordnungsgemäße Funktion des elektrischen Systems am Fahrzeug prüfen, und zwar einschließlich des Verteilers, der Zündkerzen, der Zündkerzenkabel, des Spannungsreglers usw.

Please read the user's manual carefully before the installation and the first operation of the amplifier.

SPECIFICATIONS

ZRX111A

Subwoofer	28 cm (11")
Output Power RMS	1 x 150 W
Output Power Max	1 x 300 W
Frequency Range	20 – 150 Hz
Lowpass Filter	50 – 150 Hz
Subsonic Filter	Fixed at 20 Hz
Phase Shift	0° / 180°
Bass Boost	0 – 12 dB @ 45 Hz
Operating Voltage	+12 V (9 – 15 V), negative ground
Fuse Rating	25 A
Dimensions (B x H x L)	Ø 360 x 145 mm

All Specifications are subject to change

IMPORTANT NOTES PRIOR TO INSTALLATION

- This device is only suited for a 12 volt system with negative ground.
- The radiated heat while operation requires sufficient air circulation at the place of installation. It is very important that the heat sink fins do not have contact with any metal parts or any surfaces which could impair air circulation. The amplifier may not be installed in small closed location or spaces without air circulation. We recommend the installation in the vehicle's trunk. Ensure sufficient protection against vibrations, dust and dirt.
- Ensure that the input and output cables are sufficiently separated from the power supply cables. Otherwise interferences may occur.
- Ensure the accessibility of the fuse and the operating elements after installation.
- The reliability and performance of the amplifier depends on the quality of installation. Preferably consult an expert to install the system.
- Avoid any damage or removing of the components of the vehicle like wires, cables, board computer, seat belts, gas tank or the like.

INTERCONNECTION

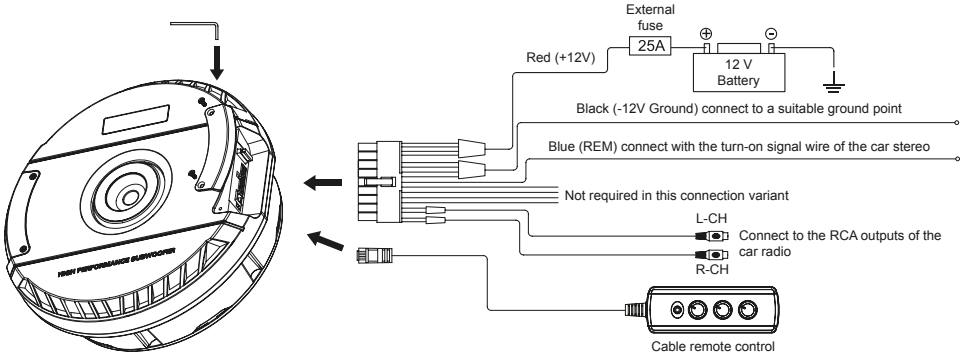
ATTENTION: Before you start with the installation, disconnect the ground connection from the vehicle's battery in order to prevent short circuits. Use the enclosed cable plug to connect each terminal.

First connect the GND terminal of the amplifier to an appropriate ground connection at the chassis. To ensure a good connection, residue dirt and dust from the connection point. A loose connection may cause malfunctions or interferences noise and distortion.

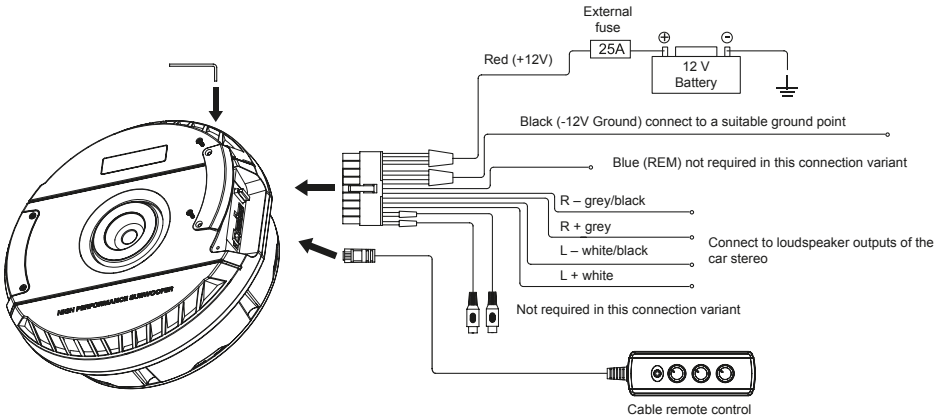
Then connect the +12 V terminal of the amplifier with the battery by using an appropriate cable including an in-line fuse. This fuse should be located very close to the battery; for safety reasons not more than 30 cm away. Only insert the fuse when the installation, including the connection of the loudspeakers, has been accomplished.

CAUTION: Never use the high level inputs and the RCA inputs at the same time. This may damage the device seriously. Use the enclosed cable plug to connect each terminal.

INTERCONNECTION BY RCA INPUTS WITH TURN-ON SIGNAL (REM):



INTERCONNECTION BY HIGH LEVEL INPUTS WITH AUTO TURN-ON:



INPUT SENSITIVITY

Turn the LEVEL controller of the amplifier to the MIN position. Then turn the volume controller of the head unit to 80 - 90% of its full setting. Now turn LEVEL clockwise until you hear some distortion. Then turn back LEVEL slightly until you hear a cleaner sound.

VARIABLE BASS BOOST

By using the BASS BOOST controller you are able to increase the bass enhancement from 0 to 12 dB.

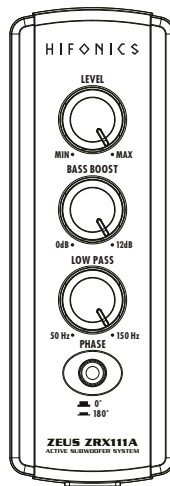
ATTENTION: Use the BASS BOOST wisely!

VARIABLE LOW PASS FILTER

Set the desired crossover frequency by using the controller LOW PASS. Thus to that only the frequencies below the chosen crossover frequency will be amplified and the subwoofer plays more precisely and efficient.

PHASE SWITCH

The PHASE switch allows to switch the phase from 0° to 180° to match the output signal with the vehicle's interior acoustic.



PROTECTION CIRCUIT

The PWR LED lights up green, if the amplifier is in operation.

The PRO LED lights up red, when the amplifier is overheated, or a short circuit occurs respective a too low impedance load is connected to the speaker outputs. If this events, the internal built-in protection circuit shuts down the amplifier automatically. The amplifier should work again properly after you have solved the problems.

Troubleshooting

- Check all connections for defects or short circuits and correct them.
- Provide sufficient cooling in the event of overheating and reduce the volume.

TROUBLESHOOTING

If you are having problems after installation follow the Troubleshooting procedures below.

Procedure 1:

Check Amplifier for proper connections.

Verify that POWER LED lights up green. If this is the case, skip to Step 3, if not continue.

1. Check in-line fuse on battery positive cable. Replace if necessary.
2. Check fuse(s) on amplifier. Replace if necessary.
3. Verify that Ground connection is connected to clean metal on the vehicle's chassis. Repair/replace if necessary.
4. Verify there is 9 to 16 Volts present at the positive battery and remote turn-on cable. Verify quality connections for both cables at amplifier, stereo, and battery/fuse holder. Repair/replace if necessary.
5. Check that the AUTO TURN ON switch is in the ON position and the HI LEVEL IN is connected correctly, if you don't use the RCA inputs LINE INPUT.

Procedure 2:

PROTECT LED lights up red.

1. If the PROTECT LED lights up, this is a sign of driving the device at very high power levels without adequate airflow around the device. Shut off the system and allow device to cool down. Check that the vehicle charging system is maintaining proper voltage. If the previous items do not solve the problem, a fault may be in the device.

Procedure 3:

Check Amplifier for audio output.

1. Verify good RCA input connections at stereo and amplifier. Check entire length of cables for kinks, splices, etc. Test RCA inputs for AC volts with stereo on. Repair/replace if necessary.

Procedure 4:

Check Amplifier for a popping noise while turning on.

1. Disconnect input signal to amplifier and turn amplifier on and off.
2. If the noise is eliminated, connect the remote lead of amplifier to source unit with a delay turn-on module.

Procedure 5:

Check Amplifier if you experience excess Engine Noise.

1. Route all signal carrying wires (RCA, speaker cables) away from power and ground wires.

OR

2. Bypass any and all electrical components between the head unit and the amplifier(s). Connect stereo directly to input of amplifier. If noise goes away the unit being bypassed is the cause of the noise.

OR

3. Remove existing ground wires for all electrical components. Reground wires to different locations. Verify that grounding location is clean, shiny metal free of paint, rust etc.

OR

4. Add secondary ground cable from negative battery terminal to the chassis metal or engine block of vehicle.

OR

5. Have alternator and battery load tested by your mechanic. Verify good working order of vehicle electrical system including distributor, spark plugs, spark plug wires, voltage regulator etc.

Veillez s'il vous plaît lire attentivement toutes les instructions d'installation avant que vous installiez l'amplificateur et le fassiez fonctionner.

CARACTÉRISTIQUES	ZRX111A
Subwoofer	28 cm (11")
Puissance de sortie RMS	1 x 150 W
Puissance de sortie Max.	1 x 300 W
Gamme de fréquences	20 – 150 Hz
Filtre passe-bas	50 – 150 Hz
Filtre Subsonic	Fixé à 20 Hz
Phase Shift	0° / 180°
Bass Boost	0 – 12 dB @ 45 Hz
Alimentation	+12 V (9 – 15 V), négatif à la masse
Fusible	25 A
Dimensions (L x H x P)	Ø 360 x 145 mm

Sous toutes réserves de modifications techniques

RECOMMANDATIONS AVANT L'INSTALLATION

- Cet appareil convient exclusivement au branchement à un système de 12 volt à masse négative.
- La chaleur provenant de l'utilisation nécessite un espace de montage avec une circulation de l'air suffisante. Il est important que les canaux de refroidissement de l'appareil de refroidissement ne soient pas en contact avec une tôle ou une surface, qui pourraient causer une réduction de la circulation de l'air. L'amplificateur ne peut pas être installé dans un petit espace non aéré. Une installation dans le coffre est hautement recommandée.
- Montez l'amplificateur de manière à ce qu'il soit protégé au maximum contre les secousses et vibrations ainsi que contre la poussière et les saletés.
- Veillez à ce que les câbles de sortie et d'entrée soient assez éloignés du câble d'alimentation électrique, afin d'éviter tout son parasite.
- Veillez à ce que le fusible et les éléments d'utilisation de l'appareil soient accessibles après le montage.
- La puissance et fiabilité de l'appareil dépend de la qualité de l'installation. Il est préférable de confier le montage à un spécialiste.
- Éviter les dommages ou déplacer/retirer accidentellement les composants du véhicule comme les câbles, ordinateur de bord, ceinture de sécurité, réservoir d'essence etc.

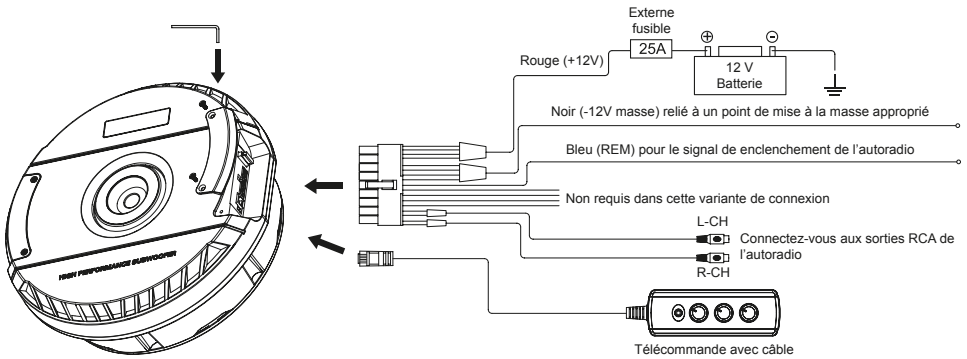
ALIMENTATION ELECTRIQUE ET ENCLENCHEMENT

ATTENTION: Avant que vous ne commenciez avec l'installation, séparez la borne négative/masse de la batterie afin d'éviter tout risque de court-circuit. Utilisez la fiche de câble fournie pour connecter chaque port.

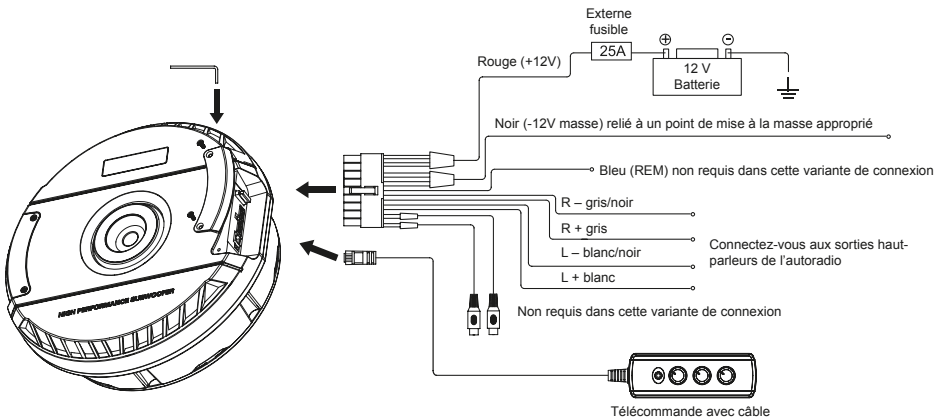
Raccordez d'abord la borne GND de l'amplificateur avec le pôle négatif de la batterie. Il est très important que le raccordement soit fait de manière parfaite. Les reliquats de saletés doivent être enlevés avec soin du point de branchement de la batterie. Un raccordement trop lâche peut être la cause d'une fonction défectueuse ou de bruits brouillés ou de déformations.

Le branchement de l'amplificateur de +12 V doit maintenant être raccordé avec un câble électrique avec un fusible intégré à pôle positif. Le fusible doit être positionné près de la batterie, la longueur de câble allant du pôle positif de la batterie au fusible doit être, pour des raisons de sécurité, inférieure à 30 cm. Vous devez placer le fusible seulement après avoir terminé tous les travaux d'installation, y compris le branchement des haut parleurs.

INTERCONNEXION PAR ENTRÉES RCA AVEC SIGNAL DE ALLUMAGE (REM):



INTERCONNEXION PAR ENTRÉES DE HAUT NIVEAU AVEC ALLUMAGE AUTOMATIQUE:



RÉGLAGE DE LA SENSIBILITÉ D'ENTRÉE

La sensibilité d'entrée peut être adaptée à chaque autoradio. A cet effet, tournez le régulateur LEVEL de votre radio sur la position de réglage médiane, et ajustez le régulateur de niveau d'entrée de manière à obtenir un volume sonore moyen. Pour ce réglage, vous disposez normalement d'une réserve de puissance suffisante avec un écart signal / bruit optimal.

BASS BOOST RÉGLABLE

Avec le régulateur BASS BOOST, vous pouvez ajuster le niveau de basses de 0 - 12dB.

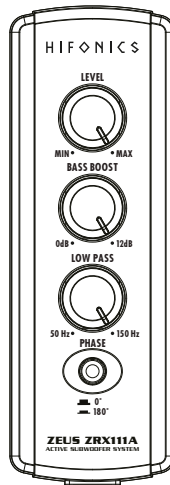
ATTENTION: Ne pas utiliser le BASS BOOST à bon escient!

INTERRUPTEUR DE PHASE

Le interrupteur PHASE permet d'ajuster la phase entre 0° ou 180° pour synchroniser le temps de réaction du signal en fonction des propriétés acoustiques du véhicule.

FILTRE PASSE-BAS RÉGLABLE

Ajustez la fréquence de recouvrement souhaitée sur le régulateur LOW PASS. De cette manière, le filtre est adaptable aux exigences sonores du haut-parleur de graves utilisé. La haute modulation de fréquence du filtre permet une diminution précise des zones de fréquences médiums et aigus.



CIRCUIT DE PROTECTION

La PWR LED s'éclaire en vert, si l'amplificateur est en marche.

La PRO LED s'éclaire en rouge quand l'ampli est en surchauffe, ou lorsqu'un court circuit est responsable d'une impédance trop basse dans la connexion des hauts parleurs. Dans ce cas, le circuit de protection intégré éteint automatiquement l'amplificateur. L'amplificateur devrait re-fonctionner lorsque vous aurez résolu le/les problème(s).

Dépannage

- Vérifiez toutes les connexions pour les défauts ou les courts-circuits et corrigez-les.
- Fournir un refroidissement suffisant en cas de surchauffe et réduire le volume.

DÉPANNAGE

Si vous éprouvez des difficultés après l'installation, appliquez les procédures de dépannage ci-dessous.

Procédure 1: Vérifiez que les connexions de l'ampli sont bien mises.

Vérifiez que le POWER LED est allumé en vert. Si c'est le cas e, passez à l'étape 3, sinon poursuivez.

1. Vérifiez le fusible en ligne du câble positif de batterie. Effectuez un remplacement au besoin.
2. Vérifiez les fusibles de l'amplificateur. Effectuez un remplacement au besoin.
3. Vérifiez que la connexion de mise à la masse est branchée à une surface métallique propre du châssis du véhicule. Procédez à une réparation ou un remplacement si nécessaire.
4. Vérifiez la présence d'un courant de 9 à 16 volts au niveau de la borne positive de la batterie et du câble d'allumage à distance. Vérifiez la qualité des connexions des deux câbles au niveau de l'ampli, de la stéréo, de la batterie et du porte-fusible. Procédez à une réparation ou un remplacement si nécessaire.
5. Vérifiez que le interrupteur AUTO TURN ON est en position ON et que HI LEVEL IN est correctement connecté, si vous n'utilisez pas les entrées RCA LINE INPUT.

Procédure 2: Le PROTECT LED est allumé en rouge.

1. Si la LED de protection est allumée, c'est un signe que l'appareil est utilisé à un très haut niveau de puissance sans avoir un emplacement adéquate à la circulation de l'air. Éteignez le système et laissez l'appareil refroidir. Vérifier que le système de charge du véhicule est maintenu au voltage approprié. Si ces vérifications ne résolvant pas le problème, une erreur peut provenir de l'appareil.

Procédure 3: Vérifiez la sortie audio de l'ampli.

1. Vérifiez que les connexions d'entrée RCA sont bonnes au niveau de la stéréo et de l'amplificateur. Vérifiez s'il y a des problèmes de torsion ou d'épissure tout le long des câbles, etc. Testez la présence de courant c.a. au niveau des entrées RCA lorsque la stéréo est allumée. Procédez à une réparation ou un remplacement si nécessaire.

Procédure 4: Vérifiez l'ampli si un crépitement se produit lorsque vous l'allumez.

1. Débranchez le signal d'entrée reçu par l'ampli, puis allumez et éteignez l'ampli.
2. Si le bruit disparaît, connectez le fil remote de l'ampli à la source audio avec un module d'allumage temporisé.

Procédure 5: Vérifiez l'ampli si un bruit de moteur excessif se produit.

1. Acheminez tous les fils de signal (RCA, câbles de haut-parleur) à l'écart des fils d'alimentation ou de masse.

OU

2. Contournez tous les composants électriques situés entre la stéréo et l'ampli. Connectez la stéréo directement à l'entrée de l'amplificateur. Si le bruit disparaît, l'unité contournée est la cause du bruit.

OU

3. Retirez les fils de masse de tous les composants électriques. Branchez de nouveau les fils à la masse, mais à des emplacements différents. Vérifiez que ceux-ci sont propres, que le métal est brillant sans trace de peinture, ni rouille, etc.

OU

4. Ajoutez un deuxième fil de masse allant de la borne négative de la batterie au métal du châssis ou au bloc-moteur du véhicule.

OU

5. Faites effectuer par votre mécanicien un essai de charge au niveau de l'alternateur et de la batterie. Vérifiez que le circuit électrique du véhicule fonctionne correctement, notamment le distributeur, les bougies et leurs câbles, le régulateur de tension, etc.

Per favore leggere le istruzioni per il montaggio integralmente, prima di montare l'amplificatore e di metterlo in funzione.

DATI TECNICI	ZRX111A
Subwoofer	28 cm (11")
Potenza di uscita RMS	1 x 150 W
Potenza di uscita Max.	1 x 300 W
Gamma di frequenza	20 – 150 Hz
Filtro passa basso	50 – 150 Hz
Filtro Subsonic	Risolto a 20 Hz
Phase Shift	0° / 180°
Bass Boost	0 – 12 dB @ 45 Hz
Alimentazione	+12 V (9 – 15 V), negativo a massa
Fusibile	25 A
Dimensioni (L x A x P)	Ø 360 x 145 mm

Con riserva di apportare modifiche tecniche

INDICAZIONI IMPORTANTI PRIMA DEL MONTAGGIO

- Questo apparecchio è adatto unicamente ad essere collegato con un sistema elettrico a 12 Volt con massa negativa.
- Il calore irradiato durante l'erogazione di potenza richiede un posizionamento con una sufficiente circolazione d'aria. È molto importante che le alette di raffreddamento del dissipatore non siano adiacenti ad una paratia che possa limitare la circolazione d'aria. L'amplificatore non deve essere montato in spazi piccoli o non ventilati. È consigliabile una sistemazione nel bagagliaio.
- Montare l'amplificatore in modo tale che sia completamente protetto da urti, polvere e sporcizia.
- Fare attenzione al fatto che i cavi d'ingresso e d'uscita siano sufficientemente lontani dai cavi dell'alimentazione elettrica, altrimenti si possono verificare irradiazioni di disturbo.
- Fare attenzione al fatto che i controlli e gli elementi di comando siano accessibili dopo il montaggio.
- Le prestazioni e l'affidabilità dell'impianto dipendono dalla qualità del montaggio. Affidare preferibilmente il montaggio ad un esperto, specialmente se poi si tratta di una installazione con diversi altoparlanti o di un sistema complesso multiplo.
- Il cavo audio e il cavo di alimentazione non vanno fatti correre lungo lo stesso lato della vettura.
- Evitare qualsiasi danno o la rimozione dei componenti del veicolo come fili, cavi, computer di bordo, le cinture di sicurezza, serbatoio o simili.

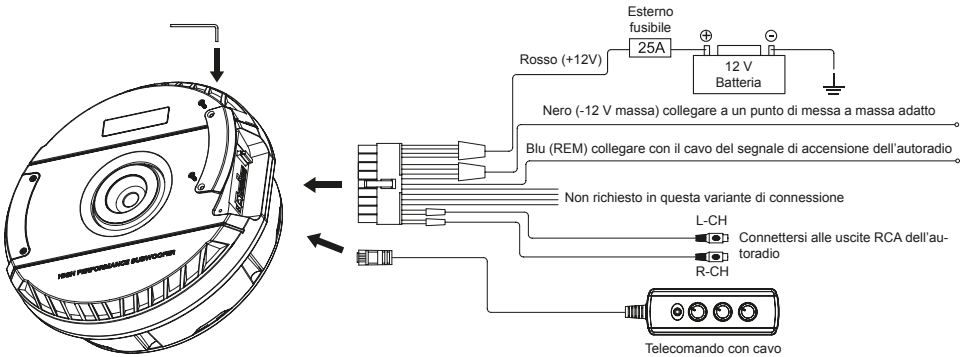
ALIMENTAZIONE ELETTRICA E IMPIANTO D'ACCENSIONE

ATTENZIONE: Prima di iniziare con l'installazione staccare il morsetto negativo della batteria dell'auto, per evitare cortocircuiti.

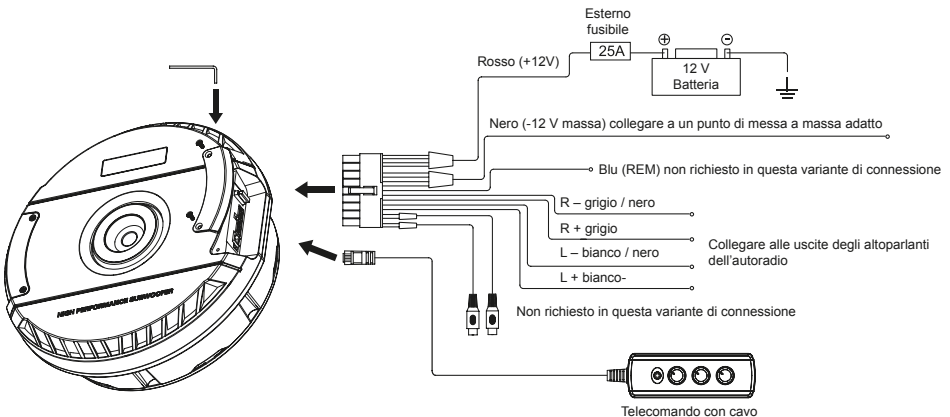
Innanzitutto creare un collegamento tra il morsetto GND dell'amplificatore e il polo negativo della batteria. E molto importante creare un buon collegamento. Eliminare accuratamente residui di sporcizia dal punto di collegamento con la batteria. Un collegamento allentato può avere come conseguenze un malfunzionamento o disturbi e distorsioni.

L'attacco dell'amplificatore +12 V viene collegato attraverso un cavo elettrico con un fusibile separato integrato, al polo positivo della batteria. Il fusibile si dovrebbe trovare nelle vicinanze della batteria, per motivi di sicurezza la lunghezza del cavo dal polo positivo della batteria fino al fusibile deve essere inferiore a 30 cm. Inserire il dispositivo di protezione dopo aver terminato i lavori d'installazione compresi i collegamenti degli altoparlanti.

INTERCONNESSIONE DA INGRESSI RCA CON SEGNALE DI ACCENSIONE (REM):



INTERCONNESSIONE DI INGRESSI AD ALTO LIVELLO CON ACCENSIONE AUTOMATICA:



SENSIBILITÀ D'INGRESSO

La sensibilità d'ingresso può essere adattata ad ogni autoradio o ad ogni sorgente. Ruotare il regolatore di volume audio della radio sulla posizione centrale e regolare poi il regolatore del livello d'ingresso LEVEL in modo tale da ottenere un volume audio medio. Con questa regolazione si ottiene una prestazione con riserva di potenza in presenza di un rapporto segnale rumore ottimale.

BASS BOOST REGOLABILE

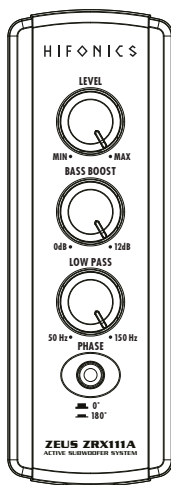
Mediante il controllo BASS BOOST avete la possibilità di regolare il livello dei bassi da 0 a 12dB.

INTERRUTTORE DI FASE

L'interruttore PHASE permette di impostare la fase tra 0° e 180° in base al tempo di funzionamento del segnale.

FILTRO PASSA BASSO REGOLABILE

Impostare le frequenze di crossover desiderata dal filtro passa basso (LOW PASS) utilizzando il regolatore. In questo modo solo le frequenze al di sotto della frequenza di crossover scelta verranno amplificate ed il Subwoofer suonerà in modo più preciso ed efficiente.



CIRCUITI DI PROTEZIONE

Il PWR LED si accende in verde quando l'amplificatore funziona.

Il PRO LED si accende in rosso quando l'amplificatore è troppo caldo o in caso di corto circuito quando è collegato un carico con impedenza troppo bassa alle uscite altoparlanti. In questi casi il circuito di protezione interna spegne l'amplificatore automaticamente. L'amplificatore tornerà a funzionare normalmente dopo che il problema sarà stato risolto.

Risoluzione dei problemi

- Controllare tutti i collegamenti per difetti o cortocircuiti e correggerli.
- Fornire un raffreddamento sufficiente in caso di surriscaldamento e ridurre il volume.

RISOLUZIONE DEI PROBLEMI

Se incontrate dei problemi dopo l'installazione, seguite le procedure per la localizzazione e la riparazione dei guasti elencate di sotto.

Procedura 1:

Controllate che l'amplificatore abbia i collegamenti adeguati.

Controllate che la POWER LED sia accesa in verde. Se questo è il caso, passare al numero 3, altrimenti continuare.

1. Controllare il fusibile in linea sul cavo positivo della batteria. Sostituire, se necessario.
2. Controllare il fusibile sull'amplificatore. Sostituire, se necessario.
3. Controllate che la massa sia collegata al metallo non verniciato del telaio del veicolo. Se necessario effettuare riparazioni o sostituzioni.
4. Controllate che ci siano dai 9 ai 16 volt di tensione al cavo positivo della batteria e al cavo di accensione del remote. Controllate che ci siano collegamenti di qualità per tutte le connessioni dell'amplificatore, l'impianto stereofonico e la batteria/porta fusibili. Se necessario, effettuare riparazioni o sostituzioni.
5. Controllare che l'interruttore AUTO TURN ON sia in posizione ON e HI LEVEL IN sia collegato correttamente, se non si utilizzano gli ingressi RCA LINE INPUT.

Procedura 2:

Gli indicatori luminosi per la PROTECT LED sono accesi in rosso.

1. Se il LED di Protezione è acceso significa che il dispositivo è stato utilizzato a livello di potenza troppo elevato senza un adeguato raffreddamento. Spegnerne il sistema e lasciare che il dispositivo si raffreddi. Verificare che il sistema di carica del veicolo mantenga la tensione adeguata. In caso persista il problema, potrebbe esserci un difetto nel dispositivo.

Procedura 3:

Verifica che ci sia audio in uscita dall'amplificatore.

1. Controllare che la linea di cavi RCA sia collegata opportunamente sia alla sorgente che all'amplificatore. Controllare che lungo l'intera lunghezza dei cavi non ci siano rotture, spellature, ecc. Verificare che alle entrate RCA si abbia AC con la sorgente accesa. Se necessaria, effettuare riparazioni o sostituzioni.

Procedura 4:

Rumori di accensione.

1. Scollegate il segnale d'entrata dell'amplificatore; spegnete e riaccendete l'amplificatore.
2. Se il rumore scomparisse, collegate il remote dell'amplificatore ad una sorgente con una uscita remote ritardata.

Procedura 5:

Verifica dell'amplificatore in caso si possa udire rumore di motore.

1. Stendete tutti i cavi che trasportano segnale audio (RCA, cavi degli altoparlanti) lontano dai cavi di alimentazione e di massa.

OPPURE

2. Escludere tutte i componenti elettrici tra la sorgente e l'amplificatore (i). Collegate la sorgente direttamente all'ingresso dell'amplificatore. Se il rumore sparisse significa che i componenti saltati sono la causa del rumore.

OPPURE

3. Eliminate e rifate tutte le masse portandole ad un punto diverso dell'auto. Controllate che il punto di massa sia fatto su una superficie metallica pulita, senza vernice, ruggine, ecc.

OPPURE

4. Aggiungete un cavo ulteriore per la massa dal terminale negativo della batteria al metallo del telaio o del monoblocco del veicolo.

OPPURE

5. Fate esaminare sia l'alternatore che tutto il circuito di ricarica del veicolo da un professionista. Controllate che il sistema elettrico del veicolo sia funzionante, compreso il distributore, le candele, i cavi delle candele, il regolatore di tensione, ecc.

Lea completamente las instrucciones de montaje antes de proceder a montar el amplificador y ponerlo en funcionamiento.

DATOS TÉCNICOS	ZRX111A
Subwoofer	28 cm (11")
Potencia de salida RMS	1 x 150 W
Potencia de salida Max.	1 x 300 W
Rango de frecuencia	20 – 150 Hz
Filtro de paso bajo	50 – 150 Hz
Filtro Subsonic	Fijo a 20 Hz
Phase Shift	0° / 180°
Bass Boost	0 – 12 dB @ 45 Hz
Suministro eléctrico	+12 V (9 – 15 V), negativo a tierra
Fusible	25 A
Dimensiones (A x A x P)	Ø 360 x 145 mm

Reservados los derechos de realizar cambios técnicos.

INDICACIONES IMPORTANTES PREVIAS AL MONTAJE

- Este equipo es adecuado sólo para la conexión a un sistema de 12 voltios con tierra negativa.
- El calor irradiado hace que sea importante que instale el aparato en un lugar con suficiente circulación de aire. Es muy importante que las aletas refrigeradoras del cuerpo de refrigeración no estén situadas al lado de una chapa o superficie que pudiera limitar la circulación de aire. El amplificador no debe ser instalado en lugares pequeños o sin ventilación. Recomendamos que lo instale en el maletero.
- Instale el amplificador de forma que quede protegido de sacudidas, así como del polvo y la suciedad.
- Asegúrese de que los cables de entrada y salida están colocados a la distancia suficiente de los cables de alimentación, ya que en caso contrario podrían producirse irradiaciones de ruido.
- El fusible y los elementos de mando deberán ser accesibles tras haber realizado el montaje.
- La efectividad y fiabilidad del aparato dependerán de la calidad del montaje. Por ello, le recomendamos que el aparato sea montado por un experto.
- Evite causar daños o alterar accidentalmente elementos originales del vehículo como cables, ordenador de a bordo, cinturones de seguridad etc. Tenga en cuenta la ubicación del depósito de combustible antes de realizar cualquier perforación.

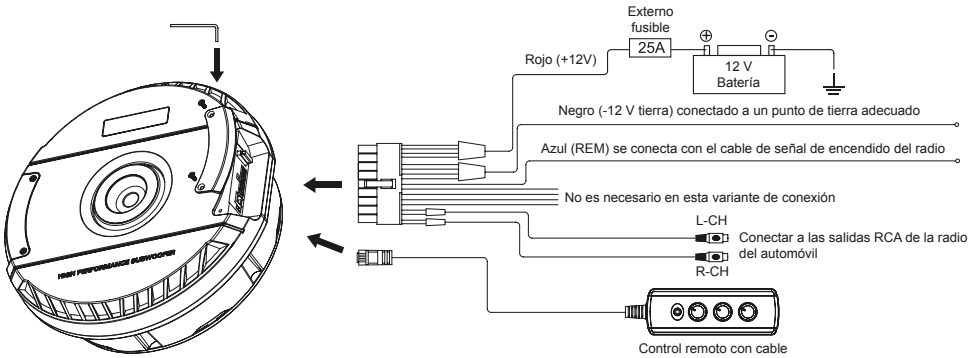
CONEXIONES DE ALIMENTACIÓN Y ENCENDIDO

ATENCIÓN: Antes de comenzar con la instalación, desconecte el borne negativo de la batería del coche para evitar cortocircuitos. Use el enchufe del cable adjunto para conectar cada terminal.

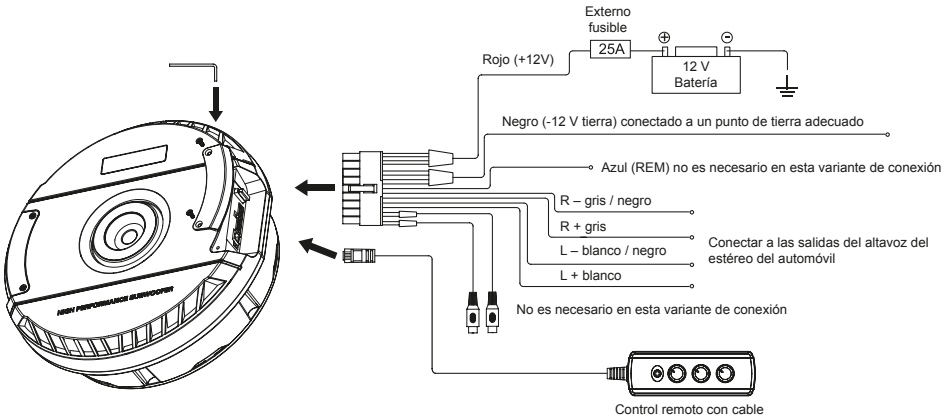
En primer lugar, conecte el terminal GND del amplificador y el polo negativo de la batería. Es muy importante establecer una buena conexión, por lo que deberá retirar los restos de suciedad de los puntos de conexión de la batería. Un contacto suelto puede provocar una disfunción, o ruidos y distorsiones.

Una vez realizado esto, la conexión del amplificador de +12 V se unirá mediante un cable eléctrico con fusible integrado al polo positivo de la batería. El fusible deberá estar situado cerca de la batería [3], y la longitud del cable del polo positivo que va desde la batería al fusible deberá ser inferior a 30 cm. por motivos de seguridad. Inserte el fusible una vez que haya finalizado con la totalidad de los trabajos de instalación incluyendo la conexión de los altavoces.

INTERCONEXIÓN POR ENTRADAS RCA CON SEÑAL ENCENDIDA (REM):



INTERCONEXIÓN POR ENTRADAS DE ALTO NIVEL CON ENCENDIDO AUTOMÁTICO:



SENSIBILIDAD DE ENTRADA

El nivel de entrada puede adaptarse a todas las radios de coche. Ponga el regulador de volumen de su radio en posición media y ajuste el regulador del nivel de entrada LEVEL de forma que se escuche un volumen medio. En esta posición, normalmente se garantiza una reserva de potencia suficiente si se da una distancia de voltaje sofométrico óptima.

BASS BOOST REGULABLE

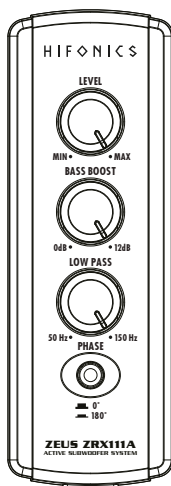
Con el regulador BASS BOOST se puede ajustar el nivel de 0 - 12dB.

INTERRUPTOR DE FASE

El interruptor PHASE permite modificar la fase de 0° a 180° para ajustarla a la acústica del vehículo.

FILTRO DE PASO BAJO REGULABLE

Seleccionar el corte de frecuencia deseado en el regulador LOW PASS. De esta forma, solo las frecuencias por debajo del corte serán amplificadas y el subwoofer funcionará más preciso y eficientemente.



CIRCUITO DE PROTECCIÓN

El PRO LED encendido en verde significa que el Amplificador funciona normalmente.

El PWR LED encendido en rojo significa que el Amplificador está en cortocircuito o sobrecalentado. Puede ser debido a una impedancia demasiado baja de los altavoces. Si esto ocurre el circuito de protección del amplificador lo desconecta inmediatamente. El amplificador vuelve a funcionar por sí solo una vez solventado el problema.

Solución de problemas

- Verifique todas las conexiones por defectos o cortocircuitos y corríjalos.
- Proporcione suficiente enfriamiento en caso de sobrecalentamiento y reduzca el volumen.

SOLUCIÓN DE PROBLEMAS

Si tiene problemas después de la instalación, siga los procedimientos de solución de problemas descritos a continuación.

Procedimiento 1:

Verifique que el amplificador esté bien conectado.

Compruebe que esté encendida la luz de POWER LED en verde. Si este es el caso, al paso 3, de otra manera, continúe.

1. Compruebe el fusible en línea en el cable positivo de la batería. Cambie si es necesario.
2. Compruebe los fusibles en el amplificador. Cambie si es necesario.
3. Compruebe que la conexión a tierra esté conectada a metal limpio en el chasis del vehículo. Repare o cambie si es necesario.
4. Compruebe que haya 9 - 16 voltios en el positivo de la batería y en el cable de encendido de la unidad remota. Compruebe la calidad de las conexiones de ambos cables en el amplificador, estéreo y batería / porta-fusibles. Repare o cambie si es necesario.
5. Verifique que el interruptor AUTO TURN ON esté en la posición ON y HI LEVEL IN esté conectado correctamente, si no usa las entradas RCA LINE INPUT.

Procedimiento 2:

La luz de PROTECT LED está encendida en rojo.

1. Si el LED de protección es ta encendido, es un signo de que el sistema esta funcionando a elevado rendimiento sin la ventilación adecuada. Asegúrese de que existe suficiente circulación de aire alrededor del aparato. Apague el sistema y permita que el aparato se enfríe. Compruebe que el alternador del vehículo esta funcionando y aportando la carga necesaria al sistema eléctrico del vehículo. Si el voltaje es adecuado y estas medidas no solucionan el problema, el fallo puede venir del dispositivo.

Procedimiento 3:

Compruebe la salida de sonido del amplificador.

1. Compruebe si las conexiones de entrada RCA están bien en el estéreo y el amplificador. Compruebe a lo largo del cable para ver si está retorcido, empalmado, etc. Pruebe las entradas RCA para determinar los voltajes de CA teniendo el estéreo encendido. Repare o cambie si es necesario.
2. Desconecte la entrada RCA del amplificador. Conecte la entrada RCA desde el estéreo de prueba directamente a la entrada del amplificador.

Procedimiento 4:

Verifique el amplificador si tiene chasquidos al encender.

1. Desconecte la señal de entrada al amplificador y encienda y apague el amplificador.
2. Si el ruido se elimina, conecte el conductor remote del amplificador a la unidad fuente con un módulo de encendido de retardo.

Procedimiento 5:

Verifique el amplificador si siente excesivo ruido de motor.

1. Pase todos los cables que llevan señales (RCA, cables de altavoces) lejos de los cables de alimentación y de tierra.
2. Desvíe cualquiera y todos los componentes eléctricos entre el estéreo y los amplificadores. Conecte el estéreo directamente a la entrada del amplificador. Si el ruido desaparece el componente que está siendo desviado es la causa del ruido.

O

3. Quite los cables a tierra existentes de todos los componentes eléctricos. Vuelva a conectarlos a tierra en lugares diferentes. Verifique que el sitio de conexión a tierra esté limpio, que sea metal brillante sin pintura, óxido, etc.

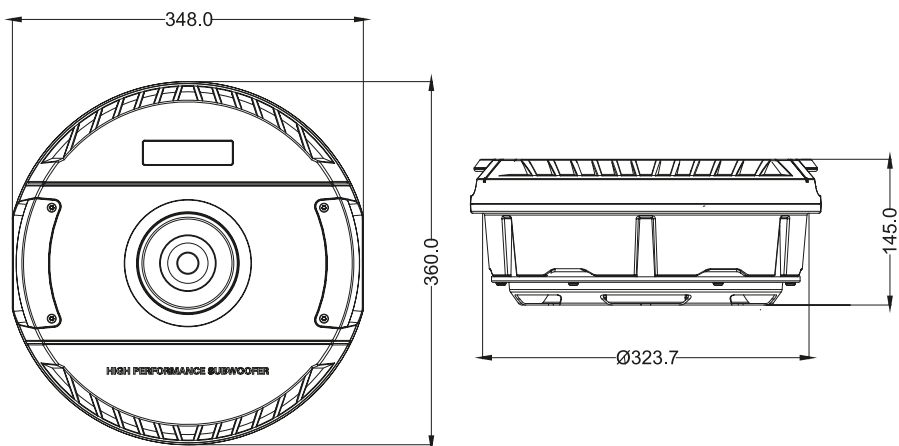
O

4. Añada un cable a tierra secundario desde el terminal negativo de la batería al chasis de metal o al bloque del motor del vehículo.

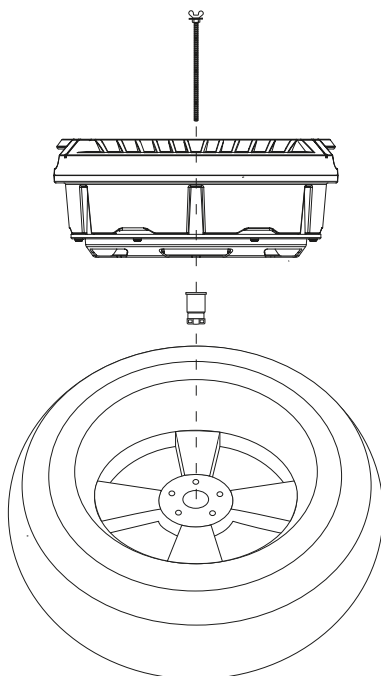
O

5. Haga que su mecánico pruebe la carga del alternador y la batería. Verifique que el sistema eléctrico del vehículo esté en orden, incluyendo el distribuidor, las bujías, los cables de las bujías, el regulador de voltaje, etc.

ABMESSUNGEN / DIMENSIONS / DIMENSIONS / DIMENSIONI / DIMENSIONES



INSTALLATION / INSTALLATION / INSTALLATION / INSTALLAZIONE / INSTALACIÓN



H I F ◊ N I C S

Zeus

S E R I E S



Audio Design GmbH
Am Breilingsweg 3 · D-76709 Kronau/Germany
Tel. +49 7253 - 9465-0 · Fax +49 7253 - 946510
www.audiodesign.de - www.hifonics.de

© Audio Design GmbH, All Rights Reserved

