

H I F  $\diamond$  N I C S  
**ZEUS**  
**EVOLUTION**

BEDIENUNGSANLEITUNG  
USER'S MANUAL  
MODE D'EMPLOI  
MANUALE D'USO  
MANUAL DE USO



**ANALOG CLASS A/B  
2-CHANNEL AMPLIFIER**

**ZXE1000/2**

---

---

# INHALTSVERZEICHNIS

## TABLE OF CONTENT

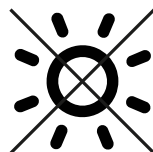
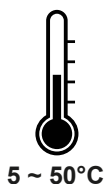
### TABLE DES MATIÈRES

#### SOMMARIO

#### INDICE

<b>DEU</b>	BEDIENUNGSANLEITUNG	4
<b>ENG</b>	USER'S MANUAL	10
<b>FRA</b>	MODE D'EMPLOI	15
<b>ITA</b>	MANUALE D'USO	20
<b>ESP</b>	MANUAL DE USO	25
ABBILDUNGEN / FIGURES / FIGURES / FIGURI / FIGURES		30

---



## Elektro- und Elektronikgeräte – Informationen für private Haushalte

Das Elektro- und Elektronikgerätegesetz (ElektroG) enthält eine Vielzahl von Anforderungen an den Umgang mit Elektro- und Elektronikgeräten. Die wichtigsten Anforderungen sind hier zusammengestellt.

### 1. Getrennte Erfassung von Altgeräten

Elektro- und Elektronikgeräte, die zu Abfall geworden sind, werden als Altgeräte bezeichnet. Besitzer von Altgeräten haben diese einer vom unsortierten Siedlungsabfall getrennten Erfassung zuzuführen. Altgeräte gehören insbesondere nicht in den Hausmüll, sondern in spezielle Sammel- und Rückgabesysteme.

### 2. Batterien und Akkus sowie Lampen

Besitzer von Altgeräten haben Altbatterien und Altakkumulatoren, die nicht vom Altgerät umschlossen sind, sowie Lampen, die zerstörungsfrei aus dem Altgerät entnommen werden können, im Regelfall vor der Abgabe an einer Erfassungsstelle vom Altgerät zu trennen. Dies gilt nicht, soweit Altgeräte einer Vorbereitung zur Wiederverwendung unter Beteiligung eines öffentlich-rechtlichen Entsorgungsträgers zugeführt werden.

### 3. Möglichkeiten der Rückgabe von Altgeräten

Besitzer von Altgeräten aus privaten Haushalten können diese bei den Sammelstellen der öffentlich-rechtlichen Entsorgungsträger oder bei den von Herstellern oder Vertriebern im Sinne des ElektroG eingerichteten Rücknahmestellen unentgeltlich abgeben.

Rücknahmepflichtig sind Geschäfte mit einer Verkaufsfläche von mindestens 400 m<sup>2</sup> für Elektro- und Elektronikgeräte sowie diejenigen Lebensmittelgeschäfte mit einer Gesamtverkaufsfläche von mindestens 800 m<sup>2</sup>, die mehrmals pro Jahr oder dauerhaft Elektro- und Elektronikgeräte anbieten und auf dem Markt bereitstellen. Dies gilt auch bei Vertrieb unter Verwendung von Fernkommunikationsmitteln, wenn die Lager- und Versandflächen für Elektro- und Elektronikgeräte mindestens 400 m<sup>2</sup> betragen oder die gesamten Lager- und Versandflächen mindestens 800 m<sup>2</sup> betragen. Verreiber haben die Rücknahme grundsätzlich durch geeignete Rückgabemöglichkeiten in zumutbarer Entfernung zum jeweiligen Endnutzer zu gewährleisten.

Die Möglichkeit der unentgeltlichen Rückgabe eines Altgerätes besteht bei rücknahmepflichtigen Verreibern unter anderem dann, wenn ein neues gleichartiges Gerät, das im Wesentlichen die gleichen Funktionen erfüllt, an einen Endnutzer abgegeben wird. Wenn ein neues Gerät an einen privaten Haushalt ausgeliefert wird, kann das gleichartige Altgerät auch dort zur unentgeltlichen Abholung übergeben werden; dies gilt bei einem Vertrieb unter Verwendung von Fernkommunikationsmitteln für Geräte der Kategorien 1, 2 oder 4 gemäß § 2 Abs. 1 ElektroG, nämlich „Wärmeüberträger“, „Bildschirmgeräte“ oder „Großgeräte“ (letztere mit mindestens einer äußeren Abmessung über 50 Zentimeter). Zu einer entsprechenden Rückgabe-Absicht werden Endnutzer beim Abschluss eines Kaufvertrages befragt. Außerdem besteht die Möglichkeit der unentgeltlichen Rückgabe bei Sammelstellen der Verreiber unabhängig vom Kauf eines neuen Gerätes für solche Altgeräte, die in keiner äußeren Abmessung größer als 25 Zentimeter sind, und zwar beschränkt auf drei Altgeräte pro Geräteart.

### 4. Datenschutz-Hinweis

Altgeräte enthalten häufig sensible personenbezogene Daten. Dies gilt insbesondere für Geräte der Informations- und Telekommunikationstechnik wie Computer und Smartphones. Bitte beachten Sie in Ihrem eigenen Interesse, dass für die Löschung der Daten auf den zu entsorgenden Altgeräten jeder Endnutzer selbst verantwortlich ist.

### 5. Bedeutung des Symbols „durchgestrichene Mülltonne“

Das auf Elektro- und Elektronikgeräten regelmäßig abgebildete Symbol einer durchgestrichenen Mülltonne weist darauf hin, dass das jeweilige Gerät am Ende seiner Lebensdauer getrennt vom unsortierten Siedlungsabfall zu erfassen ist.



Hersteller-Informationen gemäß § 18 Abs. 4 ElektroG (neu)

**Bitte lesen Sie die Bedienungsanleitung vollständig durch, bevor Sie mit der Installation beginnen und den Verstärker in Betrieb nehmen.**

## TECHNISCHE DATEN

Ausgangsleistung RMS (14.4 V)

Lautsprecherimpedanz

Frequenzgang

Klirrfaktor

Signalrauschabstand

Eingangsempfindlichkeit

Eingangsimpedanz

Hochpassfilter/Bandpassfilter

Tiefpassfilter/Bandpassfilter

Bass Boost

Vorverstärker-Ausgänge

Vorverstärker-Eingänge

Hochpegel-Eingänge mit EPS

Automatische Einschaltfunktion

Betriebsspannung

Sicherung

Abmessungen (B x H x L)

## ZXE1000/2

2 x 300 W @ 4 Ω

2 x 500 W @ 2 Ω

1 x 1000 W @ 4 Ω gebrückt

2 – 8 Ω

5 – 40 000 Hz (-3 dB)

< 0,5 % (1 kHz)

> 90 dB

0,2 – 6 V Niederpegel  
0,4 - 10 V Hochpegel

10 kΩ

10 – 250 Hz @ 12 dB/Oktave

50 – 250 Hz @ 12 dB/Oktave

0 - 12 dB @ 40 Hz

2 x Cinch (L/R)

2 x Cinch (L/R)

Via beiliegendem Kabelstecker (L/R)

Nur über Hochpegel-Eingänge

+12 V (9 – 15 V), Minus an Masse

4 x 30 A

248 x 64 x 442 mm

*Technische Änderungen vorbehalten*

## HINWEISE VOR DER INSTALLATION

- Dieser Verstärker ist nur zum Anschluss an ein 12-Volt-System mit negativer Masse geeignet.
- Die während des Betriebs abgestrahlte Wärme erfordert einen Montageort mit ausreichender Luftzirkulation. Es ist sehr wichtig, dass die Kühlrippen des Kühlkörpers nicht an einem Blech oder an einer Oberfläche anliegen, wodurch die Luftzirkulation eingeschränkt werden könnte. Der Verstärker darf nicht in zu kleine oder unbelüftete Räume (z. B. Reserveradmulde oder unter dem Teppichbodenbezug des Kraftfahrzeugs) eingebaut werden. Ein geeigneter Montageort ist der Kofferraum. Schützen Sie den Verstärker vor Erschütterungen, Staub und Schmutz.
- Achten Sie darauf, dass die Eingangs-/Ausgangskabel weit genug von den Stromversorgungskabeln entfernt sind, da es sonst zu Störeinstrahlungen kommen kann.
- Achten Sie darauf, dass die Sicherung und die Bedienelemente nach der Installation gut zugänglich sind.
- Die Leistung und Zuverlässigkeit des Soundsystems ist von der Qualität des Einbaus abhängig. Lassen Sie die Installation vorzugsweise von einem Einbauspezialisten vornehmen.

## STROMVERSORGUNG UND EINSCHALTLEITUNG

**ACHTUNG:** Bevor Sie mit der Installation beginnen, klemmen Sie den Masseanschluss (-) der Fahrzeugbatterie ab, um Kurzschlüsse und Schäden zu vermeiden.

Die in Fahrzeug-Bordnetzen übliche Stromverkabelung ist nicht ausreichend für den Bedarf eines Verstärkers mit dieser Leistung. Achten Sie darauf, dass die Stromleitungen zum GND und +12 V-Anschluss ausreichend groß dimensioniert sind. Für die Verkabelung von der Batterie zu den Stromanschlüssen des Verstärkers ist ein ausreichender Kabelquerschnitt (Siehe Seite 33, Abb. 6) zu verwenden.

Stellen Sie zunächst eine Verbindung zwischen dem GND-Anschluss des Verstärkers und einem geeigneten Masse-Anschlusspunkt an der Fahrzeugkarosserie her. Um eine gute Verbindung zu garantieren, sollten Schmutzreste sorgfältig vom Masse-Anschlusspunkt entfernt werden. Ein lockerer Anschluss kann eine Fehlfunktion oder Störgeräusche und Verzerrungen zur Folge haben.

Der +12 V-Anschluss des Verstärkers muss mit einem ausreichend dimensionierten Stromkabel (Siehe Seite 33, Abb. 6) mit integrierter Sicherung mit dem Pluspol der Batterie verbunden werden. Die Sicherung sollte sich in Nähe der Batterie befinden, die Kabellänge vom Pluspol der Batterie bis zur Sicherung muss aus Sicherheitsgründen unter 30 cm liegen.

Schließen Sie nun die Einschaltleitung des Steuergeräts (Autoradio) an die REM-Buchse des Verstärkers an. Für diese Verbindung ist ein Kabel mit einem Querschnitt von ca. 0,5 mm<sup>2</sup> ausreichend.

## LAUTSPRECHERVERKABELUNG

- Im 2-Kanal-Betrieb (d.h. je ein Lautsprecher pro Verstärkerkanal) sollte die Impedanz von 2  $\Omega$  pro Lautsprecher nicht unterschritten werden.
- Im gebrückten Modus (d.h. zwei Verstärkerausgänge werden zusammengeschaltet) verdoppelt sich die Mindest-Impedanz auf 4  $\Omega$  pro gebrücktem Ausgang.
- Verbinden sie niemals die Lautsprecher-Anschlüsse mit der Masse des Fahrzeugchassis oder mit der +12 V Stromversorgung. Dies würde erhebliche Schäden verursachen.

Wird der Verstärker mit zu niedrigen Lautsprecher-Impedanzen betrieben oder falsch bedient, kann dies zu ernsthaften Schäden am gesamten Soundsystem führen und die Garantieleistung könnte hierbei erlöschen.

## AUDIOSIGNALKABEL

Beim Anschließen der Audiosignalkabel zwischen den Cinch-Ausgängen des Steuergeräts und den Cinch-Eingängen (Abb. 1,5) des Verstärkers ist darauf zu achten, dass die Audiosignalkabel und Stromkabel möglichst nicht auf derselben Seite des Fahrzeugs verlegt werden. Eine räumlich getrennte Installation, d. h. eine Installation des Stromkabels im linken Kabelschacht und der Audiosignalkabel im rechten Kabelschacht des Fahrzeugs oder umgekehrt ist empfehlenswert, um von Störungen zu verringern.

## SIGNALAUSGÄNGE ZUM ANSCHLUSS WEITERER VERSTÄRKER

Das Eingangssignal der INPUT Anschlüsse (Abb. 1,5) wird stereo an die Ausgangsbuchsen OUTPUT (Abb. 1, 6) weitergeleitet. Die OUTPUT Anschlüsse ermöglichen somit den Anschluss eines weiteren Verstärkers.

## EINGANGSEMPFINDLICHKEIT

Drehen Sie den Regler LEVEL INPUT (Abb. 1,9) gegen den Uhrzeigersinn auf die MIN Position. Dann drehen Sie den Lautstärke-Regler des Steuergeräts auf 80% - 90% der maximalen Lautstärke. Nun drehen Sie langsam den Regler LEVEL INPUT (Abb. 1,9) im Uhrzeigersinn, bis Sie aus den Lautsprechern leichte Verzerrungen hören. Dann drehen Sie den Regler LEVEL INPUT ein Stück zurück, bis keine Verzerrungen mehr hörbar sind.

## HOCHPEGEL-EINGÄNGE & AUTOMATISCHE EINSCHALTFUNKTION

Die Hochpegel-Eingänge HIGH LEVEL INPUT (Abb. 5) dienen zur Ansteuerung des Verstärkers mittels Lautsprecherkabel, falls Ihr Steuergerät (Autoradio) nicht über Vorverstärker-Ausgänge (Cinch-Ausgänge) verfügt. Verlängern Sie dazu die entsprechenden Lautsprecherkabel, die aus Ihrem Steuergerät führen mit geeigneten hochwertigen Lautsprecherkabeln bis zum Einbauort des Verstärkers. Verbinden Sie dann jeweils die passenden Lautsprecherkabel mit den Kabeln des beiliegenden Hochpegelzugang-Steckers.

**ACHTUNG:** Benutzen Sie niemals die Hochpegel-Eingänge und die Cinch-Eingänge gleichzeitig. Dies könnte das Gerät ernsthaft beschädigen.

Der Verstärker erkennt einen Spannungsanstieg auf 6 Volt durch einen sogenannten "DC Offset" bei einem an den Hochpegel-Eingängen HIGH LEVEL INPUT (Abb. 5) anliegenden Hochpegelsignal. Beim Einschalten des Steuergerätes wird dadurch der Verstärker automatisch mit eingeschaltet. Sobald das Steuergerät wieder abgeschaltet wird, schaltet sich der Verstärker ab. Der Anschluss für die Einschaltleitung REM (Abb. 2,2) ist in diesem Falle ohne Funktion und muss nicht belegt werden.

**Hinweis:** Die Automatische Einschaltfunktion funktioniert prinzipiell mit 90% aller Steuergeräte, da diese "High Power"-Ausgänge besitzen. Mit einigen wenigen älteren Autoradios kann die Automatische Einschaltfunktion nicht genutzt werden.

## REGELBARER HOCHPASSFILTER

Sollte der Verstärker zum Betreiben von Mittel-/Hochton-Lautsprechern benutzt werden, stellen Sie den Schalter X-OVER MODE (Abb. 1,3) auf HP. Stellen Sie dann am Regler HIGH PASS (Abb. 1,2) die gewünschte Trennfrequenz ein. Somit werden nur die Frequenzen oberhalb der eingestellten Trennfrequenz verstärkt. Dadurch können Verzerrungen und die Überlastung bei tieferen Frequenzen minimiert werden. Ein guter Startwert zum Ermitteln des geeigneten Werts liegt bei 125 Hz.

Bei großen Lautsprechern ab 20 cm stellen Sie den Schalter X-OVER MODE (Abb. 1,3) auf FULL. Der Regler HIGH PASS (Abb. 1,2) ist dann ohne Funktion.

## REGELBARER TIEFPASSFILTER

Sollte der Verstärker zum Betreiben eines Subwoofers benutzt werden, stellen Sie den Schalter X-OVER MODE (Abb. 1,3) auf LP/BP. Stellen Sie dann am Regler LOW PASS (Abb. 1,4) die gewünschte Trennfrequenz ein. Somit werden nur die Frequenzen unterhalb der eingestellten Trennfrequenz verstärkt und der Subwoofer spielt präziser und leistungsfähiger.

Im Modus LP/BP kann mit dem Regler HIGH PASS (Abb. 1,2) zusätzlich noch der Frequenzgang nach unten begrenzt werden, um beispielsweise ein Bandpass/Subsonic-Signal zu erzeugen. **ACHTUNG:** Ist der Regler HIGH PASS (Abb. 1,2) höher eingestellt als der Regler LOW PASS (Abb. 1,4), ist kein Audiosignal zu hören.

## REGELBARER BASS BOOST

Mit dem Regler BASS BOOST (Abb. 1,8) können Sie die stufenlose Anhebung des Basspegels zwischen 0 -12 dB einstellen. **ACHTUNG:** Benutzen Sie diesen Regler mit Bedacht!

## BASSPEGEL-FERNBEDIENUNG

Mit der beiliegenden Kabel-Fernbedienung kann der Basspegel z.B. vom Fahrersitz aus geregelt werden. Verbinden Sie die Fernbedienung und den Anschluss BLC REMOTE (Abb. 1,8) mit dem beiliegenden Kabel. Die Fernbedienung sollte nur verwendet werden, wenn der Verstärker im LP/BP Modus mit einem Subwoofer betrieben wird.

## ABBILDUNGEN (Seite 30-33)

### ANSCHLÜSSE UND BEDIENELEMENTE (ABB. 1)

- (1) Betriebs-/Schutzschaltungsanzeige
- (2) Regler für den Hochpassfilter/Bandpassfilter
- (3) Wahlschalter FULL – HP – LP/BP
- (4) Regler für den Tiefpassfilter/Bandpassfilter
- (5) Audiosignal-Ausgänge (L & R)
- (6) Audiosignal-Eingänge (L & R)
- (7) Anschluss für die beiliegende Basspegel-Fernbedienung
- (8) Regler für die stufenlose Bassanhebung
- (9) Eingangspegelregler

### STROMANSCHLÜSSE UND EINSCHALTLEITUNG (ABB. 2)

- (1) Anschlussklemme GND für den Massepunkt
- (2) Anschlussklemme REM für die Einschaltleitung
- (3) Anschlussklemme +12 V für Pluspol-Anschluss an der Fahrzeugbatterie
- (4) Fahrzeugbatterie
- (5) Externe Kabelsicherung für die +12V Stromleitung (nicht im Lieferumfang enthalten)
- (6) Einschaltleitung vom Steuergerät oder der elektrischen Antenne
- (7) Gerätesicherungen

### 2-KANAL-BETRIEB STEREO (ABB. 3)

Wenn der Verstärker vom Steuergerät mit 2 Ausgangskanälen angesteuert wird, um damit 2 Lautsprecher in stereo zu betreiben, sind die Anschlüsse wie folgt vorzunehmen:

- (1) Zum Steuergerät, Audiosignal-Ausgang links (L/CH1)
- (2) Zum Steuergerät, Audiosignal-Ausgang rechts (R/CH2)
- (3) Lautsprecher links (L)
- (4) Lautsprecher rechts (R)

### MONO-BETRIEB (ABB. 4)

Wenn der Verstärker vom Steuergerät mit 2 Ausgangskanälen angesteuert wird, um damit einen Subwoofer in mono/gebrückt zu betreiben, sind die Anschlüsse wie folgt vorzunehmen:

- (1) Zum Steuergerät, Audiosignal-Ausgang links (L1) oder Subwooferausgang
- (2) Zum Steuergerät, Audiosignal-Ausgang rechts (R) oder Subwooferausgang
- (3) Basspegel-Fernbedienung
- (4) Subwoofer (L+ und R-)

### HINWEIS HOCHPEGEL-EINGÄNGE (ABB. 5)

Bitte verwenden Sie die Hochpegel-Eingänge und die Niederpegel-Eingänge an den Cinchbuchsen niemals gleichzeitig. Dies könnte eine Fehlfunktion verursachen oder den Verstärker beschädigen.

### HINWEIS STROMVERSORUNG (ABB. 6)

Bitte beachten Sie die Empfehlungen zur Kabellänge und zum Kabelquerschnitt der Stromkabel, um eine ausreichende und sichere Stromversorgung für den Verstärker zu gewährleisten.



## SCHUTZSCHALTUNG

Die POWER/PROTECT LED (Abb. 1,1) leuchtet grün auf, wenn das Gerät betriebsbereit ist.

Die POWER/PROTECT LED (Abb. 1,1) leuchtet rot auf, wenn das Gerät überhitzt ist, oder ein Kurzschluss bzw. eine zu geringe Impedanz an den Lautsprecheranschlüssen anliegt. Wenn dies eintritt, schaltet die integrierte Schutzschaltung den Verstärker automatisch aus. Dieser sollte nach Behebung des Problems wieder funktionieren.

## FEHLERBEHEBUNG

Falls Sie nach dem Einbau Probleme haben, befolgen Sie die nachfolgenden Punkte zur Fehlerbehebung:

### Punkt 1:

Den Verstärker auf ordnungsgemäße Anschlüsse überprüfen.

Prüfen Sie, ob die POWER/PROTECT LED grün aufleuchtet. Ist dies der Fall, fahren Sie mit Schritt 3 fort, falls nicht, fahren Sie hier fort.

1. Die Sicherung auf dem positiven Batteriekabel überprüfen und nach Bedarf ersetzen.
2. Die Sicherung(en) am Verstärker überprüfen und nach Bedarf ersetzen.
3. Überprüfen Sie, ob der Masseanschluss korrekt angeschlossen ist. Nach Bedarf reparieren oder ersetzen.
4. Überprüfen Sie, ob am +12V Anschluss und der REMOTE-Leitung 9 bis 16 Volt anliegen. Die Qualität der Anschlüsse für beide Kabel am Verstärker, Autoradio und Batterie- bzw. Sicherungshalter überprüfen. Nach Bedarf reparieren oder ersetzen.

### Punkt 2:

Die POWER/PROTECT LED leuchtet rot auf.

1. Falls die LED rot aufleuchtet, bedeutet dies, dass möglicherweise ein Kurzschluss in den Lautsprecheranschlüssen vorliegt.

Überprüfen, ob die Lautsprecher ordnungsgemäß angeschlossen sind. Benutzen Sie einen Multimeter, um mögliche Kurzschlüsse in der Lautsprecherverkabelung zu finden. Eine zu niedrige Lautsprecherimpedanz kann ebenfalls dazu führen, dass die LED rot aufleuchtet.

2. Leuchtet die POWER/PROTECT LED aufgrund Überhitzung auf, sollte die Lautsprecherimpedanz überprüft und ggfs. neu verkabelt werden. Auch dies kann auch ein Zeichen dafür sein, dass der Verstärker auf sehr hoher Leistung betrieben wird, ohne dass ein adäquater Luftstrom um den Verstärker herum vorhanden ist. Dann sollten Sie das System ausschalten und den Verstärker abkühlen lassen.  
Überprüfen Sie auch, ob das Ladesystem des Fahrzeugs die erforderliche Spannung aufrecht erhält. Sollte keiner dieser Schritte Abhilfe schaffen, ist der Verstärker möglicherweise defekt.

### Punkt 3:

Den Verstärker auf Audioleistung überprüfen.

1. Stellen Sie sicher, dass die RCA/Cinch-Kabel am Radio und Verstärker nicht beschädigt sind. Die gesamte Länge der Kabel auf Knicke, Spleiße usw. überprüfen. Überprüfen Sie die RCA/Cinch-Eingänge bei eingeschaltetem Autoradio auf Wechselspannung. Nach Bedarf reparieren bzw. ersetzen.

### Punkt 4:

Prüfen warum beim Einschalten des Verstärkers ein Knacken auftritt.

1. Das Eingangssignal zum Verstärker entfernen und den Verstärker ein- und ausschalten.
2. Ist das Geräusch eliminiert, die Einschaltleitung des Verstärkers mit einem Verzögerungseinschaltmodul am Steuergerät anschließen.

### Punkt 5:

Den Verstärker auf übermäßige Motorengeräusche prüfen.

1. Alle signalübertragenden Kabel (RCA/Cinch-, Lautsprecherkabel) von Strom- und Massekabeln entfernt verlegen.

### ODER

2. Alle elektrischen Komponenten zwischen dem Autoradio und dem/den Verstärker(n) umgehen. Das Steuergerät direkt am Verstärkereingang anschließen. Falls das Geräusch eliminiert ist, ist das umgangene Gerät die Ursache des Geräuschs.

### ODER

3. Die vorhandenen Massekabel aller elektrischen Komponenten entfernen. Die Kabel an anderen Stellen wieder erden. Prüfen, ob der verwendete Massepunkt sauber, blank und frei von Farbe, Rost usw. ist.

### ODER

4. Ein zweites Massekabel vom Minus/Massepol der Batterie zum Massepunkt installieren.

### ODER

5. Die Drehstromlichtmaschine und Batterieladung von der Autowerkstatt prüfen lassen. Die ordnungsgemäße Funktion des elektrischen Systems am Fahrzeug prüfen, und zwar einschließlich des Verteilers, der Zündkerzen, der Zündkerzenkabel, des Spannungsreglers usw.

Please read the user's manual carefully before the installation and the first operation of the amplifier.

## SPECIFICATIONS

## ZXE1000/2

Output Power RMS (14.4 V)	2 x 300 W @ 4 $\Omega$ 2 x 500 W @ 2 $\Omega$ 1 x 1000 W @ 4 $\Omega$ bridged
Loudspeaker impedance (stereo)	2 – 8 $\Omega$
Frequency response	5 – 40 000 Hz (-3 dB)
Total harmonic distortion	< 0,5 % (1 kHz)
Signal-to-noise ratio	> 90 dB
Input sensitivity	0,2 – 6 V low level 0,4 - 10 V high level
Input impedance	10 k $\Omega$
Highpass filter/Bandpass filter	10 – 250 Hz @ 12 dB/octave
Lowpass filter/Bandpass filter	50 – 250 Hz @ 12 dB/octave
Bass Boost (REAR)	0 - 12 dB @ 40 Hz
Pre-amplifier outputs	2 x RCA (L/R)
Pre-amplifier inputs	2 x RCA (L/R)
High level inputs	Via enclosed cable connector (L/R)
Auto turn-on	Only via the high level inputs
Operating voltage	+12 V (9 – 15 V), negative ground
Fuse rating	4 x 30 A
Dimensions (B x H x L)	248 x 64 x 442 mm

*All specifications are subject to change*

## IMPORTANT NOTES PRIOR TO INSTALLATION

- This device is only suited for a 12 volt system with negative ground.
- The radiated heat while operation requires sufficient air circulation at the place of installation. It is very important that the heat sink fins do not have contact with any metal parts or any surfaces which could impair air circulation. The amplifier may not be installed in small closed location or spaces without air circulation (e.g. spare wheel recess or below the vehicle carpeting). We recommend the installation in the vehicle's trunk. Ensure sufficient protection against vibrations, dust and dirt.
- Ensure that the input and output cables are sufficiently separated from the power supply cables. Otherwise interferences may occur.
- Ensure the accessibility of the fuse and the operating elements after installation.
- The reliability and performance of the amplifier depends on the quality of installation. Preferably consult an expert to install the system, particularly if you want to install several loudspeakers.

## POWER SUPPLY AND TURN-ON-CONNECTION

**ATTENTION:** Before you start with the installation, disconnect the ground connection from the vehicle's battery in order to prevent short circuits.

The power wiring which is usually installed in on-board car networks is not sufficient for a power amplifier's demands. Make sure that the power wires to GND and to the +12 V terminal has been sufficiently specified. A sufficient cable cross section (see page 33, fig. 6) must be used to connect the battery to the amplifier's terminals.

First connect the GND terminal of the amplifier to an appropriate ground connection at the chassis. To ensure a good connection, residue dirt and dust from the connection point. A loose connection may cause malfunctions or interferences noise and distortion.

Then connect the +12 V terminal of the amplifier with the battery by using an appropriate cable (see page 33, fig. 6) including an in-line fuse. This fuse should be located very close to the battery; for safety reasons not more than 30 cm away.

Then connect the remote turn-on-wire from the head unit with the amplifier's REM terminal. A cable with a cross-section of 0.5 mm<sup>2</sup> is adequate.

## LOUDSPEAKER CONNECTION

- In 2-channel operation (i.e. one loudspeaker on each amplifier channel), the impedance must not be lower than 2  $\Omega$  for each speaker.
- In bridging mode (two amplifier speaker outputs combined) the impedance must not be lower than 4  $\Omega$  for the bridged output.
- Never connect loudspeaker cables with the ground of the chassis or the +12 V supply voltage.

If the amplifier is operated with a too low impedance or incorrectly used, the entire sound system may be damaged. This means a warranty void in such cases.

## AUDIO SIGNAL CABLES

When installing the audio cables between the RCA outputs of the head unit and the RCA inputs (Fig. 1,5) of the amplifier, the audio and power supply cables should, if possible, not be routed along the same side of the vehicle. We recommend a separated installation, e.g. routing the power cable through the cable channel on the left side and the audio cables through the cable channel of the vehicle on the right side or vice versa. This prevents interferences due to crosstalk into the audio signal.

## LINE OUTPUTS TO CONNECT ADDITIONAL AMPLIFIERS

The input signal on the INPUT jacks (Fig. 1,5) will be routed in stereo to the output jacks OUTPUT (Fig. 1,6). Thus the OUTPUT jack allows the connection of an additional amplifier.

## INPUT SENSITIVITY

Turn the controller LEVEL INPUT (Fig. 1,9) of the amplifier to the MIN position. Then turn the volume controller of the head unit to 80 - 90% of its full setting. Now turn LEVEL INPUT clockwise until you hear some distortion. Then turn back the LEVEL INPUT slightly until you hear a cleaner sound.

## HIGH LEVEL INPUTS & AUTO TURN ON

The high level inputs under HIGH LEVEL INPUT (Fig. 5) is suitable to connect the device input with speaker wires, if your head unit is not equipped with pre-amplifier RCA outputs. Extend therefor every regarding speaker cable from your head unit with appropriate speaker cables from your car audio retailer to the mounting location of the amplifier. Then connect the each matching loudspeaker cable with the cables of the included High Level Input jack.

**ATTENTION:** Never use the high level inputs and the RCA inputs at the same time. This may damage the device seriously.

The amplifier detects a voltage rise (6 Volts) with a so called "DC Offset" over the connected input signal on the high level inputs under HIGH LEVEL INPUT (Fig. 5) when the head unit will be switched on. Hence, the amplifier will also be turned on. As soon as the head unit will be turned off, the amplifier turns also automatically off. In this case the turn-on connection REM (Fig. 2,2) is not needed.

**ATTENTION:** The Auto turn-on function usually works with 90% of all head units, because they are equipped with "High Power"-outputs. Only with a few older and head units the Auto turn-on function is not working.

## VARIABLE HIGH PASS FILTER

If the amplifier is to be used for mid-range/tweeter loudspeakers, set the switch X-OVER MODE (Fig. 1,3) to HP. Then set the desired cross-over frequency on the HIGH PASS controller (Fig. 1,2). Thus to that only the frequencies above the chosen cross-over frequency will be amplified. This effectively minimizes distortions and overloads at lower frequencies. A good point to start is at 125 Hz.

If you use big loudspeakers (>20 cm) set X-OVER MODE (Fig. 1,3) to FULL. In this case, the HIGH PASS controllers (Fig. 1,2) are without function.

## VARIABLE LOW PASS FILTER

If the amplifier is used to drive a subwoofer on REAR, set the switch X-OVER MODE (Fig. 1,3) to LP/BP. Set the desired cross-over frequency by using the controller LOW PASS (Fig. 1,4). Thus to that only the frequencies below the chosen cross-over frequency will be amplified and the subwoofer plays more precise and efficient.

In LP/BP mode, the controller HIGH PASS (Fig. 1,2) can also be used to limit the frequency response downwards, for example to produce a bandpass/subsonic signal. **ATTENTION:** If the controller HIGH PASS (Fig. 1,2) is set higher than the he controller LOW PASS (Fig. 1,4, no audio signal is heard.

## VARIABLE BASS BOOST

By using the BASS BOOST controller (Fig. 1,8) you are able to increase the bass enhancement from 0 to 12 dB. **ATTENTION:** Use the BASS BOOST wisely!

## BASS LEVEL REMOTE CONTROLLER

With the included cable remote controller, the bass level can be adjusted e.g. from the driver's seat. Connect the remote controller and the BLC REMOTE connection (Fig. 1,7) with the enclosed cable. The remote controller should only be used when operating the amplifier in LP/BP mode with a subwoofer.

## FIGURES (P. 30-33)

### CONNECTIONS AND CONTROLLERS (FIG. 1)

- (1) POWER / PROTECT LED
- (2) HIGH PASS / BAND PASS controller
- (3) Selector FULL – HP – LP/BP
- (4) LOW PASS / BAND PASS controller
- (5) LINE OUTPUT (L & R)
- (6) LINE INPUT (L & R)
- (7) Connector for the included bass level remote controller
- (8) BASS BOOST controller
- (9) LEVEL INPUT controller

### POWER SUPPLY AND TURN ON CONNECTION (FIG. 2)

- (1) GND terminal for the ground
- (2) REM terminal for the turn on connection
- (3) +12 V terminal for the positive-connection of the battery
- (4) Vehicle's battery
- (5) External cable fuse for +12V power wire (not included in the scope of delivery)
- (6) Turn on wire from the head unit or the electrical antenna
- (7) Fuses

### 2-CHANNEL OPERATION STEREO (FIG. 3)

If you run the amplifier with 2 line output channels from the head unit to operate 2 loudspeakers in stereo, connect the following setup:

- (1) To the head unit, line output left (L/CH1)
- (2) To the head unit, line output right (R/CH2)
- (3) Loudspeaker left (L)
- (4) Loudspeaker right (R)

### MONO OPERATION (FIG. 4)

If you run the amplifier with the 2 line output channels from the head unit to operate 1 subwoofer in mono/bridged, connect the following setup:

- (1) To the head unit, line output left (L/CH1) or subwoofer output
- (2) To the head unit, line output right (R/CH2) or subwoofer output
- (3) Bass level remote controller
- (4) Subwoofer (L+ and R-)

### NOTICE HIGH LEVEL INPUTS (FIG. 5)

Please never use the High Level Inputs and the Low Level Inputs on the RCA sockets at the same time. This could cause a malfunction or damage the amplifier.

### NOTICE POWER SUPPLY (FIG. 6)

Please note the recommendations for the cable length and the cable cross-section of the power cables in order to ensure an adequate and safe power supply for the amplifier.

## PROTECTION CIRCUIT

The POWER/PROTECT LED (Fig. 1,1) lights up green, if the amplifier is in operation.

The POWER/PROTECT LED (Fig. 1,1) lights up red, when the amplifier is overheated, or a short circuit occurs respective a too low impedance load is connected to the speaker outputs. If this events, the internal built-in protection circuit shuts down the amplifier automatically. The amplifier should work again properly after you have solved the problems.

## TROUBLESHOOTING

If you are having problems after installation follow the Troubleshooting procedures below.

### Procedure 1:

Check Amplifier for proper connections.

Verify that the POWER/PROTECT LED lights up green. If this is the case, skip to Step 3, if not continue.

1. Check in-line fuse on battery positive cable. Replace if necessary.
2. Check fuse(s) on amplifier. Replace if necessary.
3. Verify that Ground connection is connected to clean metal on the vehicle's chassis. Repair/replace if necessary.
4. Verify there is 9 to 16 Volts present at the positive battery and remote turn-on cable. Verify quality connections for both cables at amplifier, stereo, and battery/fuse holder. Repair/replace if necessary.

### Procedure 2:

POWER/PROTECT LED lights up red.

1. If the LED lights up red, this is a sign of a possible short in the speaker connections. Check for proper speaker connections and use an  $\Omega$  meter to check for possible shorts in the speaker wiring. Too low speaker impedance may also cause the LED to light red. This can also be a sign of driving the amplifier at very high power gains without adequate airflow around the amplifier. Shut off the system and allow amplifier to cool. Check that the vehicle charging system is maintaining proper voltage. If the previous items do not solve the problem, a fault may be in the amplifier.

### Procedure 3:

Check Amplifier for audio output.

1. Verify good RCA input connections at stereo and amplifier. Check entire length of cables for kinks, splices, etc.  
Test RCA inputs for AC volts with stereo on. Repair/replace if necessary.

### Procedure 4:

Check Amplifier for a popping noise while turning on.

1. Disconnect input signal to amplifier and turn amplifier on and off.
2. If the noise is eliminated, connect the remote lead of amplifier to source unit with a delay turn-on module.

### Procedure 5:

Check Amplifier if you experience excess Engine Noise.

1. Route all signal carrying wires (RCA, speaker cables) away from power and ground wires.

OR

2. Bypass any and all electrical components between the head unit and the amplifier(s). Connect stereo directly to input of amplifier. If noise goes away the unit being bypassed is the cause of the noise.

OR

3. Remove existing ground wires for all electrical components. Reground wires to different locations.  
Verify that grounding location is clean, shiny metal free of paint, rust etc.

OR

4. Add secondary ground cable from negative battery terminal to the chassis metal or engine block of vehicle.

OR

5. Have alternator and battery load tested by your mechanic. Verify good working order of vehicle electrical system including distributor, spark plugs, spark plug wires, voltage regulator etc.

**Veillez s'il vous plaît lire attentivement toutes les instructions d'installation avant que vous installiez l'amplificateur et le fassiez fonctionner.**

## CARACTÉRISTIQUES

Puissance de sortie RMS (14.4 V)	<b>ZXE1000/2</b> 2 x 300 W @ 4 Ω 2 x 500 W @ 2 Ω 1 x 1000 W @ 4 Ω a ponté
Impédance haut-parleur (stéréo)	2 – 8 Ω
Réponse de fréquence	5 – 40 000 Hz (-3 dB)
Taux de distorsion total	< 0,5 % (1 kHz)
Rapport signal/brut	> 90 dB
Sensibilité d'entrée	0,2 – 6 V bas niveau 0,4 - 10 V haut niveau
Impédance d'entrée	10 kΩ
Filtre passe-haut/passe-bande	10 – 250 Hz @ 12 dB/octave
Filtre passe-bas/passe-bande	50 – 250 Hz @ 12 dB/octave
Bass Boost	0 - 12 dB @ 40 Hz
Sorties préamplificateur	2 x RCA (L/R)
Entrées préamplificateur	2 x RCA (L/R)
Entrées haut niveau avec EPS	Via connecteur de câble inclus (L/R)
Fonction allumage automatique	Seulement via des entrées de haut niveau
Alimentation	+12 V (9 – 15 V), négatif à la masse
Fusible	4 x 30 A
Dimensions (L x H x P)	248 x 64 x 442 mm

*Sous toutes réserves de modifications techniques*

## RECOMMANDATIONS AVANT L'INSTALLATION

- Cet appareil convient exclusivement au branchement à un système de 12 volt à masse négative.
- La chaleur provenant de l'utilisation nécessite un espace de montage avec une circulation de l'air suffisante. Il est important que les canaux de refroidissement de l'appareil de refroidissement ne soient pas en contact avec une tôle ou une surface, qui pourraient causer une réduction de la circulation de l'air. L'amplificateur ne peut pas être installé dans un petit espace non aéré (par exemple la place utilisée pour la roue de secours ou sous le tapis de sol de la voiture). Une installation dans le coffre est hautement recommandée.
- Montez l'amplificateur de manière à ce qu'il soit protégé au maximum contre les secousses et vibrations ainsi que contre la poussière et les saletés.
- Veillez à ce que les câbles de sortie et d'entrée soient assez éloignés du câble d'alimentation électrique, afin d'éviter tout son parasite.
- Veillez à ce que le fusible et les éléments d'utilisation de l'appareil soient accessibles après le montage.
- La puissance et fiabilité de l'appareil dépend de la qualité de l'installation. Il est préférable de confier le montage à un spécialiste.

## ALIMENTATION ELECTRIQUE ET ENCLENCHEMENT

**ATTENTION:** Avant que vous ne commenciez avec l'installation, séparez la borne négative/masse de la batterie afin d'éviter tout risque de court-circuit.

Le câblage électrique habituel n'est pas suffisant pour les besoins d'un amplificateur de puissance. Veillez à ce que les câbles électriques soient proprement dimensionnés au GND et aux bornes +12V. Une section de câble suffisante (voir page 33, fig. 6) doit être utilisée pour connecter la batterie aux bornes de l'amplificateur. Raccordez d'abord la borne GND de l'amplificateur avec le pôle négatif de la batterie. Il est très important que le raccordement soit fait de manière parfaite. Les reliquats de saletés doivent être enlevés avec soin du point de branchement de la batterie. Un raccordement trop lâche peut être la cause d'une fonction défaillante ou de bruits brouillés ou de déformations.

Le branchement de l'amplificateur de +12 V doit maintenant être raccordé avec un câble électrique avec un fusible intégré à pôle positif. Le fusible doit être positionné près de la batterie, la longueur de câble allant du pôle positif de la batterie au fusible doit être, pour des raisons de sécurité, inférieure à 30 cm.

Vous devez maintenant connecter le câble de commandement à distance du récepteur autoradio à la borne de commande remote de l'amplificateur. Pour la connexion entre le branchement REM de l'amplificateur à l'appareil de commande, un câble de 0,5 mm<sup>2</sup> de section est suffisant.

## BRANCHEMENTS DES HAUT-PARLEURS

- En mode 2 canaux (un pour chaque canal de l'amplificateur), l'impédance ne doit pas être inférieure à 2  $\Omega$  par haut-parleur.
- En mode ponté (c.a.d. chacune des 2 sorties de l'ampli sont branchées ensembles) l'impédance ne doit pas être inférieure à 4  $\Omega$ .
- Ne raccordez jamais les bornes des haut-parleurs au châssis de la voiture et la tension électrique de + 12 V. Ceci pourrait endommager le stage final de l'amplificateur.

Si l'amplificateur est mis en marche avec des valeurs de branchements trop basses ou est mis en marche d'une façon incorrecte comme décrit ci-dessus, ceci peut endommager aussi bien l'amplificateur que les haut-parleurs eux-mêmes. Dans ce cas, la garantie n'est plus valable.

## CÂBLES AUDIO

Lors de l'installation du câble audio entre la sorties RCA de votre autoradio et la entrées RCA de l'amplificateur (Fig. 1,5) à l'intérieur de votre voiture, aussi souvent que cela est possible, les câbles audio et alimentation ne doivent pas cheminer sur le même côté du véhicule. Nous recommandons une installation isolée, par exemple le cheminement du câble d'alimentation dans le passage de câbles du côté gauche et celui du câble audio dans le passage de câbles du côté droit ou vice versa. Ceci réduit la diaphonie introduite dans les câbles audio.

## SORTIES EN LIGNE POUR CONNECTER AMPLIFICATEURS ADDITIONNELS

Le signal d'entrée sur la partie INPUT jacks (Fig. 1,5) sera acheminé en stéréo à la sortie OUTPUT jacks (Fig. 1,6). Ainsi la sortie OUTPUT jack permet la connexion de l'amplificateur supplémentaire.

## RÉGLAGE DE LA SENSIBILITÉ D'ENTRÉE

La sensibilité d'entrée peut être adaptée à chaque autoradio. A cet effet, tournez le régulateur de volume sonore de votre radio sur la position de réglage médiane, et ajustez le régulateur de niveau d'entrée LEVEL INPUT (Fig. 1,9) de manière à obtenir un volume sonore moyen. Pour ce réglage, vous disposez normalement d'une réserve de puissance suffisante avec un écart signal / bruit optimal.



## ENTRÉE HAUT NIVEAU & FONCTION ALLUMAGE AUTOMATIQUE

L'entrée haut niveau HIGH LEVEL INPUTS (Fig. 5) est appropriée pour connecter les entrées de l'appareil avec les fils des hauts-parleurs dans le cas où votre autoradio (source) ne serait pas équipé(e) de sorties RCA. Grâce aux câbles appropriés fournis par votre revendeur car audio pour les hauts-parleurs, prolonger les sorties de votre autoradio jusqu'à l'emplacement où vous installerez votre appareil. Puis connecter chaque câble des hauts-parleurs avec les connecteurs d'entrées haut niveau jack.

**ATTENTION:** Ne jamais utiliser l'entrée haut niveau et le RCA en même temps. Ceci peut endommager sérieusement l'appareil.

L'amplificateur détecte une augmentation de tension (6 V) dénommé "DC offset" sur le signal d'entrée connecté à l'entrée haut niveau HIGH LEVEL INPUTS (Fig. 5) lorsque la source sera allumée. Puis l'amplificateur s'allume également. Dès que la source est éteinte, l'amplificateur s'éteint également automatiquement. Dans ce cas la connexion REM (Fig. 2,2) n'est pas nécessaire.

**ATTENTION:** La fonction allumage automatique fonctionne en général avec 90% de toutes les sources parce qu'elles sont équipés de sorties haute puissance. Seulement avec quelques vieilles sources qui existent encore sur le marché la fonction allumage automatique ne fonctionne pas.

## FILTRE PASSE-HAUT RÉGLABLE

Dans le cas où l'amplificateur est utilisé comme amplificateur pour haut-parleurs/tweeters, positionnez le commutateur X-OVER MODE (Fig. 1,3) sur HP ou sur FULL pour les haut parleurs >20cm. Ajustez le régulateur HIGH PASS (Fig.1,2) sur la fréquence de recouvrement souhaitée. De cette manière, seules les fréquences au dessus de la fréquence de recouvrement choisie seront amplifiées. Ainsi les distorsions dues à une course trop élevée de la membrane pour les fréquences graves et avec des haut-parleurs satellites pourront être diminuées de façon importante, sans pour autant réduire le niveau de graves. Un bon point qui commence à 125 Hz.

## FILTRE PASSE-BAS RÉGLABLE

Si l'amplificateur est exclusivement utilisé en tant qu'amplificateur de subwoofer, positionnez le commutateur X-OVER MODE (Fig. 1,3) sur LP/BP. Ajustez la fréquence de recouvrement souhaitée sur le régulateur LOW PASS (Fig. 1,4). De cette manière, le filtre est adaptable aux exigences sonores du haut-parleur de graves utilisé. La haute modulation de fréquence du filtre permet une diminution précise des zones de fréquences médiums et aigüés.

En mode LP/BP, le régulateur HIGH PASS (Fig. 1,2) peut également être utilisé pour limiter la réponse en fréquence vers le bas, par exemple pour produire un signal passe-bande/subsonic. **ATTENTION:** Si le régulateur HIGH PASS (Fig. 1,2) est réglé plus haut que le régulateur LOW PASS (Fig. 1,4), aucun signal audio n'est entendu.

## BASS BOOST RÉGLABLE

Avec le régulateur BASS BOOST (Fig. 1,8), vous pouvez régler le niveau des graves entre 0 à 12 dB. **ATTENTION:** Ne pas utiliser le BASS BOOST à bon escient!

## COMMANDE À DISTANCE DU GRAVE

Avec la commande à distance, le niveau des basses peut être ajusté, par ex. depuis le siège du conducteur. Connectez la commande à distance et la connexion BLC REMOTE (Fig. 1,7) avec le câble fourni. La commande à distance ne doit être utilisée que lorsque l'amplificateur fonctionne en mode LP/BP avec un subwoofer.

## FIGURES (P. 30-33)

### BRANCHEMENTS ET ÉLÉMENTS DES RÉGLAGE (FIG. 1)

- (1) LED de protection/d'alimentation
- (2) Régulateur de la fréquence de recouvrement pour le passe-haut/passe-bande
- (3) Commutateur FULL – HP – LP/BP
- (4) Régulateur de la fréquence de recouvrement pour le passe-bas/passe-bande
- (5) Sorties de audio (L & R)
- (6) Entrées de audio (L & R)
- (7) Connecteur pour la commande à distance du grave
- (8) Régulateur de booster des basses
- (9) Régulateur de niveau d'entrée

### ALIMENTATION ELECTRIQUE ET ENCLENCHEMENT (FIG. 2)

- (1) Bornes de branchement GND pour la masse
- (2) Bornes de branchement REM pour l'enclenchement
- (3) Bornes de branchement +12 V pour la batterie
- (4) Batterie
- (5) Fusible de câble externe pour câble d'alimentation +12V (non inclus)
- (6) Pour la prise de l'autoradio ou d'antenne
- (7) Fusible

### FONCTIONNEMENT 2 CANAUX STÉRÉO (FIG. 3)

Si vous utilisez l'amplificateur avec 2 canaux de sortie ligne depuis l'unité principale pour faire fonctionner 2 haut-parleurs en stéréo, connectez la configuration suivante:

- (1) Vers l'autoradio, sortie gauche (L/CH1)
- (2) Vers l'autoradio, sortie droite (R/CH2)
- (3) Haut-parleur gauche (L)
- (4) Haut-parleur droit (R)

### FONCTIONNEMENT 1 CANAL MONO (FIG. 4)

Si vous utilisez l'amplificateur avec les 2 canaux de sortie ligne de l'unité principale pour faire fonctionner 1 subwoofer en mono/a ponté, connectez la configuration suivante:

- (1) Vers l'autoradio, sortie gauche (L/CH1) ou sortie subwoofer
- (2) Vers l'autoradio, sortie droite (R/CH2) ou sortie subwoofer
- (3) Commande à distance du grave
- (4) Subwoofer (L+ et R-)

### AVIS ENTRÉES DE HAUT NIVEAU (FIG. 5)

Veillez ne jamais utiliser les entrées de haut niveau et les entrées de bas niveau sur les prises RCA en même temps. Cela pourrait provoquer un dysfonctionnement ou endommager l'amplificateur.

### AVIS ALIMENTATION ÉLECTRIQUE (FIG. 6)

Veillez respecter les recommandations relatives à la longueur de câble et à la section de câble des câbles d'alimentation afin d'assurer une alimentation adéquate et sûre de l'amplificateur.

## CIRCUIT DE PROTECTION

La POWER/PROTECT LED (Fig. 1,1) s'éclaire en vert, si l'amplificateur est en marche.

La POWER/PROTECT LED (Fig. 1,1) s'éclaire en rouge quand l'ampli est en surchauffe, ou lorsqu'un court circuit est responsable d'une impédance trop basse dans la connexion des hauts parleurs. Dans ce cas, le circuit de protection intégré éteint automatiquement l'amplificateur. L'amplificateur devrait re-fonctionner lorsque vous aurez résolu le/les problème(s).

## DÉPANNAGE

Si vous éprouvez des difficultés après l'installation, appliquez les procédures de dépannage ci-dessous.

**Procédure 1:** Vérifiez que les connexions de l'ampli sont bien mises.

Vérifiez que le POWER/PROTECT LED est allumé en vert. Si c'est le cas, passez à l'étape 3, sinon poursuivez.

1. Vérifiez le fusible en ligne du câble positif de batterie. Effectuez un remplacement au besoin.
2. Vérifiez les fusibles de l'amplificateur. Effectuez un remplacement au besoin.
3. Vérifiez que la connexion de mise à la masse est branchée à une surface métallique propre du châssis du véhicule. Procédez à une réparation ou un remplacement si nécessaire.
4. Vérifiez la présence d'un courant de 9 à 16 volts au niveau de la borne positive de la batterie et du câble d'allumage à distance. Vérifiez la qualité des connexions des deux câbles au niveau de l'ampli, de la stéréo, de la batterie et du porte-fusible. Procédez à une réparation ou un remplacement si nécessaire.

**Procédure 2:** Le POWER/PROTECT LED est allumé en rouge.

1. Si le voyant de protection est activé, cela indique la présence possible d'un court-circuit dans les connexions de haut parleur. Vérifiez si les connexions des haut-parleurs sont bonnes et servez-vous d'un  $\Omega$ -mètre pour voir s'il y a des courts-circuits dans le câblage des haut parleurs. Le voyant de protection peut s'allumer si l'impédance de haut-parleur est trop basse. Cela peut être le signe que la puissance de l'amplificateur n'est pas en adéquation avec l'air qui circule autour de l'amplificateur. Arrêtez le système et laissez refroidir l'amplificateur. Vérifier que le système de charge du véhicule est au bon voltage. Si les points précédents ne résolvent pas le problème, une erreur provient certainement de l'amplificateur.

**Procédure 3:** Vérifiez la sortie audio de l'ampli.

1. Vérifiez que les connexions d'entrée RCA sont bonnes au niveau de la stéréo et de l'amplificateur. Vérifiez s'il y a des problèmes de torsion ou d'épaisseur tout le long des câbles, etc. Testez la présence de courant c.a. au niveau des entrées RCA lorsque la stéréo est allumée. Procédez à une réparation ou un remplacement si nécessaire.

**Procédure 4:** Vérifiez l'ampli si un crépitement se produit lorsque vous l'allumez.

1. Débranchez le signal d'entrée reçu par l'ampli, puis allumez et éteignez l'ampli.
2. Si le bruit disparaît, connectez le fil remote de l'ampli à la source audio avec un module d'allumage temporisé.

**Procédure 5:** Vérifiez l'ampli si un bruit de moteur excessif se produit.

1. Acheminez tous les fils de signal (RCA, câbles de haut-parleur) à l'écart des fils d'alimentation ou de masse.

OU

2. Contournez tous les composants électriques situés entre la stéréo et l'ampli. Connectez la stéréo directement à l'entrée de l'amplificateur. Si le bruit disparaît, l'unité contournée est la cause du bruit.

OU

3. Retirez les fils de masse de tous les composants électriques. Branchez de nouveau les fils à la masse, mais à des emplacements différents. Vérifiez que ceux-ci sont propres, que le métal est brillant sans trace de peinture, ni rouille, etc.

OU

4. Ajoutez un deuxième fil de masse allant de la borne négative de la batterie au métal du châssis ou au bloc-moteur du véhicule.

OU

5. Faites effectuer par votre mécanicien un essai de charge au niveau de l'alternateur et de la batterie. Vérifiez que le circuit électrique du véhicule fonctionne correctement, notamment le distributeur, les bougies et leurs câbles, le régulateur de tension, etc.

**Per favore leggere le istruzioni per il montaggio integralmente, prima di montare l'amplificatore e di metterlo in funzione.**

## DATI TECNICI

## ZXE1000/2

Potenza di uscita (14.4 V)	2 x 300 W @ 4 Ω 2 x 500 W @ 2 Ω 1 x 1000 W @ 4 Ω a ponte
Impedenza altoparlante (stereo)	2 – 8 Ω
Risposta in frequenza	5 – 40 000 Hz (-3 dB)
Rapporto armonico totale	< 0,5 % (1 kHz)
Rapporto segnale/rumore	> 90 dB
Sensibilità di ingresso	0,2 – 6 V basso livello 0,4 - 10 V alto livello
Impedenza di ingresso	10 kΩ
Filtro passa alto / passa banda	10 – 250 Hz @ 12 dB/ottava
Filtro passa basso / passa banda	50 – 250 Hz @ 12 dB/ottava
Bass Boost	0 - 12 dB @ 40 Hz
Uscite preamplificatore	2 x RCA (L/R)
Ingressi preamplificatore	2 x RCA (L/R)
Ingressi alto livello con EPS	Tramite connettore del cavo in dotazione (L/R)
Funzione di accensione automatica	Solo tramite gli ingressi di alto livello
Alimentazione	+12 V (9 – 15 V), negativo a massa
Fusibile	4 x 30 A
Dimensioni (L x A x P)	248 x 64 x 442 mm

*Con riserva di apportare modifiche tecniche*

## INDICAZIONI IMPORTANTI PRIMA DEL MONTAGGIO

- Questo apparecchio è adatto unicamente ad essere collegato con un sistema elettrico a 12 Volt con massa negativa.
- Il calore irradiato durante l'erogazione di potenza richiede un posizionamento con una sufficiente circolazione d'aria. È molto importante che le alette di raffreddamento del dissipatore non siano adiacenti ad una paratia che possa limitare la circolazione d'aria. L'amplificatore non deve essere montato in spazi piccoli o non ventilati (per es. incavo della ruota di scorta o sotto la moquette dell'autoveicolo).
- Montare l'amplificatore in modo tale che sia completamente protetto da urti, polvere e sporcizia.
- Fare attenzione al fatto che i cavi d'ingresso e d'uscita siano sufficientemente lontani dai cavi dell'alimentazione elettrica, altrimenti si possono verificare irradiazioni di disturbo.
- Fare attenzione al fatto che i controlli e gli elementi di comando siano accessibili dopo il montaggio.
- Le prestazioni e l'affidabilità dell'impianto dipendono dalla qualità del montaggio. Affidare preferibilmente il montaggio ad un esperto, specialmente se poi si tratta di una installazione con diversi altoparlanti o di un sistema complesso multiplo.
- Il cavo audio e il cavo di alimentazione non vanno fatti correre lungo lo stesso lato della vettura.

## ALIMENTAZIONE ELETTRICA E IMPIANTO D'ACCENSIONE

**ATTENZIONE:** Prima di iniziare con l'installazione staccare il morsetto negativo della batteria dell'auto, per evitare cortocircuiti.

Il normale cablaggio elettrico nelle reti di bordo dell'auto non è sufficiente per il fabbisogno di un amplificatore di potenza. Fare attenzione al fatto che i conduttori elettrici del GND e del morsetto + 12 V siano sufficientemente dimensionati. È necessario utilizzare una sezione del cavo sufficiente (vedere pagina 33, fig. 6) per collegare la batteria ai terminali dell'amplificatore. Innanzitutto creare un collegamento tra il morsetto GND dell'amplificatore e il polo negativo della batteria. È molto importante creare un buon collegamento. Eliminare accuratamente residui di sporcizia dal punto di collegamento con la batteria. Un collegamento allentato può avere come conseguenze un malfunzionamento o disturbi e distorsioni.

L'attacco dell'amplificatore +12 V viene collegato attraverso un cavo elettrico con un dispositivo di protezione integrato, al polo positivo della batteria. Il dispositivo di protezione si dovrebbe trovare nelle vicinanze della batteria, per motivi di sicurezza la lunghezza del cavo dal polo positivo della batteria fino al dispositivo di protezione deve essere inferiore a 30 cm.

Ora allacciare il cavo del telecomando del autoradio alla presa di controllo remote dell'amplificatore. Per l'allacciamento del collegamento REM dell'amplificatore con il dispositivo di controllo è sufficiente un cavo del diametro di 0,5 mm<sup>2</sup>.

## COLLEGAMENTI ALTOPARLANTI

- Nel funzionamento a 2 canali (un altoparlante connesso a ciascun canale dell'amplificatore) l'impedenza di ciascun altoparlante non deve essere inferiore a 2 Ω.
- Nel funzionamento a ponte in mono (2 uscite dell'amplificatore combinate) l'impedenza non essere inferiore a 4 Ω.
- Non collegare mai i cavi altoparlanti alla massa della carrozzeria o al +12V.

Se l'amplificatore viene fatto funzionare con valori terminali bassi o in modo sbagliato ciò può portare al danneggiamento sia dello stesso amplificatore che anche degli altoparlanti. In questo caso la garanzia non è più valida.

## CAVI AUDIO

Collegare i cavi audio tra le uscite RCA dell'unità principale e gli ingressi RCA dell'amplificatore (Fig. 1,5). Consigliamo di effettuare un'installazione isolata, facendo passare il cavo di alimentazione attraverso il sotto-porta che si trova lungo il lato sinistro e il cavo audio attraverso il sotto-porta che si trova sul lato destro, o viceversa. Così facendo, si riducono le interferenze determinate dalla componente diafonica di disturbo dei canali audio.

## USCITA PER IL COLLEGAMENTO DI AMPLIFICATORI AGGIUNTIVI

Il segnale di ingresso sui connettori INPUT (Fig. 1,5) sarà indirizzato, in stereo, ai connettori OUTPUT (Fig. 1,6) per permettere di collegare amplificatori aggiuntivi.

## SENSIBILITÀ D'INGRESSO

La sensibilità d'ingresso può essere adattata ad ogni autoradio o ad ogni sorgente. Ruotare il regolatore di volume audio della radio sulla posizione centrale e regolare poi il regolatore del livello d'ingresso LEVEL INPUT (Fig. 1,9) in modo tale da ottenere un volume audio medio. Con questa regolazione si ottiene una prestazione con riserva di potenza in presenza di un rapporto segnale rumore ottimale.

## INGRESSO ALTO LIVELLO & FUNZIONE DI ACCENSIONE AUTOMATICA

L'ingresso alto livello HIGH LEVEL INPUT (Fig. 5) per connettere l'ingresso dell'apparecchio con i cavi degli altoparlanti nel caso la vostra sorgente non sia equipaggiata di uscite RCA.

Attraverso cavi adeguati forniti dal vostro rivenditore car audio, prolungate le uscite della sorgente fino a dove volete posizionare il vostro apparecchio.

**ATTENZIONE:** Non impiegare mai gli ingresso alto livello e RCA contemporaneamente. Il farlo potrebbe danneggiare seriamente l'apparecchio.

L'amplificatore rileva un aumento di tensione (6 Volt), un cosiddetto "DC offset", sull'ingresso ad alto livello HIGH LEVEL INPUT (Fig. 5) e quindi si accende. Non appena si spegne la sorgente, anche l'amplificatore si spegne automaticamente REM (Fig. 2,2).

**ATTENZIONE:** La funzione di accensione automatica funziona solitamente con il 90% delle sorgenti, in quanto dotate di uscite ad Alta Potenza. Potrebbe non funzionare con sorgenti di vecchia generazione.

## FILTRO PASSA ALTO REGOLABILE

Se l'amplificatore è impiegato per pilotare altoparlanti/tweeter posizionare lo switch X-OVER MODE (Fig. 1,3) in posizione HP o, per altoparlanti più grandi (>20 cm) in posizione FULL. Impostate la frequenza di crossover desiderata impiegando il controllo apposito HIGH PASS (Fig.1,2). Questo minimizza la distorsione e l'eccesso di potenza alle frequenze inferiori. Un buon punto di inizio è impostare 125Hz.

## FILTRO PASSA BASSO REGOLABILE

Se l'amplificatore è impiegato per pilotare un subwoofer, posizionare lo switch X-OVER MODE (Fig. 1,3) in posizione LP/BP. Impostare la frequenza di crossover desiderata impiegando il controllo apposito LOW PASS (Fig. 1,4). In questo modo solo le frequenze inferiori a quella impostata saranno amplificate ed il subwoofer suonerà in modo più preciso ed efficiente.

In modalità LP/BP, il controllo HIGH PASS (Fig. 1,2) può anche essere utilizzato per limitare la risposta in frequenza verso il basso, ad esempio per produrre un segnale passa-banda/subsonic. **ATTENZIONE:** Se il controllo HIGH PASS (Fig. 1,2) è impostato su un valore superiore al controllo LOW PASS (Fig. 1,4), non viene emesso alcun segnale audio.

## BASS BOOST REGOLABILE

Mediante il regolatore BASS BOOST (Fig 1.18) avete la possibilità di regolare il livello dei bassi tra 0 e 12 dB.

## COMANDO A DISTANZA DI BASSO

Con il comando a distanza di basso, il livello dei bassi può essere regolato ad es. dal posto di guida. Collegare il comando a distanza la connessione BLC REMOTE (Fig. 1,7) con il cavo in dotazione. Il comando a distanza deve essere utilizzato solo quando si utilizza l'amplificatore in modalità LP/BP con un subwoofer.

## FIGURI (P. 30-33)

### CONNESSIONI E CONTROLLI (FIG. 1)

- (1) LED della protezione/di accensione
- (2) Regolatore di frequenza per il passa-alto/passa-banda
- (3) Selettore FULL – HP – LP/BP
- (4) Regolatore di frequenza per il passa-basso/passa-banda
- (5) Uscite audio (L & R)
- (6) Ingressi audio (L & R)
- (7) Connettore per il comando a distanza di basso
- (8) Regolatore de BASS BOOST
- (9) Regolatore livello d'ingresso

### ALIMENTAZIONE ELETTRICA E IMPIANTO D'ACCENSIONE (FIG. 2)

- (1) Morsetto GND per connettere la massa, sul polo negativo della batteria
- (2) Morsetto REM per l'accensione a distanza
- (3) Morsetto +12V per connettore il positivo
- (4) Batteria
- (5) Fusibile esterno per cavo di alimentazione +12V (non incluso)
- (6) Cavo di accensione dell'autoradio o antenna elettrica
- (7) Fusibile

### FUNZIONAMENTO A 4 CANALI STEREO (FIG. 3)

Se si utilizza l'amplificatore con 2 canali di uscita di linea dall'unità principale per azionare 2 altoparlanti in stereo, collegare la seguente configurazione:

- (1) Dall'autoradio, uscita sinistra (L/CH1)
- (2) Dall'autoradio, uscita destra (R/CH2)
- (3) Altoparlante sinistro (L)
- (4) Altoparlante destra (R)

### FUNZIONAMENTO A 1 CANALE MONO (FIG. 4)

Se si utilizza l'amplificatore con i 2 canali di uscita di linea dall'unità principale per far funzionare 1 subwoofer in mono/a ponte, collegare la seguente configurazione:

- (1) Dall'autoradio, uscita sinistra (L/CH1) o subwoofer
- (2) Dall'autoradio, uscita destra (R/CH2) o subwoofer
- (4) Comando a distanza di basso
- (7) Subwoofer (L+ e R-)

### AVVISO INGRESSI DI ALTO LIVELLO (FIG. 5)

Non utilizzare mai contemporaneamente gli ingressi ad alto livello e gli ingressi a basso livello sulle prese RCA. Ciò potrebbe causare un malfunzionamento o danneggiare l'amplificatore.

### AVVISO ALIMENTAZIONE (FIG. 6)

Si prega di osservare le raccomandazioni per la lunghezza dei cavi e la sezione dei cavi di alimentazione al fine di garantire un'alimentazione adeguata e sicura per l'amplificatore.

## CIRCUITI DI PROTEZIONE

Il POWER/PROTECT (Fig. 1,1) si accende in verde quando l'amplificatore funziona.

Il POWER/PROTECT (Fig. 1,1) si accende in rosso quando l'amplificatore è troppo caldo o in caso di corto circuito quando è collegato un carico con impedenza troppo bassa alle uscite altoparlanti. In questi casi il circuito di protezione interna spegne l'amplificatore automaticamente. L'amplificatore tornerà a funzionare normalmente dopo che il problema sarà stato risolto.

## RISOLUZIONE DEI PROBLEMI

Se incontrate dei problemi dopo l'installazione, seguite le procedure per la localizzazione e la riparazione dei guasti elencate di sotto.

### Procedura 1:

Controllate che l'amplificatore abbia i collegamenti adeguati.

Controllate che la POWER/PROTECT LED sia accesa in verde. Se questo è il caso, passare al numero 3, altrimenti continuare.

1. Controllare il fusibile in linea sul cavo positivo della batteria. Sostituire, se necessario.
2. Controllare il fusibile sull'amplificatore. Sostituire, se necessario.
3. Controllate che la massa sia collegata al metallo non verniciato del telaio del veicolo. Se necessario effettuare riparazioni o sostituzioni.
4. Controllate che ci siano dai 9 ai 16 volt di tensione al cavo positivo della batteria e al cavo di accensione del remote. Controllate che ci siano collegamenti di qualità per tutte le connessioni dell'amplificatore, l'impianto stereofonico e la batteria/porta fusibili. Se necessario, effettuare riparazioni o sostituzioni.

### Procedura 2:

Gli indicatori luminosi per la POWER/PROTECT LED sono accesi in rosso.

1. Se l'indicatore di protezione è acceso, ciò può indicare un corto circuito nel collegamento con gli altoparlanti. Controllare che i collegamenti agli altoparlanti siano corretti e utilizzare un misuratore di resistenza per controllare che non ci siano corto circuiti nei cavi dell'altoparlante. L'indicatore di protezione si può accendere anche in caso di impedenza dell'altoparlante troppo bassa. Può anche accadere a causa di una areazione non sufficiente quando si richiede una potenza elevata. In questo caso spegnere il sistema e farlo raffreddare. Assicurarsi che l'impianto elettrico del veicolo mantenga la tensione adeguata. Se i punti precedenti non risolvono il problema, allora potrebbe trattarsi di un malfunzionamento dell'amplificatore.

### Procedura 3:

Verifica che ci sia audio in uscita dall'amplificatore.

1. Controllare che la linea ai cavi RCA sia collegata opportunamente sia alla sorgente che all'amplificatore. Controllare che lungo l'intera lunghezza dei cavi non ci siano rotture, spellature, ecc. Verificare che alle entrate RCA si abbia AC con la sorgente accesa. Se necessaria, effettuare riparazioni o sostituzioni.

### Procedura 4:

Rumori di accensione.

1. Scollegate il segnale d'entrata dell'amplificatore; spegnete e riaccendete l'amplificatore.
2. Se il rumore scomparisse, collegate il remote dell'amplificatore ad una sorgente con una uscita remote ritardata.

### Procedura 5:

Verifica dell'amplificatore in caso si possa udire rumore di motore.

1. Stendete tutti i cavi che trasportano segnale audio (RCA, cavi degli altoparlanti) lontano dai cavi di alimentazione e di massa.

### OPPURE

2. Escludere tutte i componenti elettrici tra la sorgente e l'amplificatore (i). Collegate la sorgente direttamente all'ingresso dell'amplificatore. Se il rumore sparisse significa che i componenti saltati sono la causa del rumore.

### OPPURE

3. Eliminate e rifate tutte le masse portandole ad un punto diverso dell'auto. Controllate che il punto di massa sia fatto su una superficie metallica pulita, senza vernice, ruggine, ecc.

### OPPURE

4. Aggiungete un cavo ulteriore per la massa dal terminale negativo della batteria al metallo del telaio o del monoblocco del veicolo.

### OPPURE

5. Fate esaminare sia l'alternatore che tutto il circuito di ricarica del veicolo da un professionista. Controllate che il sistema elettrico del veicolo sia funzionante, compreso il distributore, le candele, i cavi delle candele, il regolatore di tensione, ecc.



**Lea completamente las instrucciones de montaje antes de proceder a montar el amplificador y ponerlo en funcionamiento.**

## DATOS TÉCNICOS

Potencia de salida RMS (14.4 V)	<b>ZXE1000/2</b> 2 x 300 W @ 4 Ω 2 x 500 W @ 2 Ω 1 x 1000 W @ 4 Ω en puente
Impedancia de altavoces (estéreo)	2 – 8 Ω
Respuesta de frecuencia	5 – 40 000 Hz (-3 dB)
Coefficiente total de distorsión	< 0,5 % (1 kHz)
Relación señal/ruido	> 90 dB
Sensibilidad de entrada	0,2 – 6 V bajo nivel 0,4 - 10 V alta nivel
Impedancia de entrada	10 kΩ
Filtro de paso alto/paso banda	10 – 250 Hz @ 12 dB/octava
Filtro de paso bajo/paso banda	50 – 250 Hz @ 12 dB/octava
Bass Boost	0 - 12 dB @ 40 Hz
Salidas de preamplificador	2 x RCA (L/R)
Entradas de preamplificador	2 x RCA (L/R)
Entradas de alto nivel con EPS	A través conector de cable adjunto (L/R)
Auto encendido	Solo a través de las Entradas de alto nivel
Suministro eléctrico	+12 V (9 – 15 V), negativo a tierra
Fusible	4 x 30 A
Dimensiones (A x A x P)	248 x 64 x 442 mm

*Reservados los derechos de realizar cambios técnicos.*

## INDICACIONES IMPORTANTES PREVIAS AL MONTAJE

- Este equipo es adecuado sólo para la conexión a un sistema de 12 voltios con tierra negativa.
- El calor irradiado hace que sea importante que instale el aparato en un lugar con suficiente circulación de aire. Es muy importante que las aletas refrigeradoras del cuerpo de refrigeración no estén situadas al lado de una chapa o superficie que pudiera limitar la circulación de aire. El amplificador no debe ser instalado en lugares pequeños o sin ventilación (p. ej. en el departamento para la rueda de repuesto o bajo la esterilla del vehículo). Recomendamos que lo instale en el maletero.
- Instale el amplificador de forma que quede protegido de sacudidas, así como del polvo y la suciedad.
- Asegúrese de que los cables de entrada y salida están colocados a la distancia suficiente de los cables de alimentación, ya que en caso contrario podrían producirse irradiaciones de ruido.
- El fusible y los elementos de mando deberán ser accesibles tras haber realizado el montaje.
- La efectividad y fiabilidad del aparato dependerán de la calidad del montaje. Por ello, le recomendamos que el aparato sea montado por un experto.

## CONEXIONES DE ALIMENTACIÓN Y ENCENDIDO

**ATENCIÓN:** Antes de comenzar con la instalación, desconecte el borne negativo de la batería del coche para evitar cortocircuitos.

El cableado del sistema eléctrico de coches no suele ser suficiente para cumplir con las necesidades de un amplificador. Asegúrese de que los cables eléctricos que van al GND y al borne de +12 V sean de la dimensión suficiente. Se debe usar una sección de cable suficiente (vea la página 33, fig. 6) para conectar la batería a los terminales del amplificador.

En primer lugar, conecte el terminal GND del amplificador y el polo negativo de la batería. Es muy importante establecer una buena conexión, por lo que deberá retirar los restos de suciedad de los puntos de conexión de la batería. Un contacto suelto puede provocar una disfunción, o ruidos y distorsiones.

Una vez realizado esto, la conexión del amplificador de +12 V se unirá mediante un cable eléctrico con fusible integrado al polo positivo de la batería. El fusible deberá estar situado cerca de la batería, y la longitud del cable del polo positivo que va desde la batería al fusible deberá ser inferior a 30 cm.

Ahora, conecte el cable de mando a distancia de bajo del receptor de alta fidelidad para coche al terminal remote del amplificador. Para conectar el terminal de control REM del amplificador y el aparato de mando, será suficiente un cable de sección transversal de 0.5 mm<sup>2</sup>.

## CONEXIÓN DE ALTAVOCES

- Operando en 4 canales (p.e. un altavoz para cada canal) la impedancia nunca debe ser inferior a 2 Ω por cada altavoz.
- En modo puenteado (dos salidas combinadas por altavoz) la impedancia no debe ser inferior a 4 Ω.
- Nunca conecte los cables del altavoz a la masa la masa del chasis o la fuente de alimentación de batería.

Si el amplificador funciona con bajos valores terminales o de forma incorrecta, tal y como hemos descrito anteriormente, puede ocurrir que resulten dañados tanto el propio amplificador como el altavoz. En este caso, la garantía ya no será válida.

## CABLE AUDIO

Conecte los cables de audio entre las salidas RCA de la unidad principal y las entradas RCA del amplificador (Fig. 1,5). En la instalación del audio cable entre la salida RCA de la radio del coche y la entrada RCA del amplificador en el coche debe prestarse atención a que el audio cable y el cable de alimentación eléctrica no sean tendidos en el mismo lado del vehículo. Conviene practicar una instalación separada, es decir la instalación del cable de alimentación en el conducto izquierdo del cable y del audio cable en el conducto derecho o bien vice versa. Ello reduce la diafonía de interferencias frente a la audio-sígnal.

## SALIDAS DE AUDIO PARA AMPLIFICADORES ADICIONALES

La señal de entrada de los INPUT jacks (Fig. 1,5) será entrada en estéreo para los jacks de salida OUTPUT (Fig. 1,6). De esta forma, el jack de salida permite la conexión de un amplificador adicional.

## SENSIBILIDAD DE ENTRADA

El nivel de entrada puede adaptarse a todas las radios de coche. Ponga el regulador de volumen de su radio en posición media y ajuste el regulador del nivel de entrada LEVEL INPUT (Fig. 1,9) de forma que se escuche un volumen medio. En esta posición, normalmente se garantiza una reserva de potencia suficiente si se da una distancia de voltaje sofométrico óptima.

## ENTRADAS DE ALTO NIVEL & AUTO ENCENDIDO

La entrada de alto nivel HIGH LEVEL INPUT (Fig. 5) es adecuada para conectar la entrada de dispositivo con cable de altavoz si su unidad radio-CD no está dotada de salidas de previo. Amplie los cables de salida de la unidad radio-CD hasta la ubicación del dispositivo con cable de altavoz adecuado que puede proporcionarle su instalador autorizado.

**ATENCIÓN:** Jamás utilice la entrada de alta y RCA al mismo tiempo. Esto puede ocasionar graves daños al dispositivo. Tenga mucho cuidado en que los cables de alta jamás entren en contacto con masa.

El amplificador detecta un encendido de 6 voltios con un llamado "DC Offset" a través de la señal de entrada conectada en la entrada de alto nivel HIGH LEVEL INPUT (Fig. 5). Entonces, el amplificador también se enciende. Tan pronto la unidad de sonido se apague, el amplificador se apagará automáticamente. En este caso la conexión de encendido (REM, Fig. 2,2) no es necesaria.

**ATENCIÓN:** este sistema suele funcionar con el 90% de las unidades de audio ya que normalmente están dotadas de salida de Alta. Solamente en algunas unidades antiguas que se pueden encontrar en el mercado, el sistemas de Auto encendido no funciona.

## FILTRO DE PASO ALTO REGULABLE

Si el amplificador se usará para altavoces satélite (medios/tweeter etc) colocar el selector X-OVER MODE (Fig. 1,3) en posición HP. Para altavoces más grandes (medios-graves, mas de 10") colocar el selector en FULL. Seleccionar el corte de frecuencia deseado en el regulador HIGH PASS (Fig.1,2). De esta forma, solo las frecuencias seleccionadas serán amplificadas. Esto minimiza la distorsión y sobre alimenta la señal en frecuencias bajas. Un buen punto de inicio es a 125 Hz.

## FILTRO DE PASO BAJO REGULABLE

Si el amplificador se usará para un subwoofer colocar el selector X-OVER MODE (Fig. 1,3) en posición LP/BP. Seleccionar el corte de frecuencia deseado en el regulador LOW PASS (Fig. 1,4). De esta forma, solo las frecuencias por debajo del corte serán amplificadas y el Subwoofer funcionará más preciso y eficientemente.

En el modo LP/BP, el regulador HIGH PASS (Fig. 1,2) también se puede usar para limitar la respuesta de frecuencia hacia abajo, por ejemplo, para producir una señal de paso de banda/subsonic. **ATENCIÓN:** Si el regulador HIGH PASS (Fig. 1,2) se configura más alto que el regulador LOW PASS (Fig. 1,4), no se escuchará ninguna señal de audio.

## BASS BOOST REGULABLE

Con el regulador BASS BOOST (Fig 1,8) se puede ajustar el nivel de graves de 0 a 12 dB.

## MANDO A DISTANCIA DE BAJO

Con el mando a distancia de bajo, el nivel de graves se puede ajustar, p. desde el asiento del conductor. Conecte el mando a distancia de bajo y la conexión BLC REMOTE (Fig. 1,7) con el cable adjunto. El mando a distancia de bajo solo debe usarse cuando se opera el amplificador en modo LP/BP con un subwoofer.

## FIGURES (P. 30-33)

### CONEXIONES Y ELEMENTOS DE MANDO (FIG. 1)

- (1) LED de protección/funcionamiento
- (2) Regulador de frecuencia de transición paso alto/paso banda
- (3) Selector para FULL – HP – LP/BP
- (4) Regulador de frecuencia de transición paso bajo/paso banda
- (5) Entradas de audio (L & R)
- (6) Entradas de audio (L & R)
- (7) Conector par el mando a distancia de bajo
- (8) Regulador de BASS BOOST
- (9) Regulador de nivel de entrada

### CONEXIONES DE ALIMENTACIÓN Y ENCENDIDO (FIG. 2)

- (1) Terminal de conexión GND para la masa, al polo negativo de la batería
- (2) Terminal de conexión REM para el encendido a distancia
- (3) Entrada alta opcional para las salidas de altavoces
- (4) Batería
- (5) Fusible de cable externo para cable de alimentación de +12 V (no incluido)
- (6) Conexión del cable de la unidad o de la antena eléctrica
- (7) Fusible

### FUNCIONAMIENTO DE 4 CANALES ESTÉREO (FIG. 3)

Si ejecuta el amplificador con 2 canales de salida de línea desde la unidad principal para operar 2 altavoces en estéreo, conecte la siguiente configuración:

- (1) A la radio del coche, salida izquierda (L/CH1)
- (2) A la radio del coche, salida derecha (R/CH2)
- (3) Altavoz izquierdo (L)
- (4) Altavoz derecho (R)

### FUNCIONAMIENTO DE 1 CANAL MONO (FIG. 4)

Si ejecuta el amplificador con los 2 canales de salida de línea de la unidad principal para operar 1 subwoofer en mono/en puente, conecte la siguiente configuración:

- (1) A la radio del coche, salida izquierda (RL/CH3) o subwoofer
- (2) A la radio del coche, salida derecha (RR/CH4) o subwoofer
- (3) Mando a distancia de bajo
- (4) Subwoofer (L+ y R-)

### AVISO ENTRADAS DE ALTO NIVEL (FIG. 5)

Nunca use las entradas de alto nivel y las entradas de bajo nivel en los enchufes RCA al mismo tiempo. Esto podría causar un mal funcionamiento o dañar el amplificador.

### AVISO FUENTE DE ALIMENTACIÓN (FIG. 6)

Tenga en cuenta las recomendaciones sobre la longitud y la sección transversal de los cables de alimentación para garantizar una fuente de alimentación adecuada y segura para el amplificador.

## CIRCUITO DE PROTECCIÓN

El POWER/PROTECT LED (Fig. 1,1) encendido en verde significa que el Amplificador funciona normalmente.

El POWER/PROTECT LED (Fig. 1,1) encendido en rojo significa que el Amplificador está en cortocircuito o sobrecalentado. Puede ser debido a una impedancia demasiado baja de los altavoces. Si esto ocurre el circuito de protección del amplificador lo desconecta inmediatamente. El amplificador vuelve a funcionar por sí solo una vez solventado el problema.

## SOLUCIÓN DE PROBLEMAS

Si tiene problemas después de la instalación, siga los procedimientos de solución de problemas descritos a continuación.

### Procedimiento 1:

Verifique que el amplificador esté bien conectado.

Compruebe que esté encendida la luz de POWER/PROTECT LED en verde. Si este es el caso, al paso 3, de otra manera, continúe.

1. Compruebe el fusible en línea en el cable positivo de la batería. Cambie si es necesario.
2. Compruebe los fusibles en el amplificador. Cambie si es necesario.
3. Compruebe que la conexión a tierra esté conectada a metal limpio en el chasis del vehículo. Repare o cambie si es necesario.
4. Compruebe que haya 9 - 16 voltios en el positivo de la batería y en el cable de encendido de la unidad remota.  
Compruebe la calidad de las conexiones de ambos cables en el amplificador, estéreo y batería / porta-fusibles.  
Repare o cambie si es necesario.

### Procedimiento 2:

La luz de POWER/PROTECT LED está encendida en rojo.

1. Si la luz de protección está encendida, es una indicación de que posiblemente haya un corto en las conexiones del altavoz.  
Compruebe si las conexiones del altavoz están bien hechas y use un óhmetro para comprobar si hay un corto en el cableado de los altavoces. Una impedancia de altavoz demasiado baja también puede causar que se ilumine la luz de protección.  
Esto puede ser también una señal de que se ha usado el amplificador a una potencia muy elevada sin la ventilación adecuada.  
Apague el sistema y deje que el amplificador se enfríe. Compruebe que el sistema de carga del vehículo (batería, alternador) mantiene un voltaje adecuado. Si las acciones anteriores no solucionan el problema, el fallo puede estar en el amplificador.

### Procedimiento 3:

Compruebe la salida de sonido del amplificador.

1. Compruebe si las conexiones de entrada RCA están bien en el estéreo y el amplificador. Compruebe a lo largo del cable para ver si está retorcido, empalmado, etc. Pruebe las entradas RCA para determinar los voltajes de CA teniendo el estéreo encendido. Repare o cambie si es necesario.
2. Desconecte la entrada RCA del amplificador. Conecte la entrada RCA desde el estéreo de prueba directamente a la entrada del amplificador.

### Procedimiento 4:

Verifique el amplificador si tiene chasquidos al encender.

1. Desconecte la señal de entrada al amplificador y encienda y apague el amplificador.
2. Si el ruido se elimina, conecte el conductor remoto del amplificador a la unidad fuente con un módulo de encendido de retardo.

### Procedimiento 5:

Verifique el amplificador si siente excesivo ruido de motor.

1. Pase todos los cables que llevan señales (RCA, cables de altavoces) lejos de los cables de alimentación y de tierra.
2. Desvíe cualquiera y todos los componentes eléctricos entre el estéreo y los amplificadores. Conecte el estéreo directamente a la entrada del amplificador. Si el ruido desaparece el componente que está siendo desviado es la causa del ruido.

O

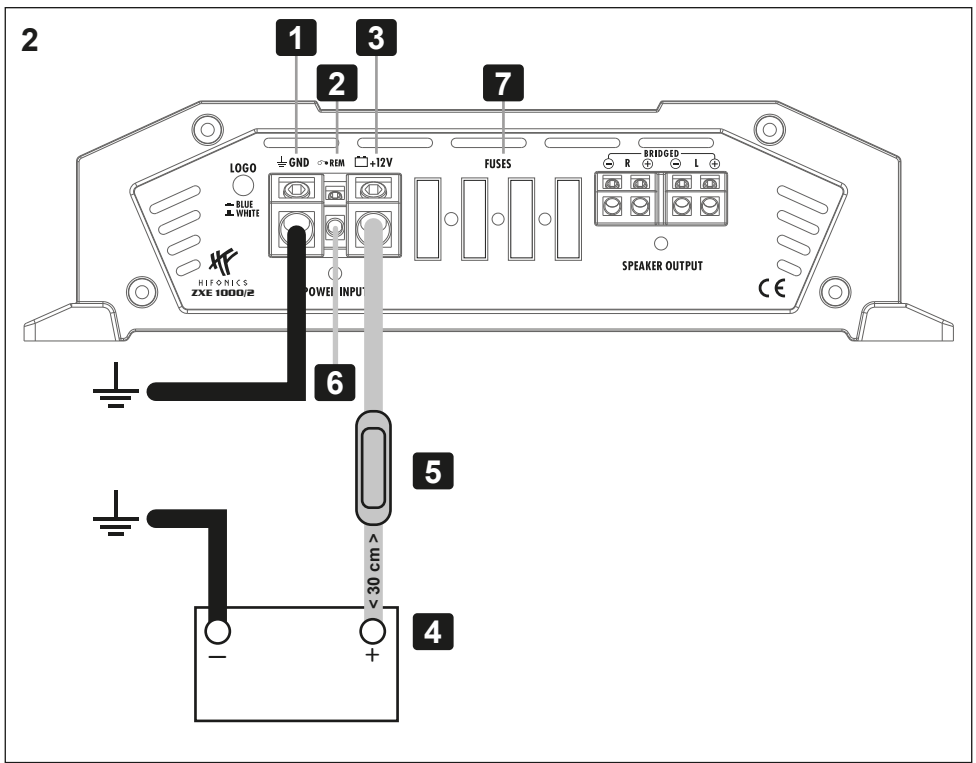
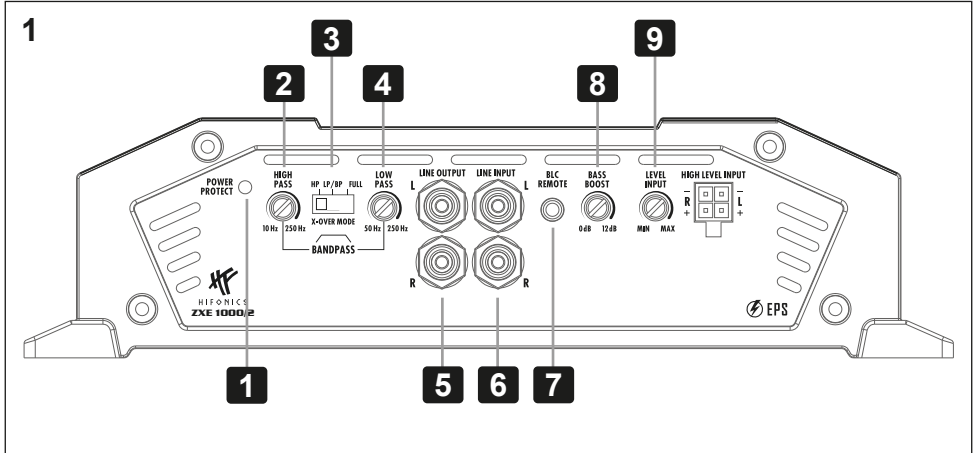
3. Quite los cables a tierra existentes de todos los componentes eléctricos. Vuelva a conectarlos a tierra en lugares diferentes. Verifique que el sitio de conexión a tierra esté limpio, que sea metal brillante sin pintura, óxido, etc.

O

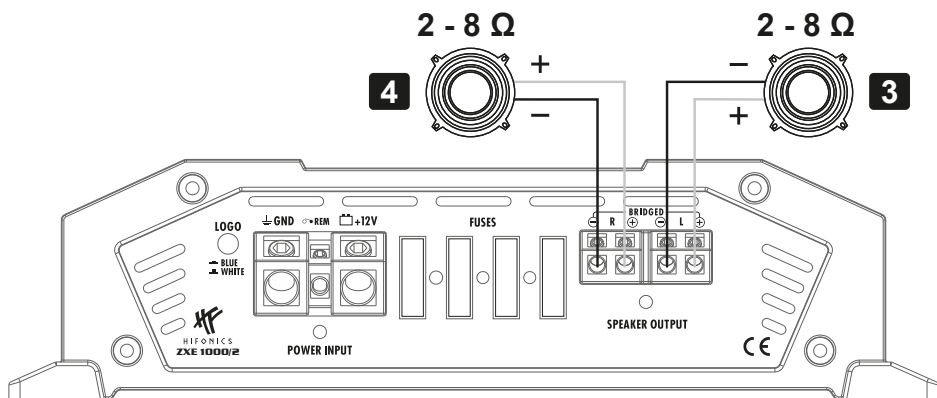
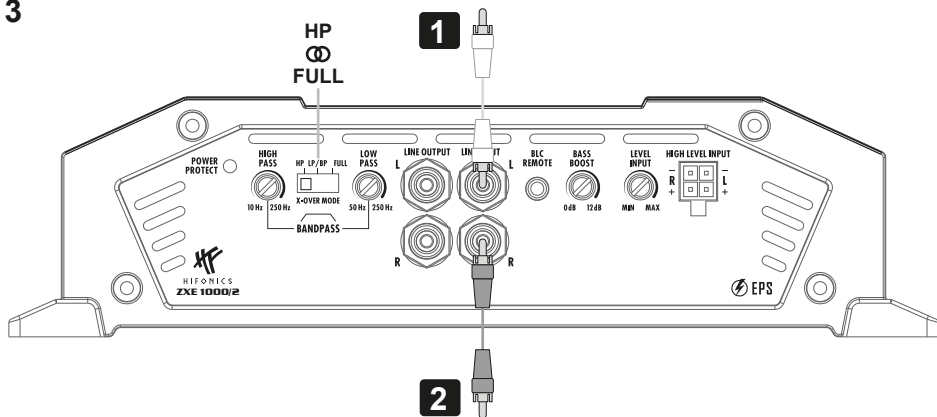
4. Añada un cable a tierra secundario desde el terminal negativo de la batería al chasis de metal o al bloque del motor del vehículo.

O

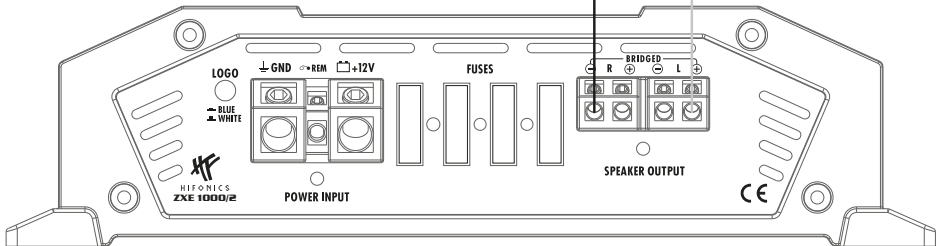
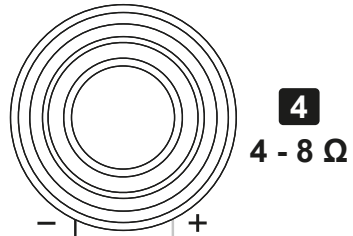
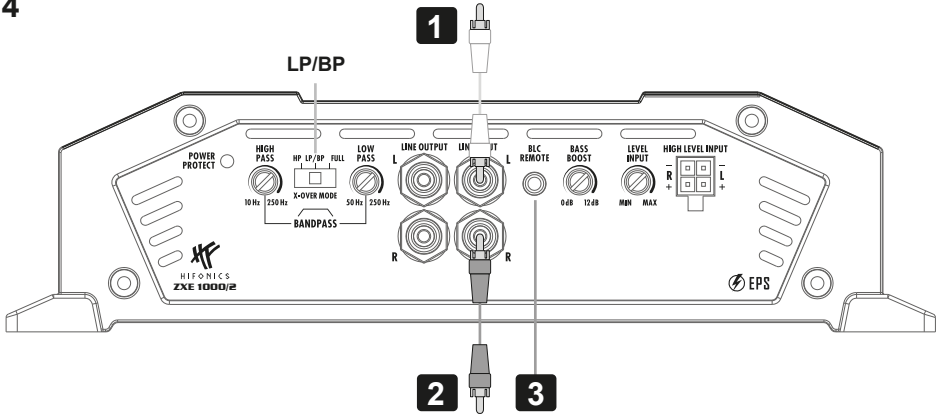
5. Haga que su mecánico pruebe la carga del alternador y la batería. Verifique que el sistema eléctrico del vehículo esté en orden, incluyendo el distribuidor, las bujías, los cables de las bujías, el regulador de voltaje, etc.



3



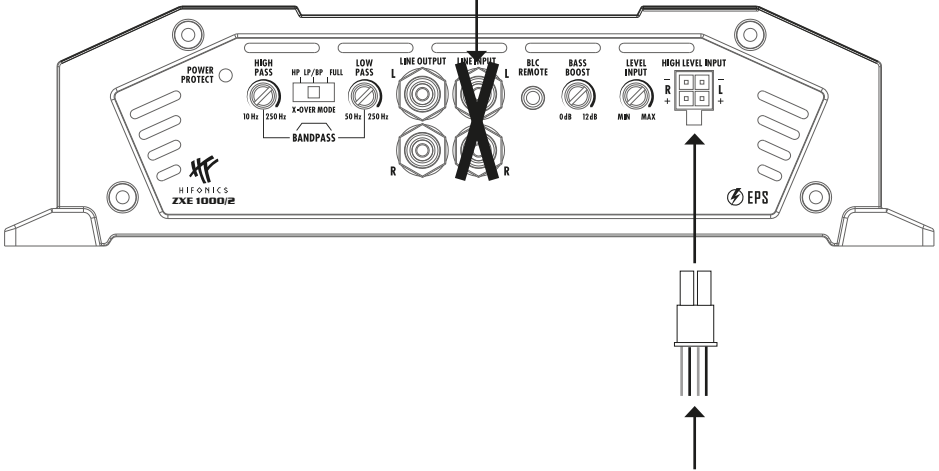
4





5

Nicht anschließen  
Do not connect  
Ne pas se connecter  
Non connetterti  
No conectar



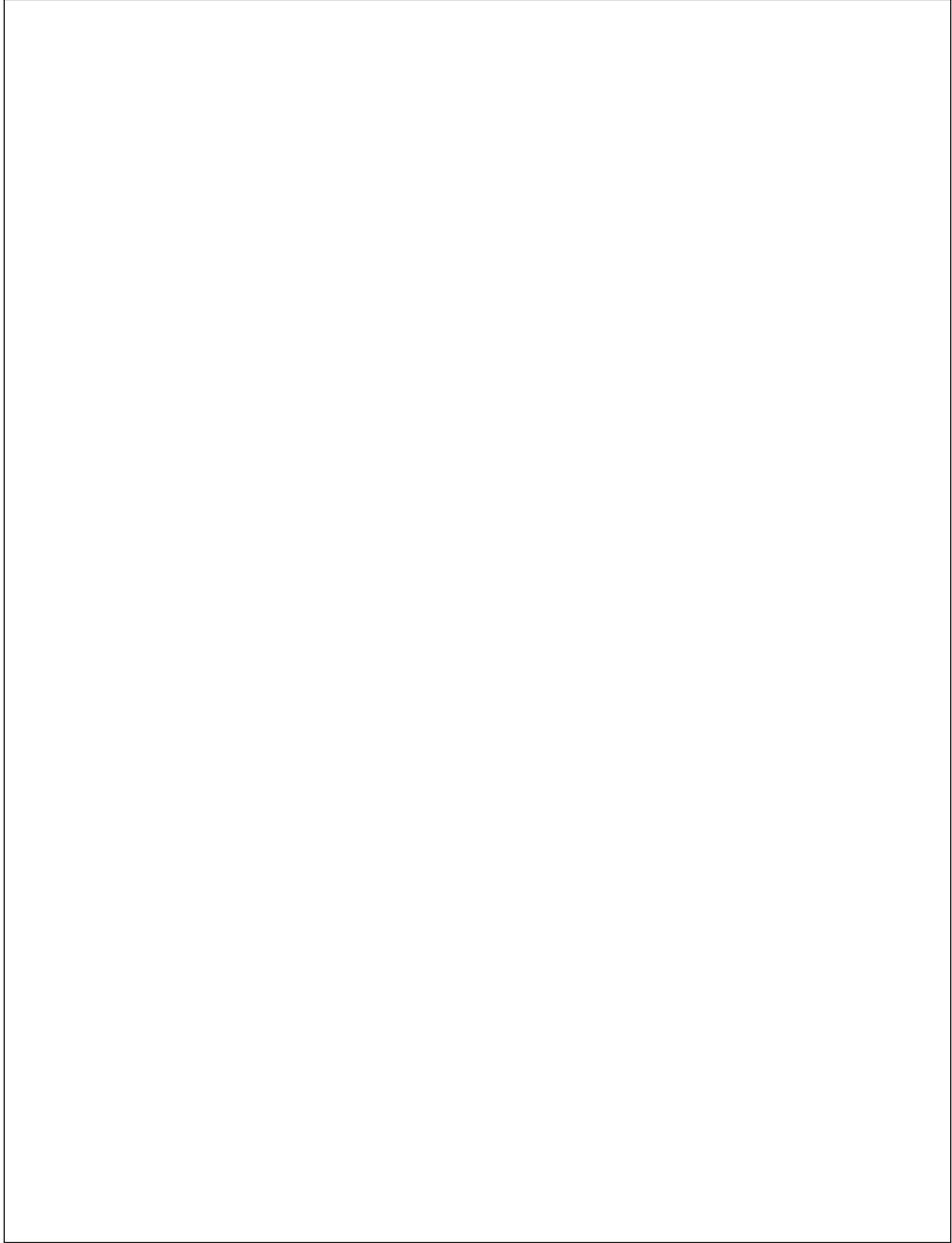
Lautsprecherkabel vom Autoradio  
Speaker cables from the head unit  
Câbles de haut-parleurs de l'autoradio  
Cavo dell'altoparlante dall'autoradio  
Cable de altavoz de la radio del automóvil

6

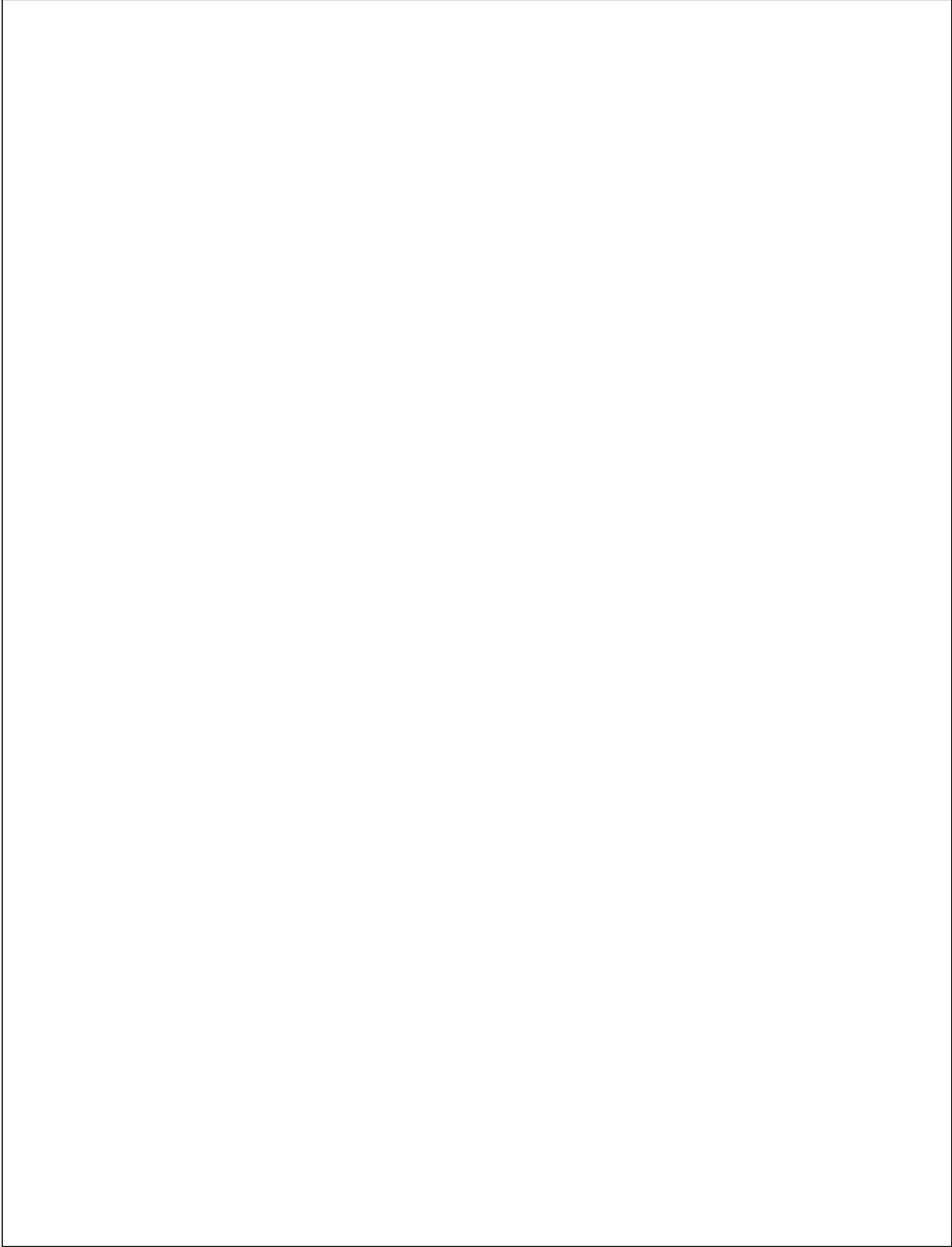
		Cable length in meters							
		0 - 1,2	1,2 - 2,1	2,1 - 3,1	3,1 - 4,0	4,0 - 4,9	4,9 - 5,8	5,8 - 6,7	6,7 - 8,5
Fuse value in Amperes	0 - 20	2,5	4	4	6	6	10	10	10
	20 - 35	4	6	10	10	16	16	16	20
	35 - 50	6	10	10	16	16	20	20	20
	50 - 65	10	10	16	20	20	20	20	35
	65 - 85	16	16	20	20	35	35	35	50
	85 - 105	16	16	20	35	35	34	35	50
	105 - 125	20	20	20	35	35	50	50	50

Minimum cable cross-section in mm<sup>2</sup>

---



---



---

# HIFONICS ZEUS EVOLUTION



Audio Design GmbH  
Am Breilingsweg 3 · D-76709 Kronau/Germany  
Tel. +49 7253 - 9465-0 · Fax +49 7253 - 946510  
[www.audiodesign.de](http://www.audiodesign.de) - [www.hifonics.de](http://www.hifonics.de)

© Audio Design GmbH, All Rights Reserved

